

*ООО "ДорХан-Торговый дом"*

*Домокомплект EFFECT LIGHT 88*

*Технический паспорт серии  
домокомплектов EFFECT LIGHT*

*Шифр 2022-EFL88*

*г.Москва  
2022*

## *Ведомость проектных чертежей комплекта*

|     |   |  |
|-----|---|--|
| 2   | <i>Ведомость проектных чертежей комплекта</i>                     |  |
| 3-6 | <i>Спецификация поставки</i>                                      |  |
| 7   | <i>Объемно-планировочное решение</i>                              |  |
| 8   | <i>План 1 этажа</i>   |  |
| 9   | <i>Разрезы 1-1, 2-2</i>   |  |
| 10  | <i>Схема раскладки панелей и нацельников</i>                      |  |
| 11  | <i>Узлы 1; 2; 3; 4; 5; 6; 7; 8</i>                                |  |
| 12  | <i>Указания по монтажу наружной двери</i>                         |  |
| 13  | <i>План опорных пластин</i>                                       |  |
| 14  | <i>План металлических конструкций рам основания</i>               |  |
| 15  | <i>План металлических конструкций рам покрытия</i>                |  |
| 16  | <i>Схема расстановки стоек</i>                                    |  |
| 17  | <i>Узел сопряжения стойки средней и рам</i>                       |  |
| 18  | <i>Узел сопряжения стоек и рам на стыке двух и четырёх блоков</i> |  |
| 19  | <i>Узел сопряжения стойки угловой и рам</i>                       |  |
| 21  | <i>Визуализация фасадов 1-4, А-Б</i>                              |  |
| 22  | <i>Визуализация фасадов 4-1, Б-А</i>                              |  |

|              |  |
|--------------|--|
| Инв. № подл. |  |
| Подп. и дата |  |
| Взам. инв. № |  |

|      |        |      |        |       |      |
|------|--------|------|--------|-------|------|
|      |        |      |        |       |      |
| Изм. | Кол.ч. | Лист | № док. | Подп. | Дата |

*Effect Light 88*

Лист  
2

# Спецификация поставки

## Состав комплекта рам

| Наименование     | Артикул           | Эскиз | Характеристика |                        |  |                                       |                  |                         |                                |                             | Количество, шт |
|------------------|-------------------|-------|----------------|------------------------|--|---------------------------------------|------------------|-------------------------|--------------------------------|-----------------------------|----------------|
|                  |                   |       | Цвет           | Толщина утеплителя, мм | Толщина металла профиля и швеллера, мм | Толщина металла угловых элементов, мм | Тип утеплителя   | Цвет обшивки (Верх/низ) | Толщина обшивки (Верх/низ), мм | Материал обшивки (Верх/низ) |                |
| Рама основания 1 | DHMC148-30-1-0/SB |       | Ral 7016       | 150                    | 4                                      | 20, 5                                 | Минеральная вата | Не окрашено/Ral 9003    | 20/0,5                         | ЦСП/профлист С8             | 4              |
| Рама основания 2 | DHMC148-30-2-0/SB |       | Ral 7016       | 150                    | 4                                      | 20, 5                                 | Минеральная вата | Не окрашено/Ral 9003    | 20/0,5                         | ЦСП/профлист С8             | 2              |
| Рама покрытия 1  | DHMC148-32-1-0/SB |       | Ral 7016       | 150                    | 4                                      | 20, 12, 5                             | Минеральная вата | Ral 7004/Ral 9003       | 0,5/0,5                        | Фальцевый лист/профлист С8  | 4              |
| Рама покрытия 2  | DHMC148-32-2-0/SB |       | Ral 7016       | 150                    | 4                                      | 20, 12, 5                             | Минеральная вата | Ral 7004/Ral 9003       | 0,5/0,5                        | Фальцевый лист/профлист С8  | 2              |

## Состав комплекта панелей

| Наименование          | Артикул   | Эскиз | Характеристика        |                            |                         |                     |                        |                                      |    | Количество, шт |
|-----------------------|---|-------|-----------------------|----------------------------|-------------------------|---------------------|------------------------|--------------------------------------|----|----------------|
|                       |   |       | Цвет (снаружи/внутри) | Структура (снаружи/внутри) | Дизайн (снаружи/внутри) | Тип утеплителя      | Толщина утеплителя, мм | Толщина металла (снаружи/внутри), мм |    |                |
| Панель стеновая 6255  | PS/Y-B5-10P3FZ2/W/B/W/T11-S100/045-S100/045/PRINT24-GLK/SP21-9003 |       | GoldenOak / Ral 9003  | Под дерево/под дерево      | Доска/трапеция 50/11    | Пенополиизоцианурат | 100                    | 0,45/0,45                            | 12 |                |
| Панель стеновая 7275  | PS/Y-B5-10P3FZ2/W/B/W/T11-S100/045-S100/045/PRINT24-GLK/SP21-9003 |       | GoldenOak / Ral 9003  | Под дерево/под дерево      | Доска/трапеция 50/11    | Пенополиизоцианурат | 100                    | 0,45/0,45                            | 6  |                |
| Панель цокольная 6255 | PS/Y-B5-10P3FZ2/W/B/W/T11-S100/045-S100/045/SP21-7016/SP21-9003   |       | Ral 7016 / Ral 9003   | Под дерево/под дерево      | Доска/трапеция 50/11    | Пенополиизоцианурат | 100                    | 0,45/0,45                            | 4  |                |
| Панель цокольная 7275 | PS/Y-B5-10P3FZ2/W/B/W/T11-S100/045-S100/045/SP21-7016/SP21-9003   |       | Ral 7016 / Ral 9003   | Под дерево/под дерево      | Доска/трапеция 50/11    | Пенополиизоцианурат | 100                    | 0,45/0,45                            | 2  |                |

Инд. № панели

Панель и дата

Возв. инд. №

|      |       |      |       |       |      |
|------|-------|------|-------|-------|------|
| Изм. | Колуч | Лист | №Эдж. | Подп. | Дата |
|      |       |      |       |       |      |

Effect Light 88

Лист

3

Формат

### Состав комплекта нащельников

| Наименование         | Артикул   | Эскиз | Характеристика |            |                     | Количество, шт |
|----------------------|---|-------|----------------|------------|---------------------|----------------|
|                      |   |       | Цвет           | Структура  | Толщина металла, мм |                |
| Нащельник угловой    | 113-НЦ-01-7016-3000   |       | Ral 7016       | Под дерево | 0,45                | 8              |
| Нащельник парпетный  | 113-НЦ-05-7016-2500   |       | Ral 7016       | Под дерево | 0,45                | 17             |
| Нащельник цокольный  | ДН-СУС.09013  |       | Ral 7016       | Под дерево | 0,45                | 85 м.п.        |
| Нащельник п-образный | ДНМС14.8-34-0-2   |       | Ral 7016       | Под дерево | 0,45                | 34             |
| Нащельник оконный    | ДНМСfe2-3   |       | Ral 7016       | Под дерево | 0,45                | 4              |
| Фасонный элемент     | ДНМСfe2-SE/S-B-10-0.70/PLST-RAL 7016-(20*25*200*25*20)/3000 |       | Ral 7016       | Под дерево | 0,45                | 4              |

### Состав комплекта дверного

| Наименование     | Артикул                        | Эскиз | Цвет (снаружи/внутри) | Количество, шт |
|------------------|--------------------------------|-------|-----------------------|----------------|
| Комплект дверной | DTERM-60/980/2050/7016/MDF/L/N |       | Ral 7016/<br>Ral 9003 | 1              |

### Состав комплекта козырька

| Наименование                | Артикул          | Эскиз | Цвет     | Количество, шт |
|-----------------------------|------------------|-------|----------|----------------|
| Металлоконструкции козырька | ОПЗ-14.9-02-МК-1 |       | Ral 7016 | 1              |

## Состав комплекта монтажного

| Наименование                  | Артикул         | Эскиз | Цвет          | Количество |
|-------------------------------|-----------------|-------|---------------|------------|
| Болт M12                      | 152-1013        |       | оцинкованный  | 110 шт.    |
| Винт M12                      | 163-1196        |       | оцинкованный  | 370 шт.    |
| Гровер M12                    | DNMO304         |       | оцинкованный  | 460 шт.    |
| Гайка M12                     | 153-588         |       | оцинкованный  | 160 шт.    |
| Саморез 5,5x135               | 164-302         |       | Оцинкованный  | 200 шт.    |
| Саморез 6,3x32                | 14017           |       | Ral 7016      | 180 шт.    |
| Саморез 4,2x13                | 164-880         |       | Ral 7016      | 2000 шт.   |
| Саморез 5,5x51                | 164-884         |       | Ral 7016      | 160 шт.    |
| Саморез 5,5x25                | 164-644         |       | Ral 7016      | 24 шт.     |
| Заклёпка вытяжная 4,0x8       | 168             |       | Оцинкованный  | 180 шт.    |
| Саморез 5,5x76                | 164-51          |       | Оцинкованный  | 110шт.     |
| Саморез 5,5x185               | 164-593         |       | Оцинкованный  | 14 шт.     |
| Втулка M10 с-панель 100мм     | DNMC1261-0-0-51 |       | Не окрашенный | 12 шт.     |
| Пена монтажная, морозостойкая | МПК15           |       | Не окрашенный | 7 шт.      |
| Герметик                      | 1398-94         |       | Не окрашенный | 20 шт.     |
| Лента уплотнительная          | 4167-14         |       | Не окрашенный | 220 поз. м |
| Лента герметизирующая         | UPL-PPE-2-20    |       | Не окрашенный | 480 поз. м |
| Уплотнитель зазоров           | DNMCU4          |       | Не окрашенный | 80 поз. м  |
| Мастика                       | 1697-43         |       | Не окрашенный | 100 кг.    |

Инв. № подл. Подп. и дата. Взам. инв. №

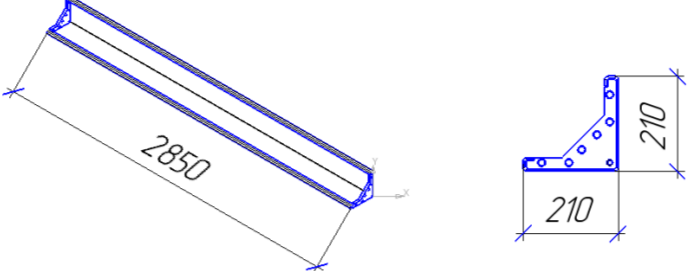
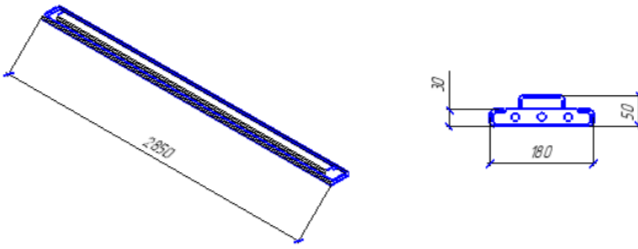
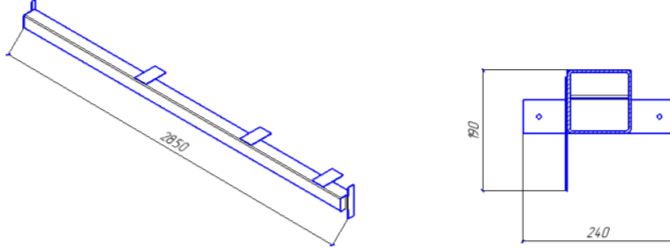
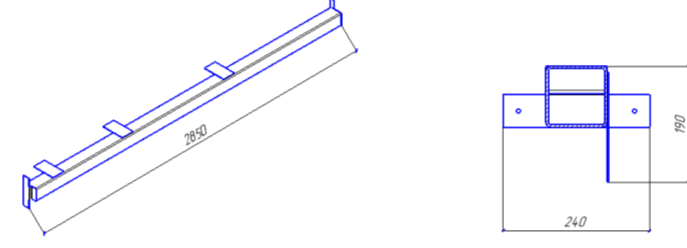
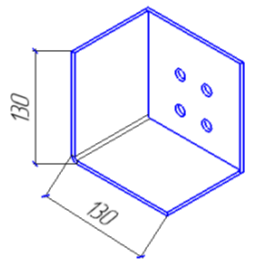
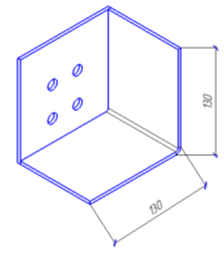
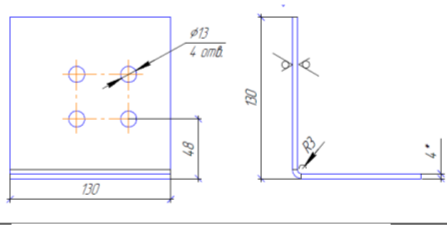

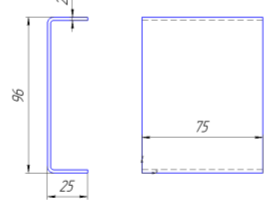
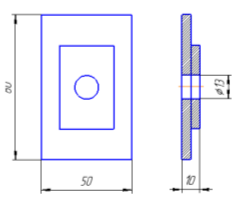
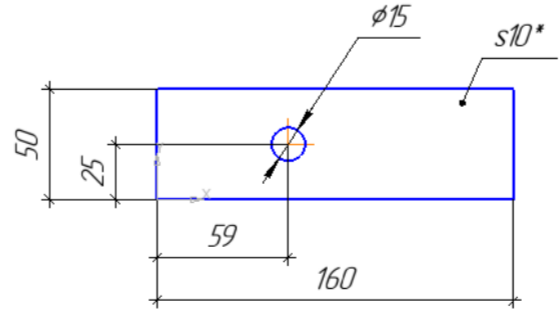
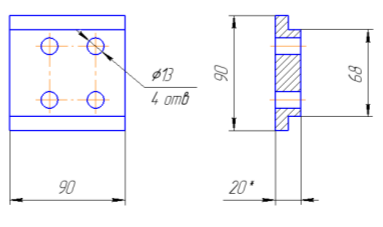
|      |        |      |        |       |      |
|------|--------|------|--------|-------|------|
| Изм. | Кол.ч. | Лист | № док. | Подп. | Дата |
|      |        |      |        |       |      |

Effect Light 88

Лист  
5

Формат

## Состав комплекта металлоконструкций

| Наименование            | Артикул           | Эскиз   | Характеристика |                     | Количество, шт |
|-------------------------|-------------------|---|----------------|---------------------|----------------|
|                         |                   |   | Цвет           | Толщина металла, мм |                |
| Стойка угловая          | ДНМС148-30-0-0    |     | Ral 7016       | 4,10                | 24             |
| Стойка средняя          | ДНМС148-29-0-0    |     | Ral 7016       | 4,10                | 8              |
| Стойка дверная правая   | ДНМС148-20-0-0    |     | Ral 7016       | 4                   | 1              |
| Стойка дверная левая    | ДНМС148-21-0-0    |   | Ral 7016       | 4                   | 1              |
| Уголок паралетный 1     | ДНМС148-28-0-0    |  | Ral 7016       | 4                   | 2              |
| Уголок паралетный 2     | ДНМС148-28-1-0    |  | Ral 7016       | 4                   | 2              |
| Уголок паралетный 3     | ДНМС148-28-2-0    |  | Ral 7016       | 4                   | 4              |
| Уголок паралетный 4     | ДНМС148-28-3-0    |  | Ral 7016       | 4                   | 8              |
| Профиль дверной         | ДНМС-200-04-00-10 |  | Оцинкованный   | 2                   | 100            |
| Вкладыш угловой         | ДНМС972-15-0-0    |  | Оцинкованный   | 5                   | 24             |
| Пластина соединительная | ДНМС118-4-0-5     |   | Оцинкованный   | 10                  | 50             |
| Пластина закладная      | ДНМС1053-5-1      |  | Оцинкованный   | 20                  | 8              |

Инд. № подл. Подп. и дата. Взам. инд. №

Изм. Колуч. Лист № док. Подп. Дата

Effect Light 88

Лист 6

Формат А2

## Общие данные

Домакомплект EFFECT LIGHT 88 предназначен для установки в I-V снеговых районах, I-VI ветровых районах в соответствии с СП20.13330.2016, с сейсмичностью района строительства не более 9 баллов по СП 14.13330.2018, для нормальных температурно-влажностных условий.  
 Расчётное значение веса снегового покрова для V снегового района по СП20.13330.2016 – 320 кг/м<sup>2</sup>,  
 Нормативное значение ветрового давления для VI ветрового района по СП20.13330.2016 – 0,73кПа (73кг/м<sup>2</sup>),  
 Сейсмичность площадки строительства – 9 баллов,  
 Класс сооружения – КС-2,  
 Степень огнестойкости здания – IV,  
 Класс конструктивной пожарной опасности – С1,  
 Уровень ответственности конструкций – нормальный,  
 Степень агрессивного воздействия среды – неагрессивная,  
 Масса домакомплекта в стандартной комплектации – 15188

## Конструктивные решения

Несущей конструкцией домакомплекта является стальной каркас. Угловые стойки и рамы каркаса выполнены из холоднокатанных профилей из стали марки 09Г2С.  
 Перед нанесением краски на стальную поверхность выполнить общую очистку ее от грязи, пыли, масла, затем обезжиривание и дробеструйная очистка до степени 2 по ГОСТ9402-2004.  
 Нарушенные при монтаже участки антикоррозионного покрытия должны быть восстановлены.

Убирать, изменять, перемещать основные и второстепенные несущие конструкции каркаса домакомплекта не допускается.

Кровля домакомплекта – неэксплуатируемая.

Изменять технические решения, указанные в паспорте домакомплекта, без согласования с производителем домакомплекта, не допускается.

## Указания по монтажу

Монтаж и установку домакомплекта выполнять в соответствии с "Инструкцией по монтажу домакомплекта Effect Light 88"

1. Каркас домакомплекта EFFECT LIGHT 88 представляет из себя двухэтажный корпус, размером в плане 12,120х 7,325м, высота внутри помещения 2900мм.

Устойчивость и геометрическая неизменяемость домакомплекта обеспечивается:

- в поперечном направлении – конструкциями несущих рам;
  - в продольном направлении – конструкциями несущих рам;
- Изготовление и монтаж конструкций производить в соответствии с требованиями:
- ГОСТ 23118-2012 "Конструкции стальные строительные. Общие технические условия",
  - ГОСТ 22853-86 "Здания модульные (инвентарные). Общие технические условия",
  - СП 53-101 98 "Изготовление и контроль качества стальных строительных конструкций",
  - СП 70.13330.2012 "Несущие и ограждающие конструкции",

Материал металлоконструкций домакомплекта:

- С345-5 по ГОСТ 27772-2015 – все элементы

2. Элементы покрытия

Каждый блок домакомплекта в отдельности имеет фальцевую раму покрытия.

3. Соединение конструкций

Все заводские соединения сварные. Монтажные соединения на высокопрочных болтах по ГОСТ Р 52644-2006 и болтах нормальной точности по ГОСТ 7797-70\*.

4. Ограждающие конструкции

В проекте использованы стеновые панели толщиной 100 мм.

Схема раскладки стеновых панелей – горизонтальная.

А.Рама основания:

Сборка (сверху вниз):

- Цементно-стружечная плита, толщиной 20 мм
- Паро-гидроизоляция;
- тип утеплителя: минеральная плита, толщина утеплителя, мм: 150;
- Паро-гидроизоляция;
- Профлист С8 толщиной 0,5мм с полимерным покрытием, цвет по каталогу Ral 9003

Б.Рама перекрытия:

Сборка (сверху вниз):

- Цементно-стружечная плита, толщиной 20 мм
- Паро-гидроизоляция;
- тип утеплителя: минеральная плита, толщина утеплителя, мм: 200;
- Паро-гидроизоляция;
- Профлист С8 толщиной 0,5мм с полимерным покрытием, цвет по каталогу Ral 9003

В.Рама покрытия (Кровля):

Сборка (сверху вниз):

- фальцевый лист толщиной 0,5 мм с полимерным покрытием, цвет по каталогу RAL 7004
- Паро-гидроизоляция;
- тип утеплителя: минеральная плита, толщина утеплителя, мм: 150;
- Паро-гидроизоляция;
- Профлист С8 толщиной 0,5мм с полимерным покрытием, цвет по каталогу Ral 9003.

Все работы производить в соответствии с главой 4.1 СНиП 12-03-2001 и

4.2 СНиП 12-04-2002 Безопасность труда в строительстве.

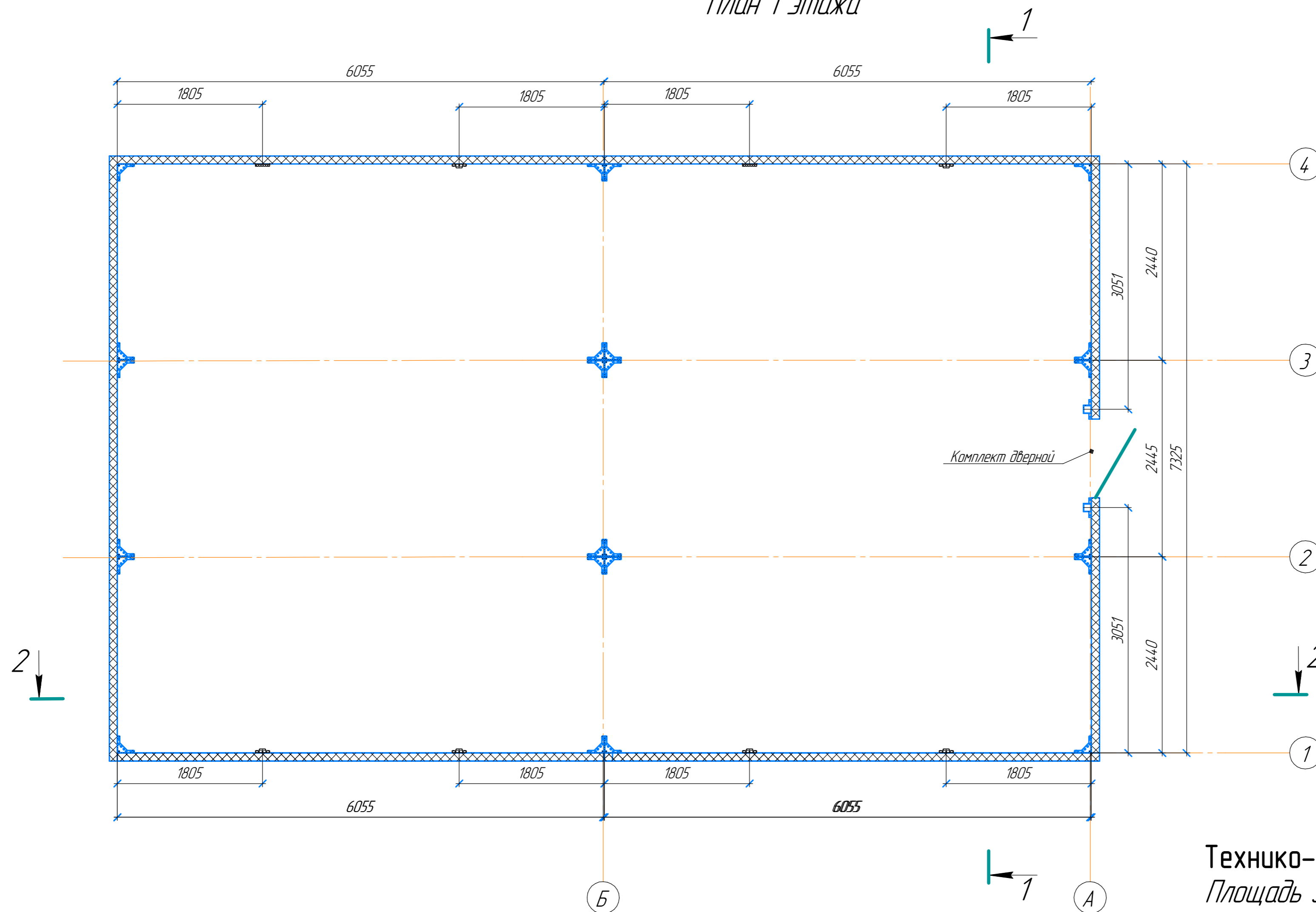
5. Покрытие металлоконструкций домакомплекта:

Порошковое цвет по каталогу RAL 7016. Общая толщина не менее 60 мкм.

Проект антикоррозионной, противопожарной защиты в комплект поставки не входят.

Дополнительных требований по приведенной толщине элементов не назначается.

EFFECT LIGHT 88 M(1:40)  
План 1 этажа



Технико-экономические показатели  
Площадь застройки 88,7 м<sup>2</sup>  
Общая площадь здания 88,7 м<sup>2</sup>

\* Окна, внутренние перегородки и внутренняя отделка не входят в комплект поставки

Согласовано с заказчиком \_\_\_\_\_

Инд. № подл.  
Подп. и дата  
Взам. инв. №

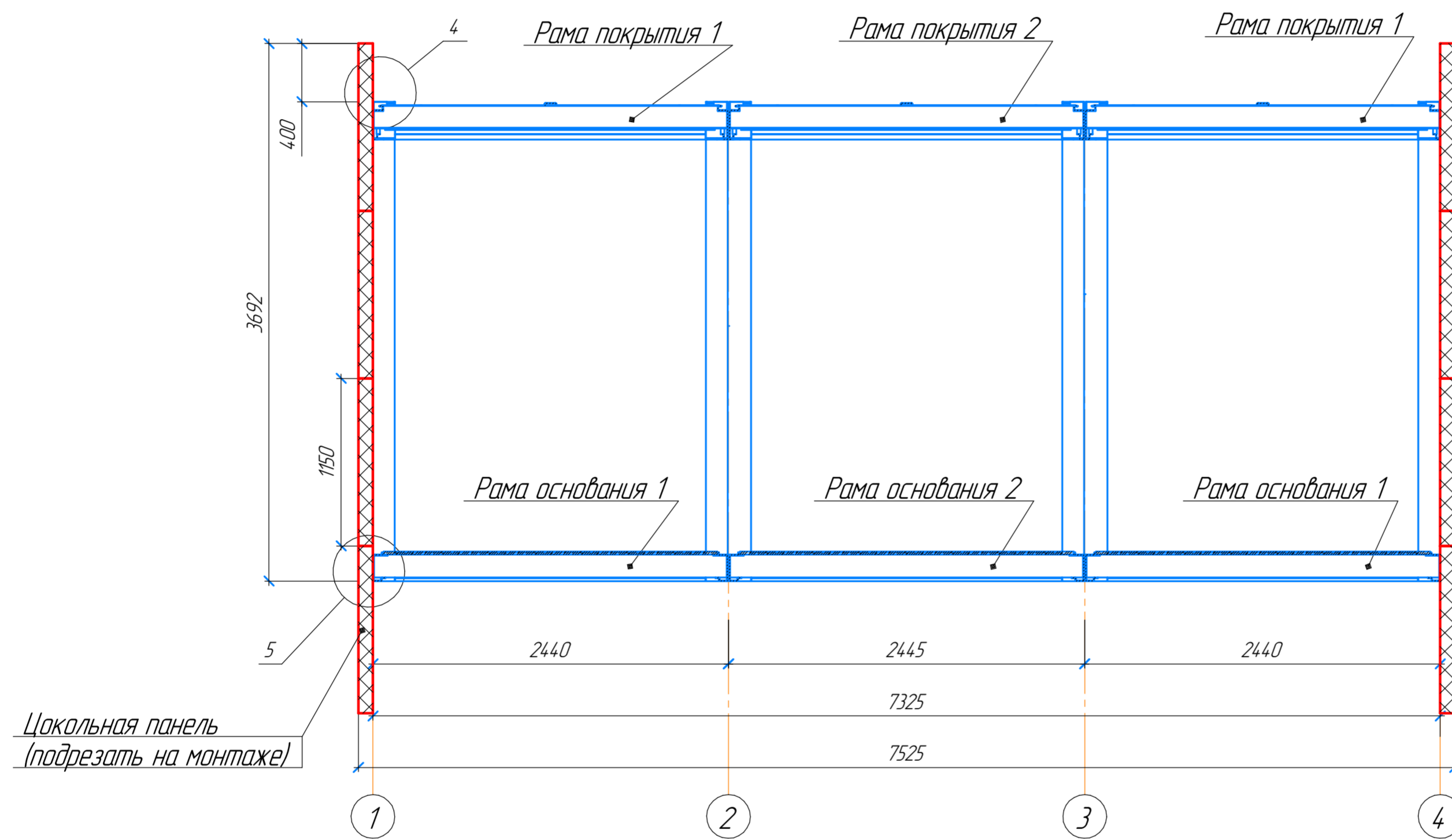
| Изм. | Колуч. | Лист | № док. | Подп. | Дата |
|------|--------|------|--------|-------|------|
|      |        |      |        |       |      |

Effect Light 88

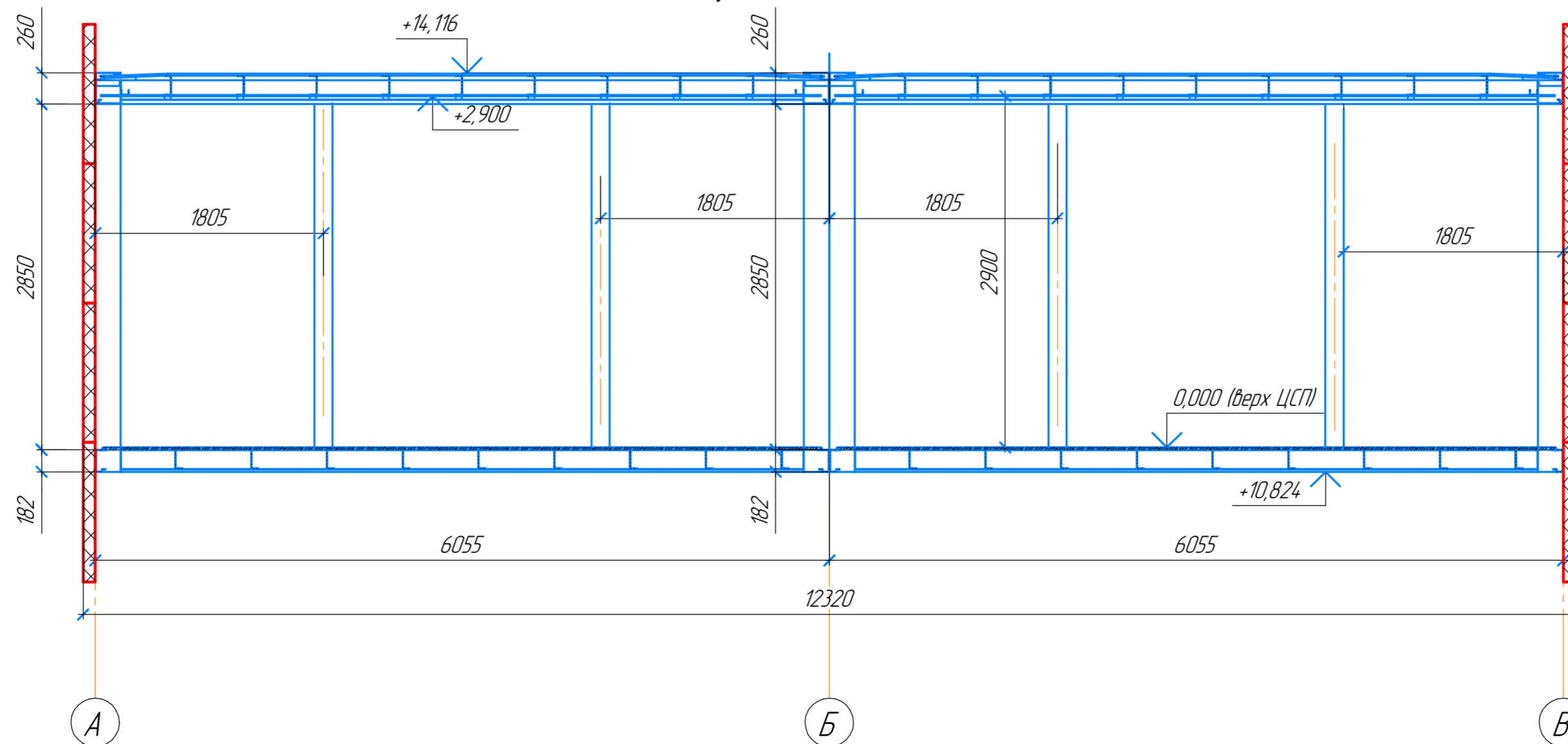
Лист  
8



### Разрез 1-1



### Разрез 2-2



Изд. №, Подп. и дата, Взам. инв. №

|      |        |      |        |       |      |
|------|--------|------|--------|-------|------|
| Изм. | Колуч. | Лист | № док. | Подп. | Дата |
|      |        |      |        |       |      |

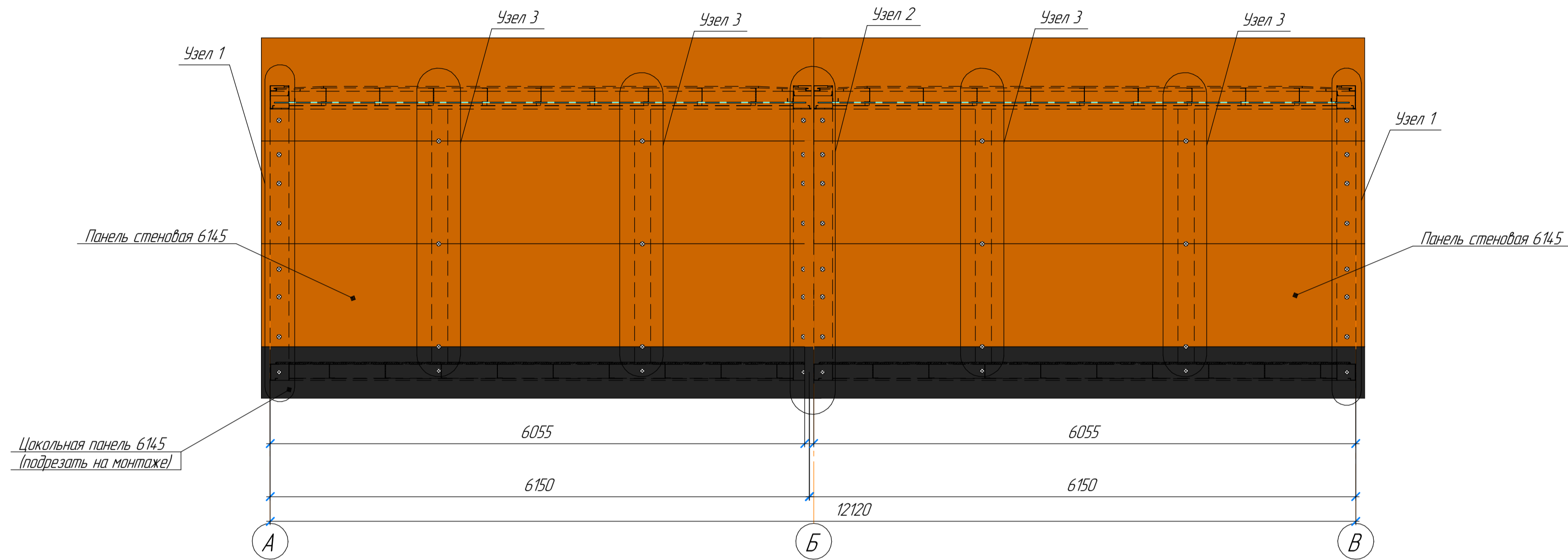
Effect Light 88

Лист 9

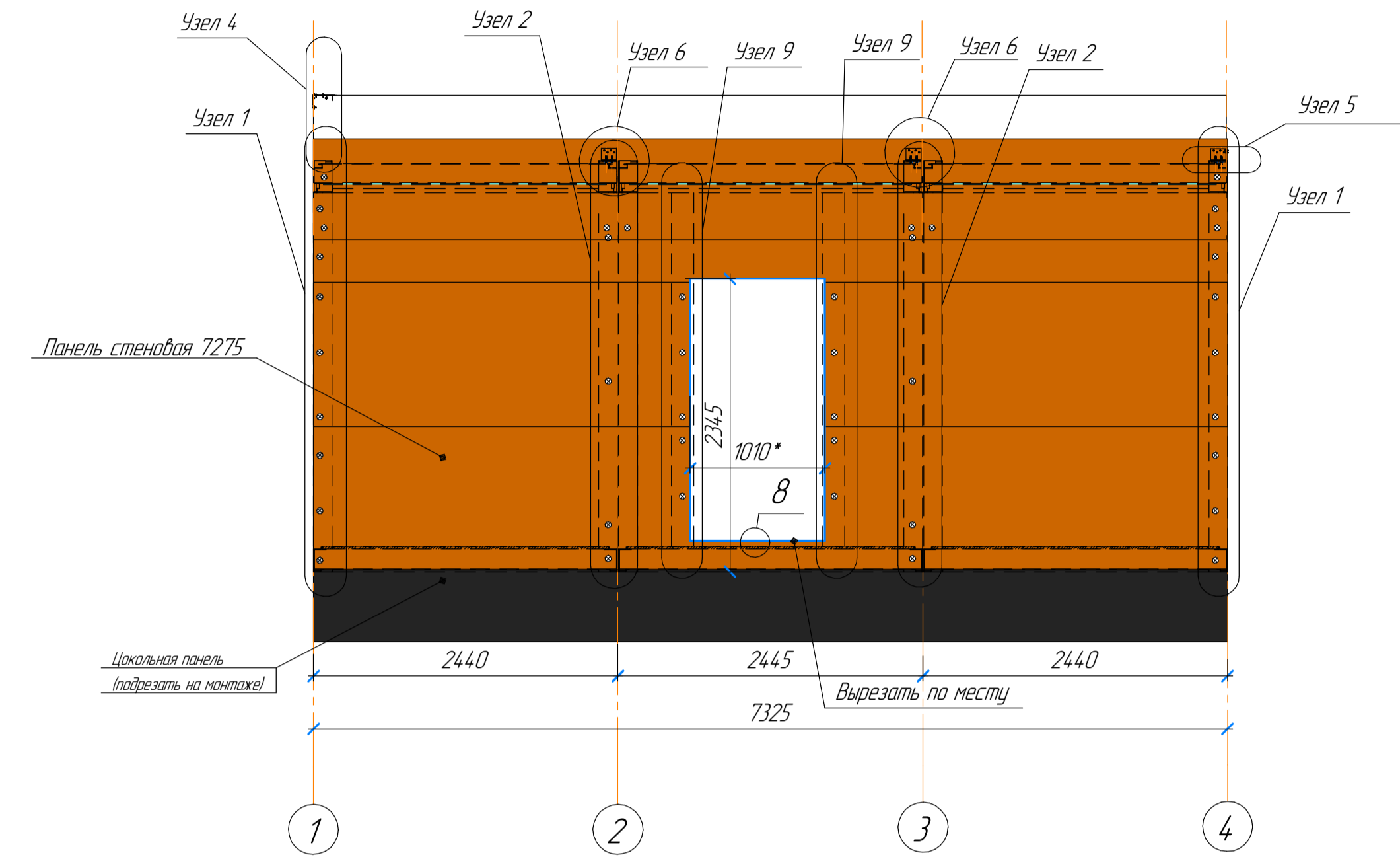
Формат А2

# Схема раскладки панелей и нащельников

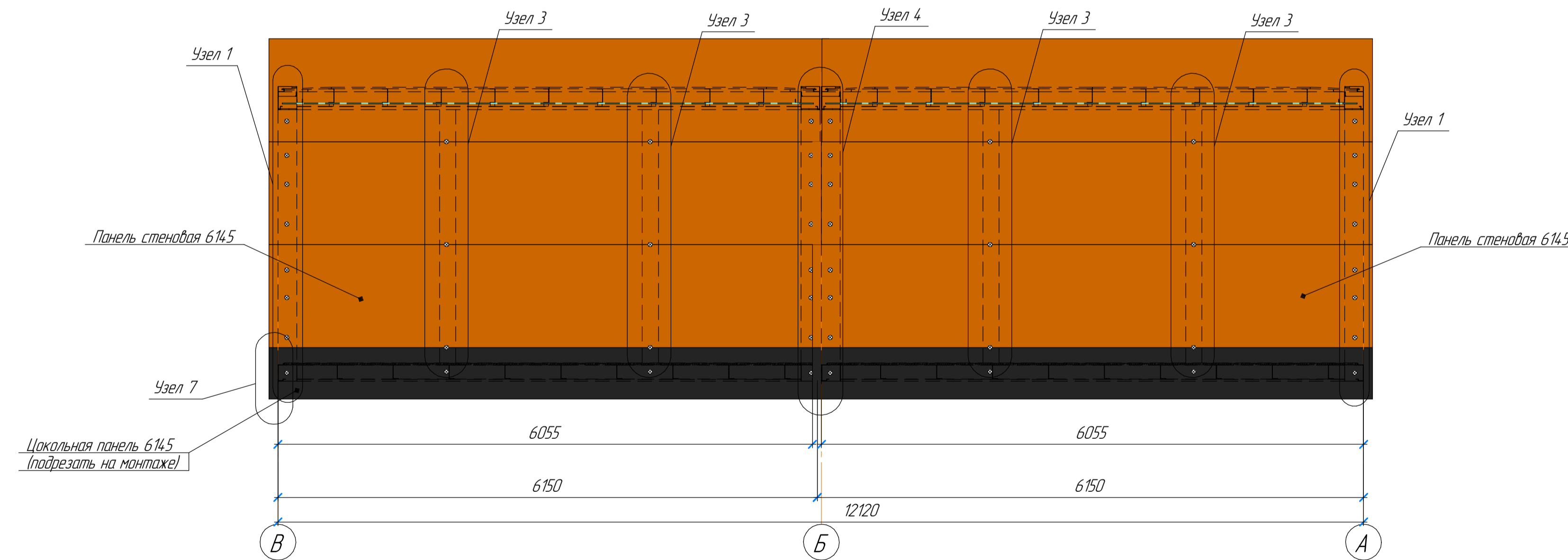
## Фасад А-В



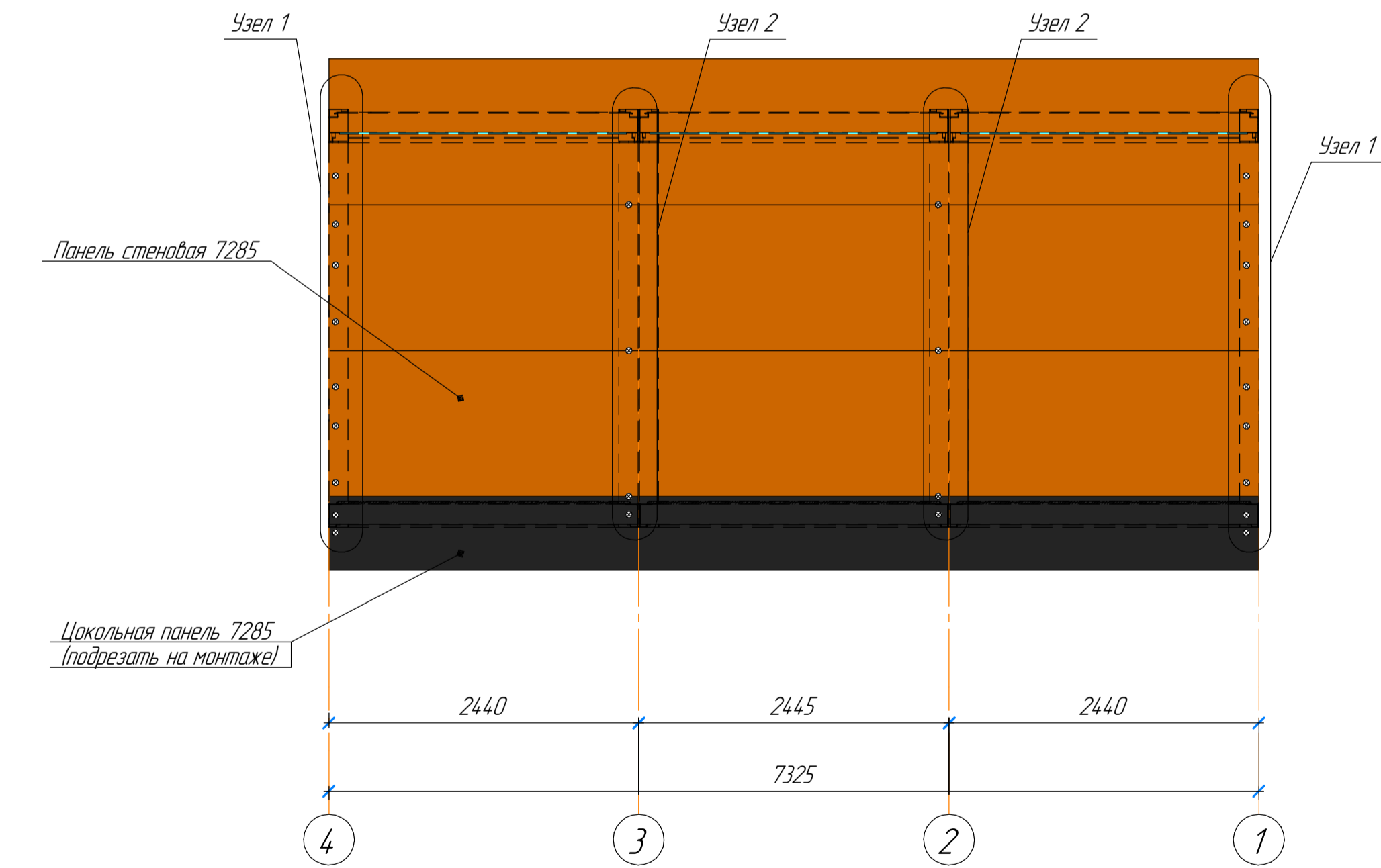
## Фасад 1-4

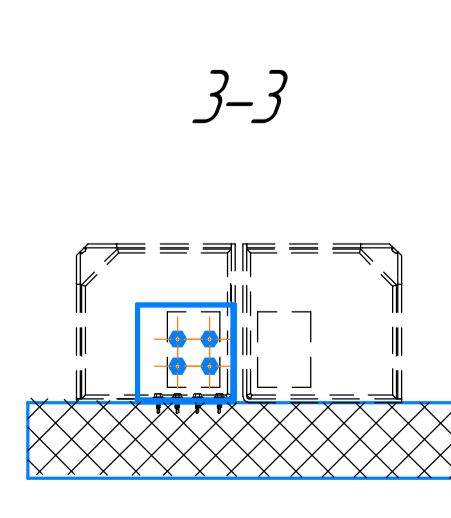
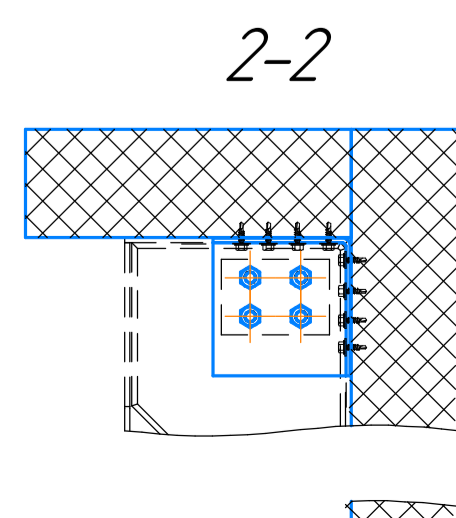
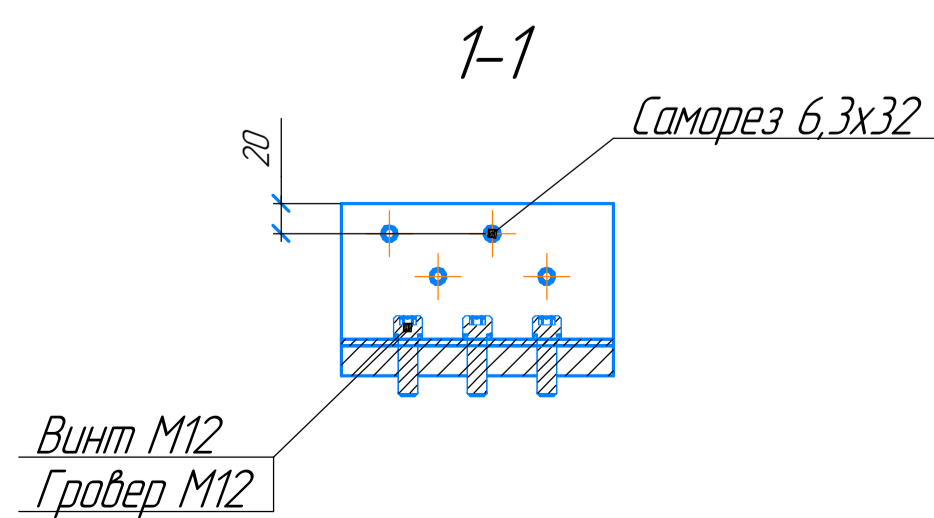
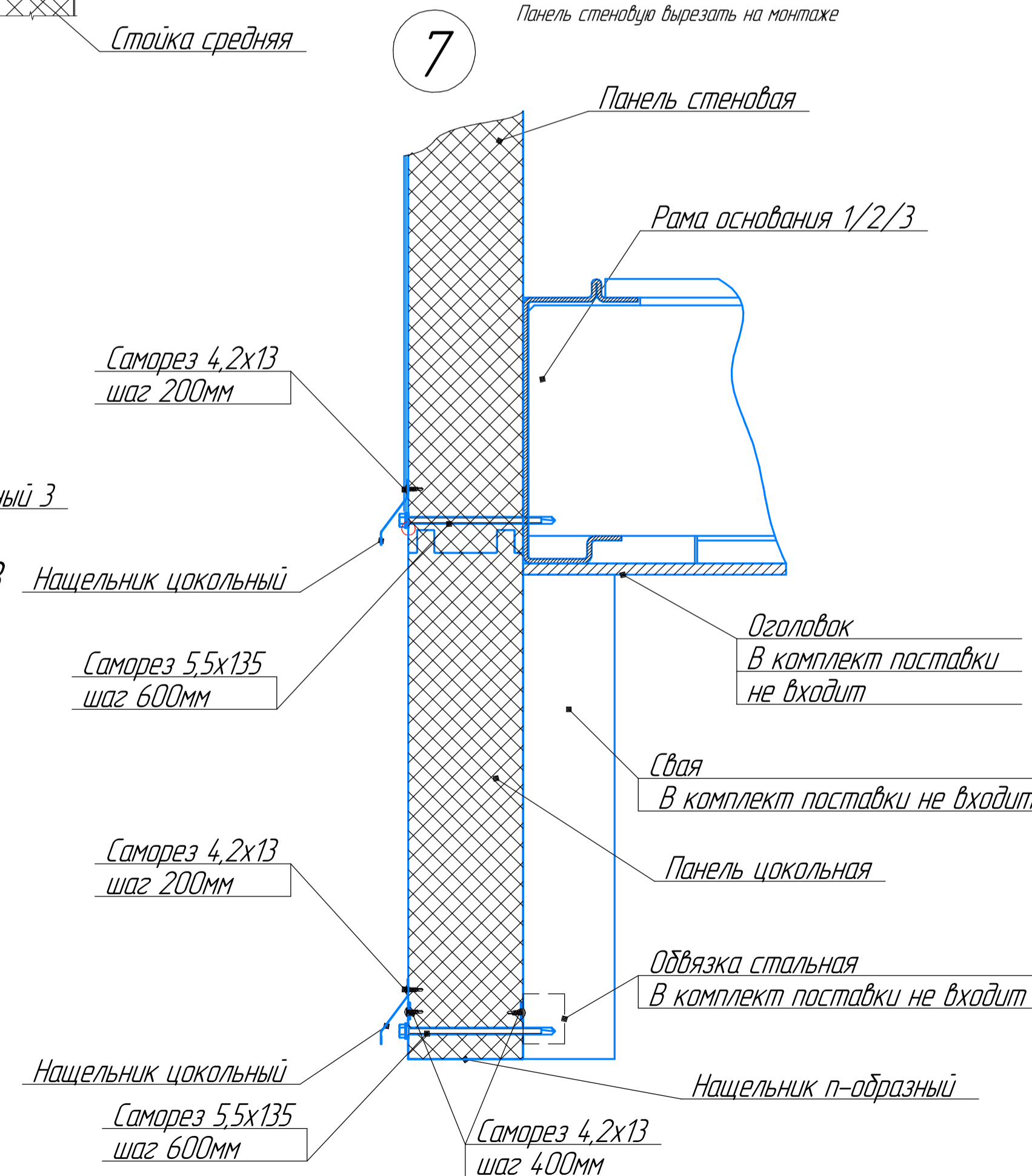
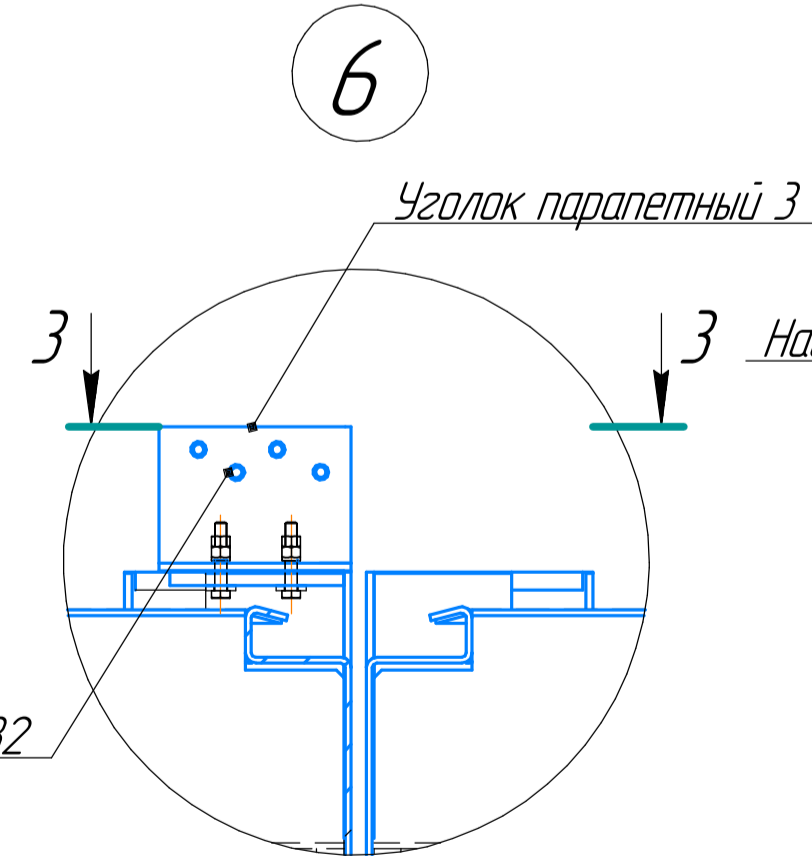
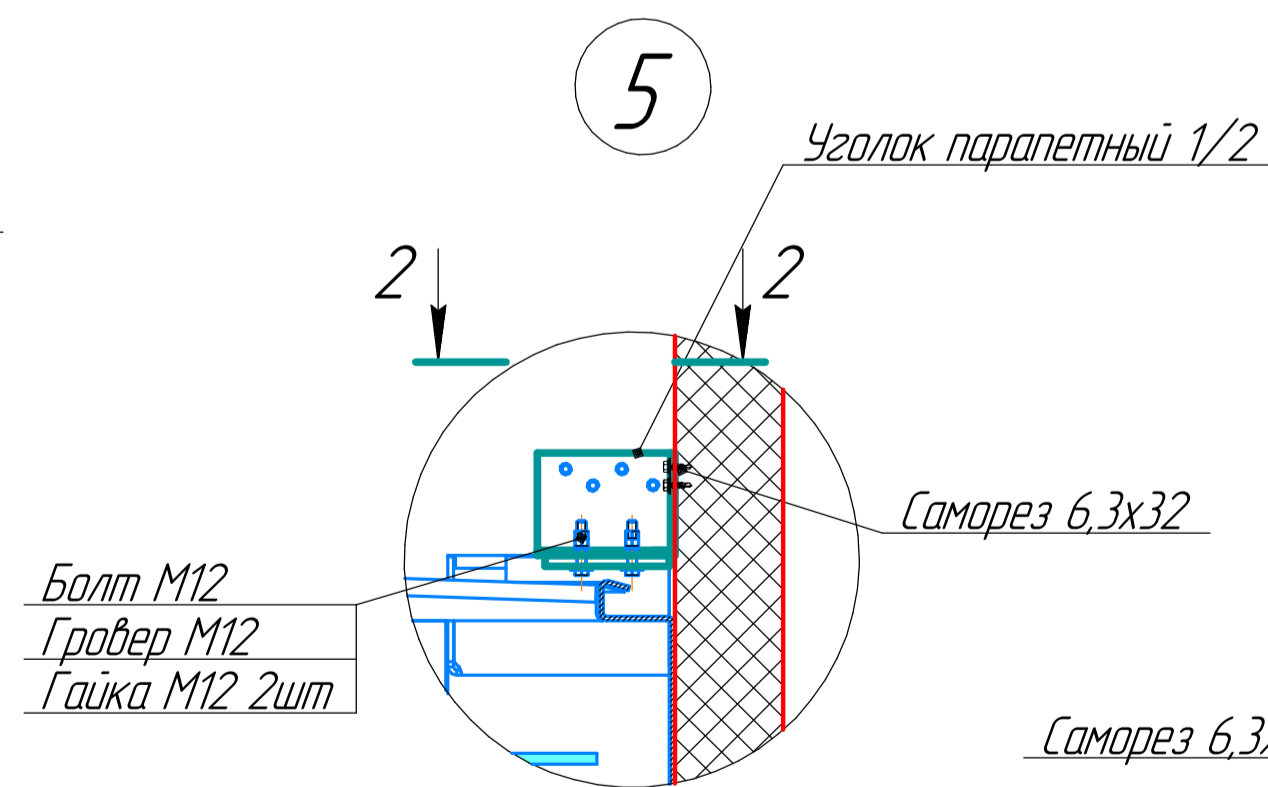
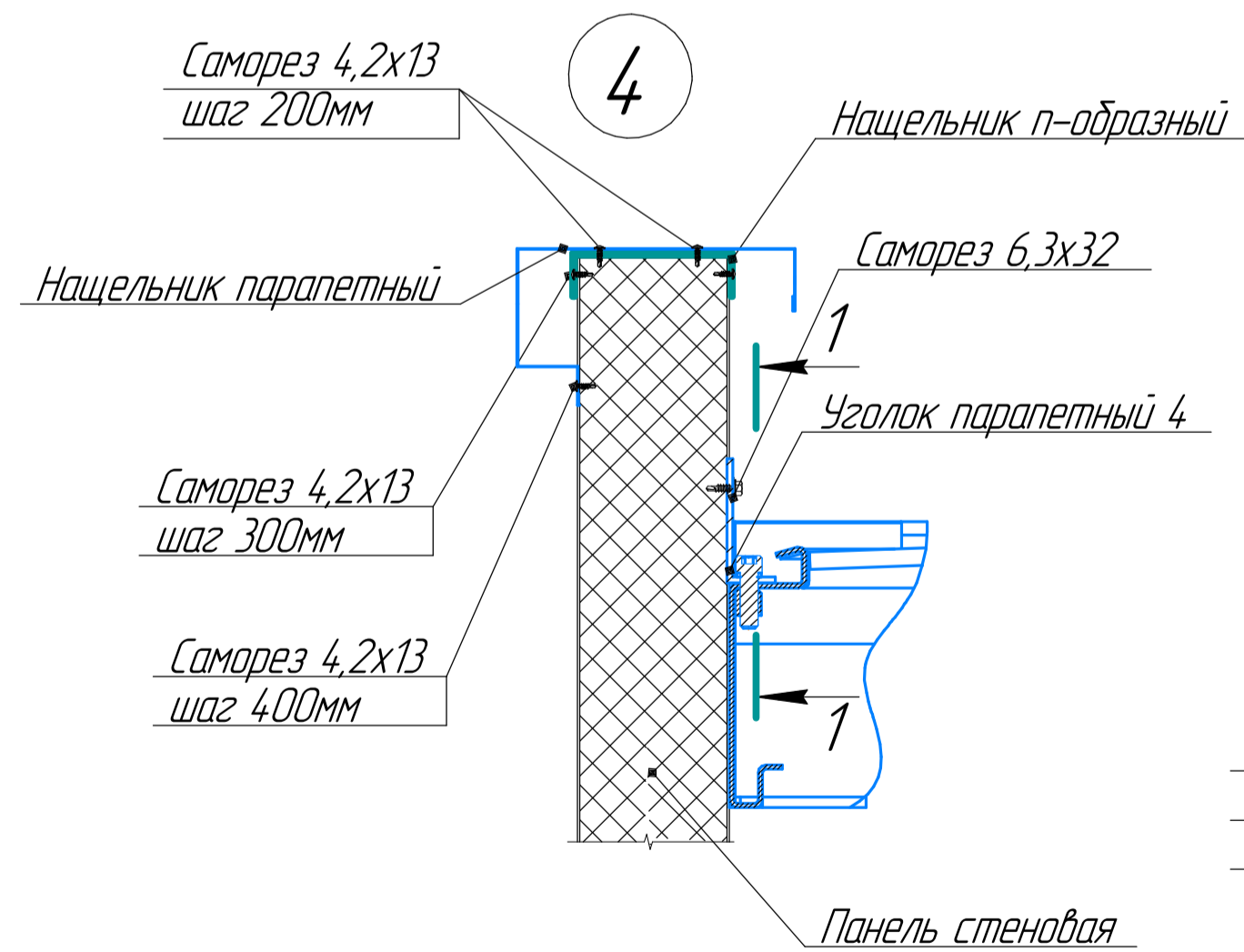
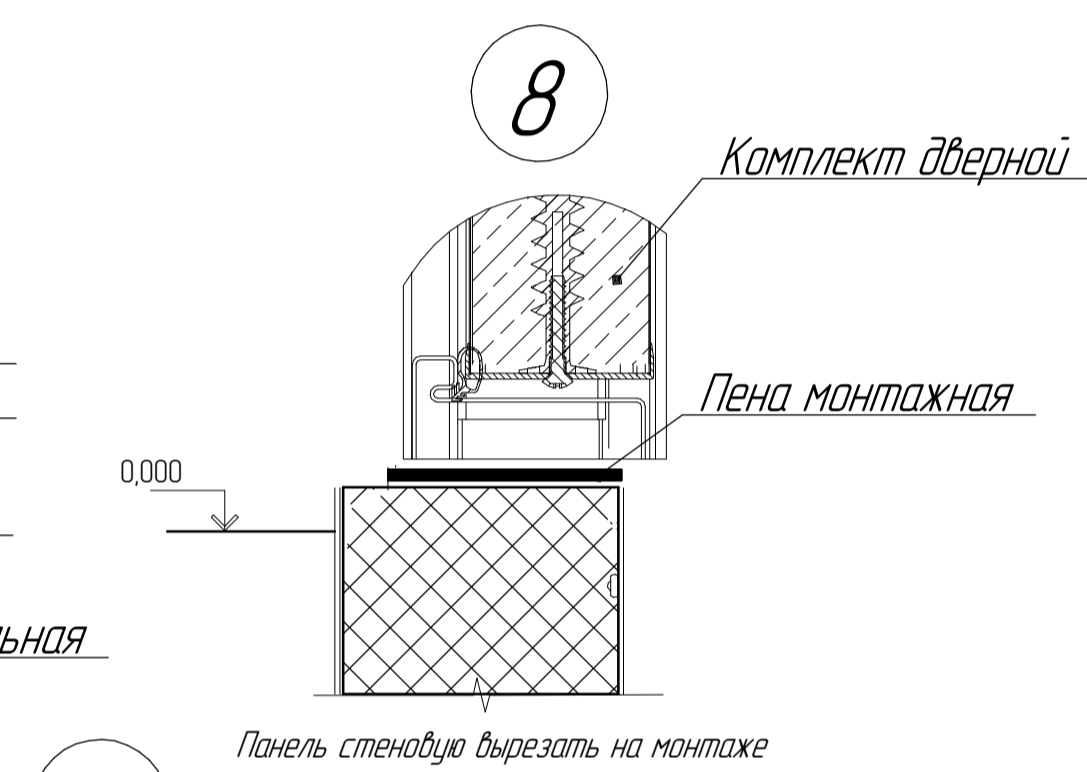
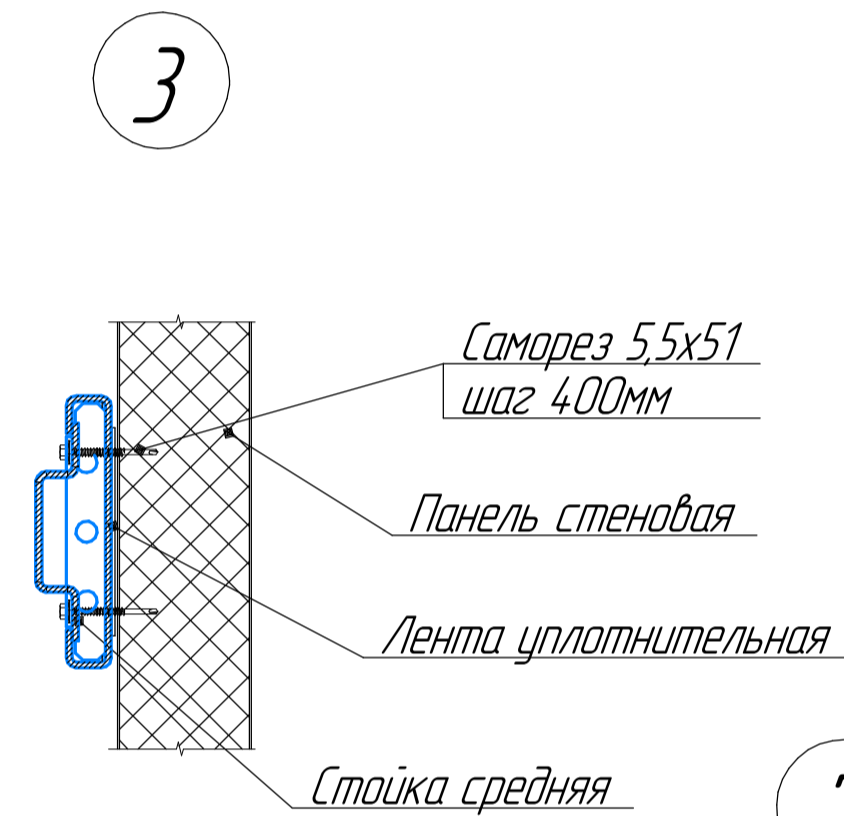
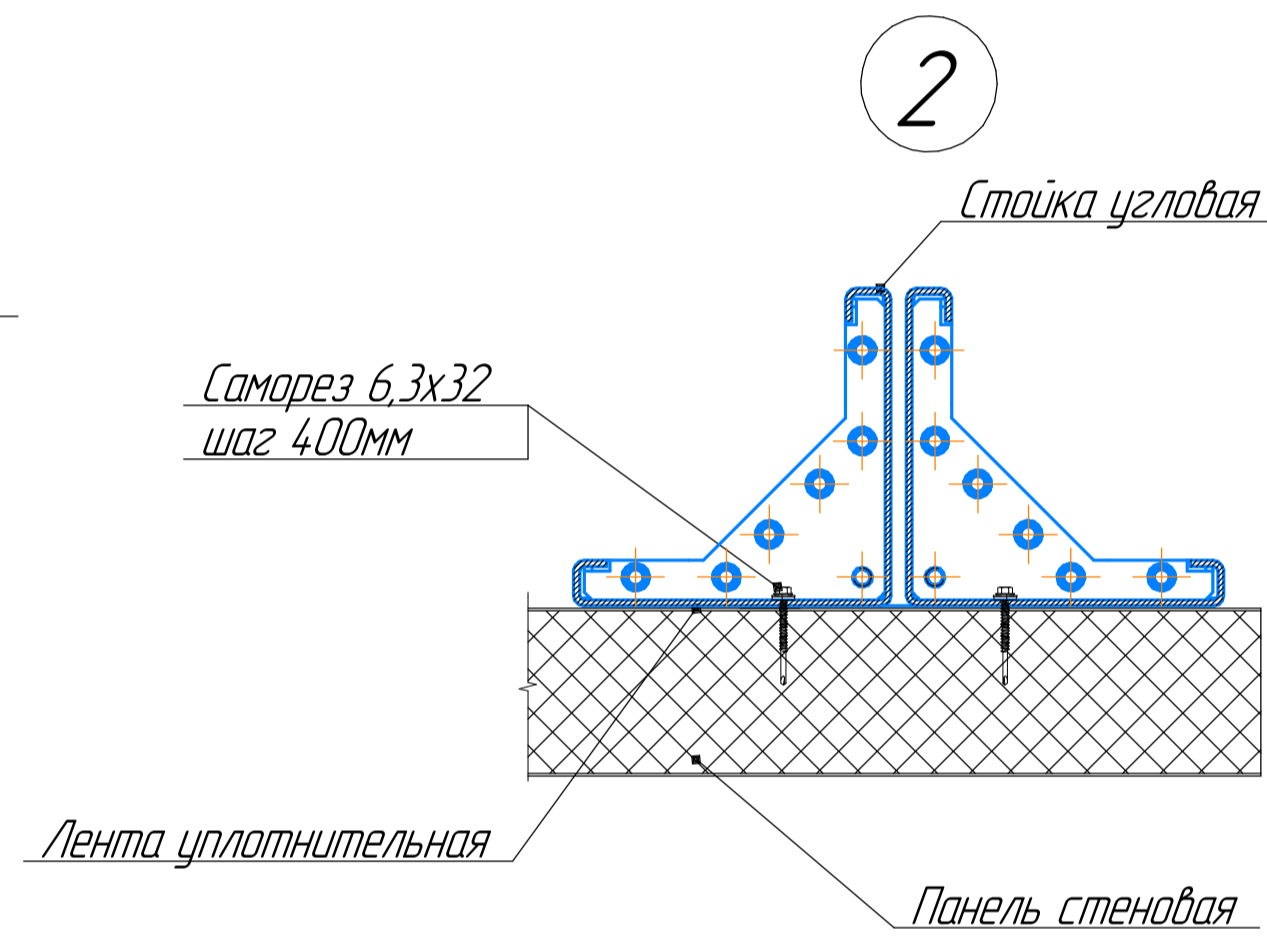
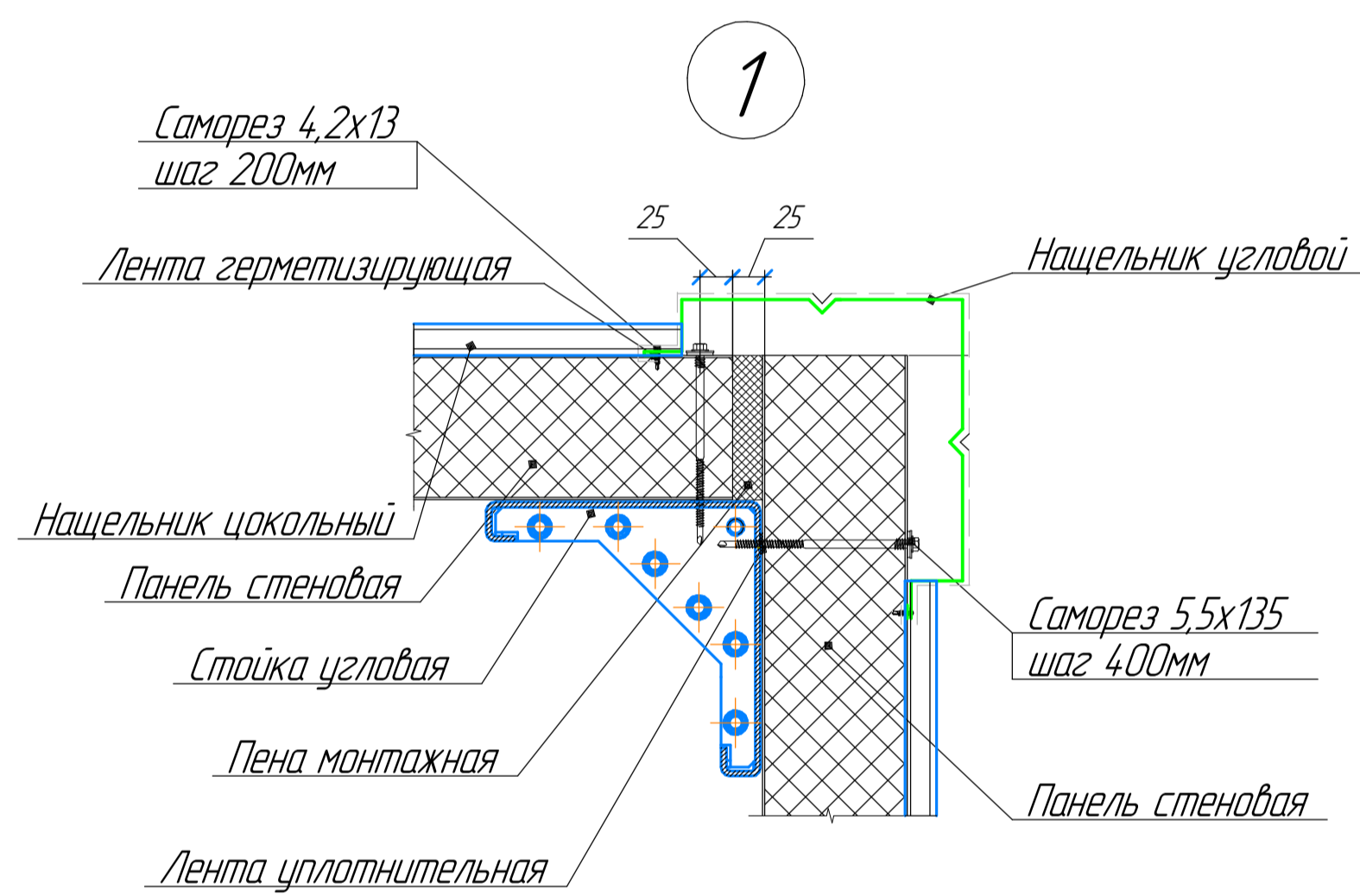


## Фасад В-А



## Фасад 4-1

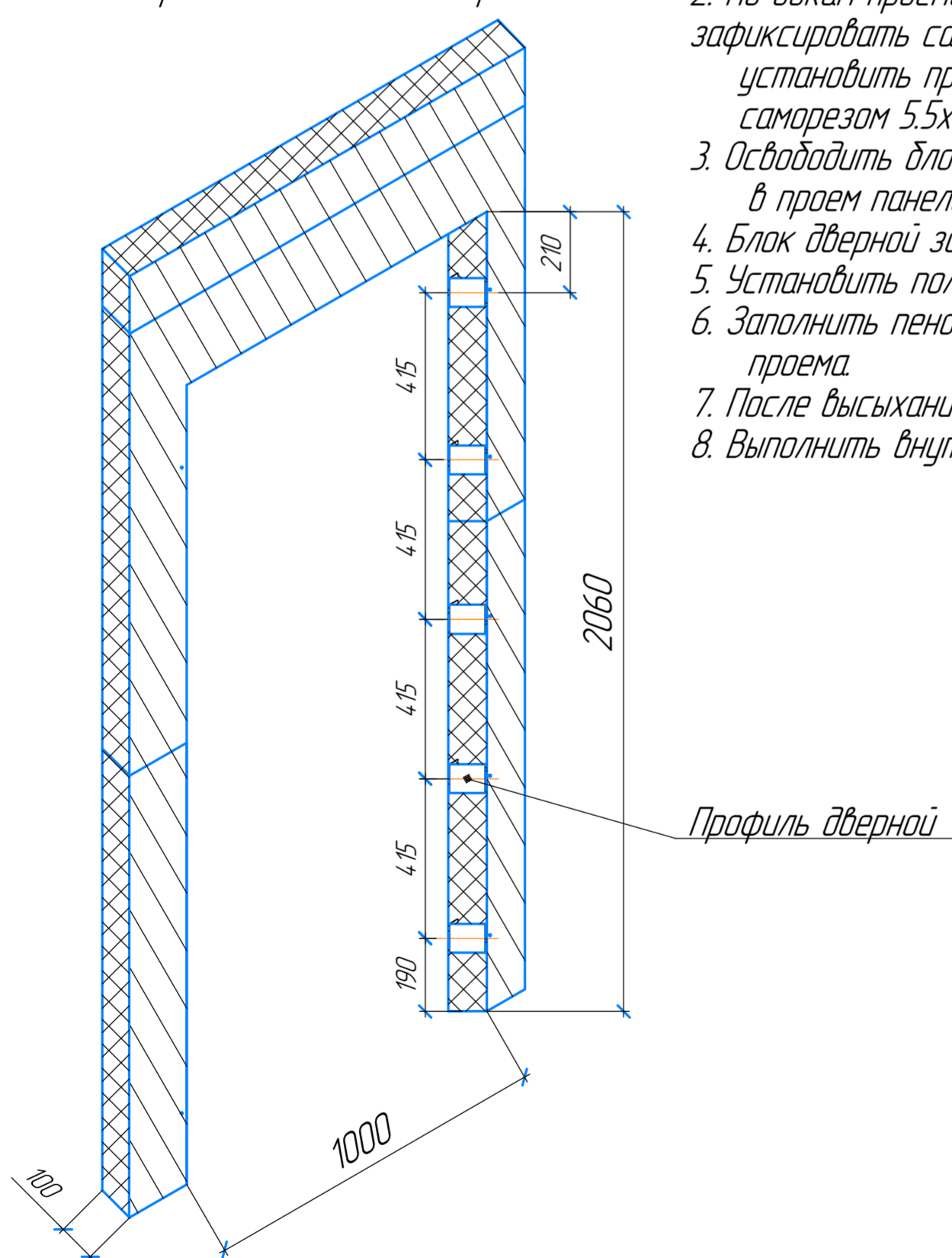




| Изм. | Колуч. | Лист | Модж. | Подп. | Дата |
|------|--------|------|-------|-------|------|
|      |        |      |       |       |      |

Effect Light 88

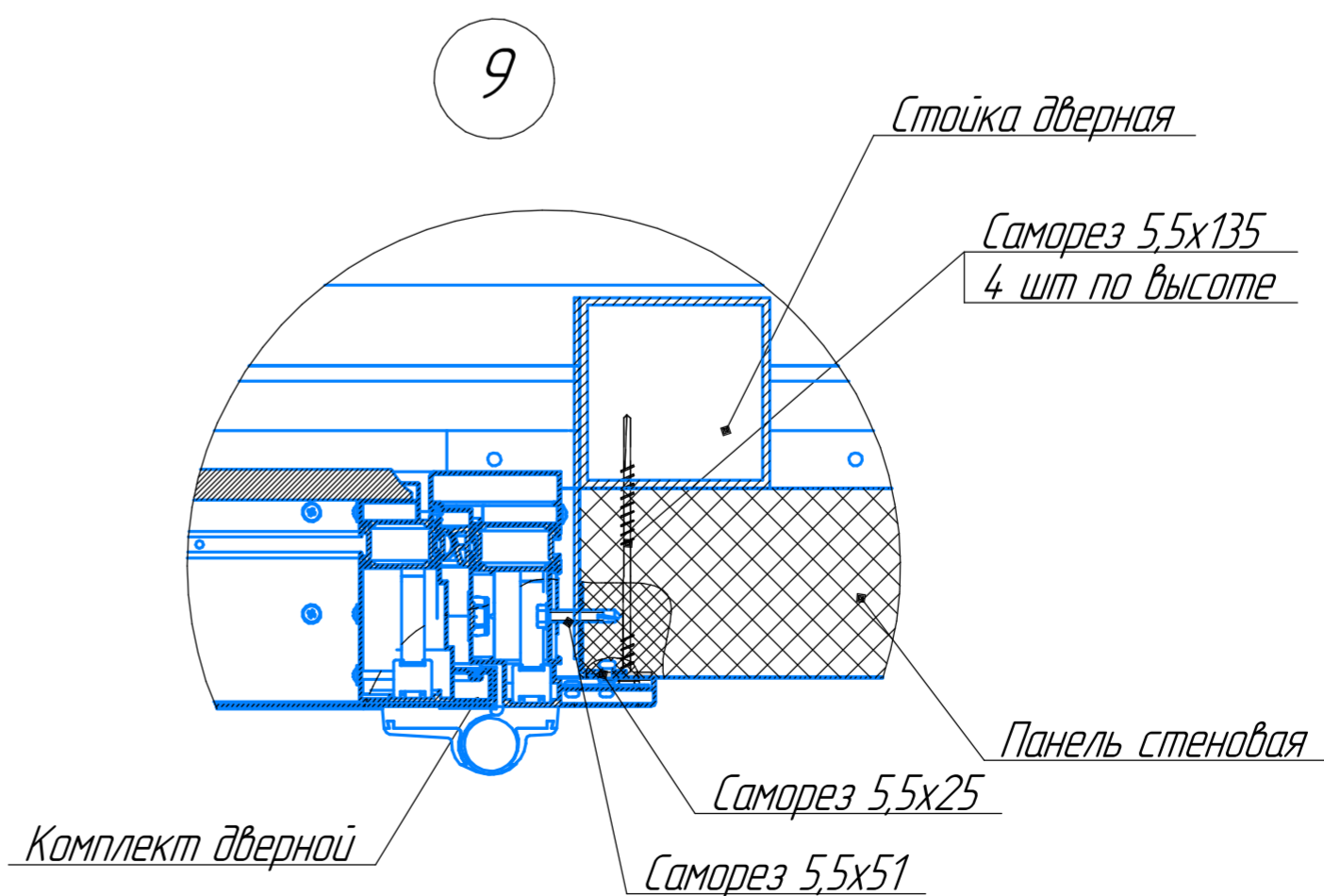
Проем в панели стеновой для двери 980x2050 одноствор.



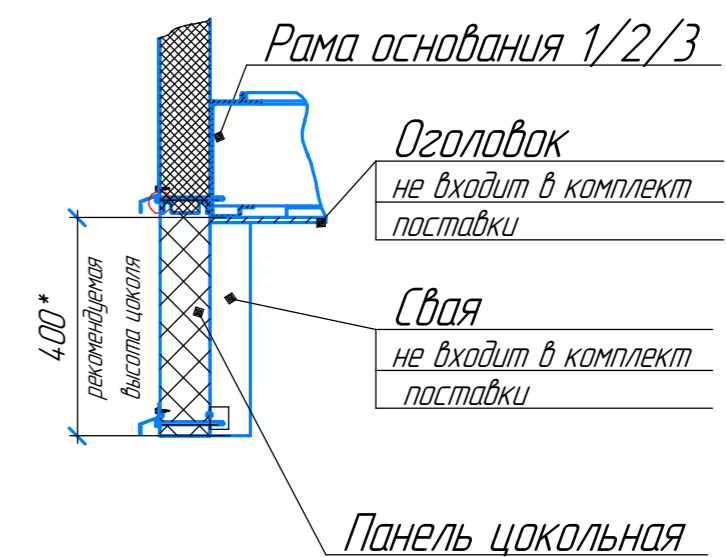
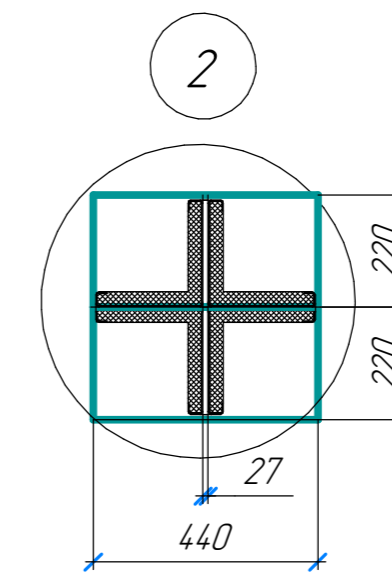
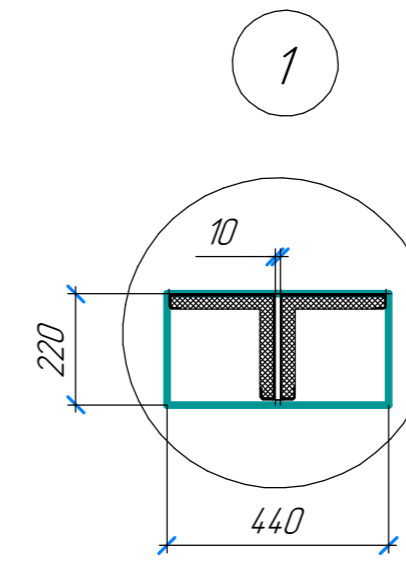
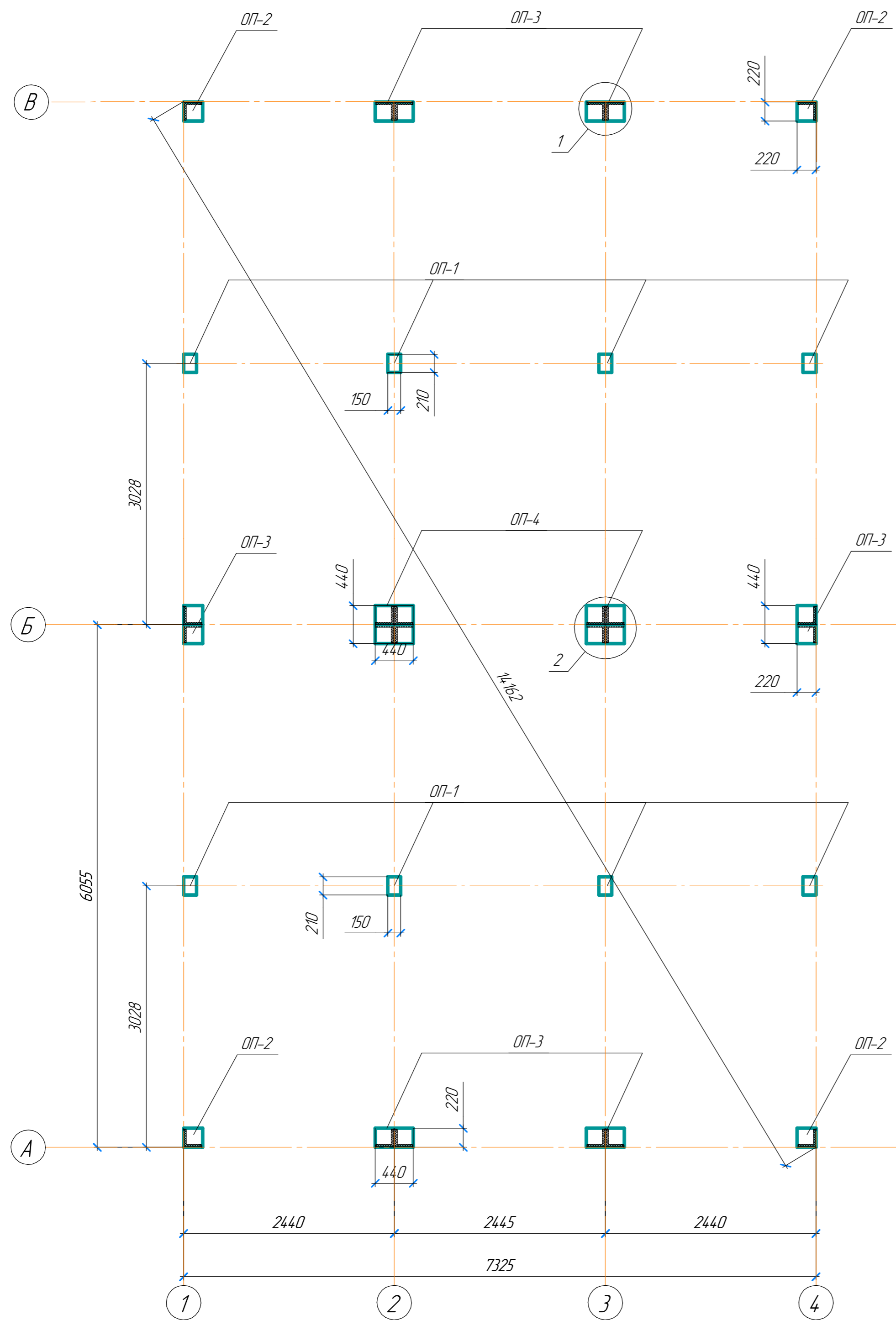
Указания к монтажу наружной двери.

1. В панели стеновой отметить контур проема под дверь согласно планировочному решению. Проем должен быть на 10мм шире габаритов двери с каждой стороны.
2. По бокам проема установить профили дверные для монтажа двери (по 5шт с каждой стороны), зафиксировать саморезом 5,5x25 по 1шт с каждой стороны. Сверху проема установить профили дверные для монтажа двери (2 шт) зафиксировать саморезом 5,5x25 по 1шт с каждой стороны.
3. Освободить блок дверной от полотна дверного, сняв открываемую часть с петель, и установить в проем панели стеновой.
4. Блок дверной закрепить к пластине стойки дверной в проеме с помощью саморезов 5,5x51.
5. Установить полотно дверное на место.
6. Заполнить пеной монтажной зазор между блоком дверным и панелью стеновой по периметру проема.
7. После высыхания пены монтажной – подрезать выступающие излишки по кромке коробки дверной.
8. Выполнить внутреннюю отделку проема.

Крепление комплекта дверного к стойке дверной



## План опорных пластин



### Ведомость опорных площадок

| № позиции | Наименования                    | Кол-во |
|-----------|---------------------------------|--------|
| 1         | Опорная площадка ОП-1 (220x220) | 8      |
| 2         | Опорная площадка ОП-2 (150x210) | 4      |
| 3         | Опорная площадка ОП-3 (440x220) | 6      |
| 4         | Опорная площадка ОП-4 (440x440) | 2      |

При расчете фундамента массу конструкций двухэтажного БД 6055x2435 принять - 6т. Массу конструкций кровли принять 24кг/м<sup>2</sup> площади застройки. Остальные нагрузки и воздействия принять по СП 20.133330.2016 "Нагрузки и воздействия".

В местах опирания блоков домокомплекта необходимо предусмотреть стальные закладные опорные площадки из стального листа, толщиной не менее 8мм, для крепления блоков домокомплекта с помощью сварных соединений. Сварные соединения необходимо защитить лакокрасочным покрытием. Стальные закладные подготавливаются в процессе изготовления фундамента.

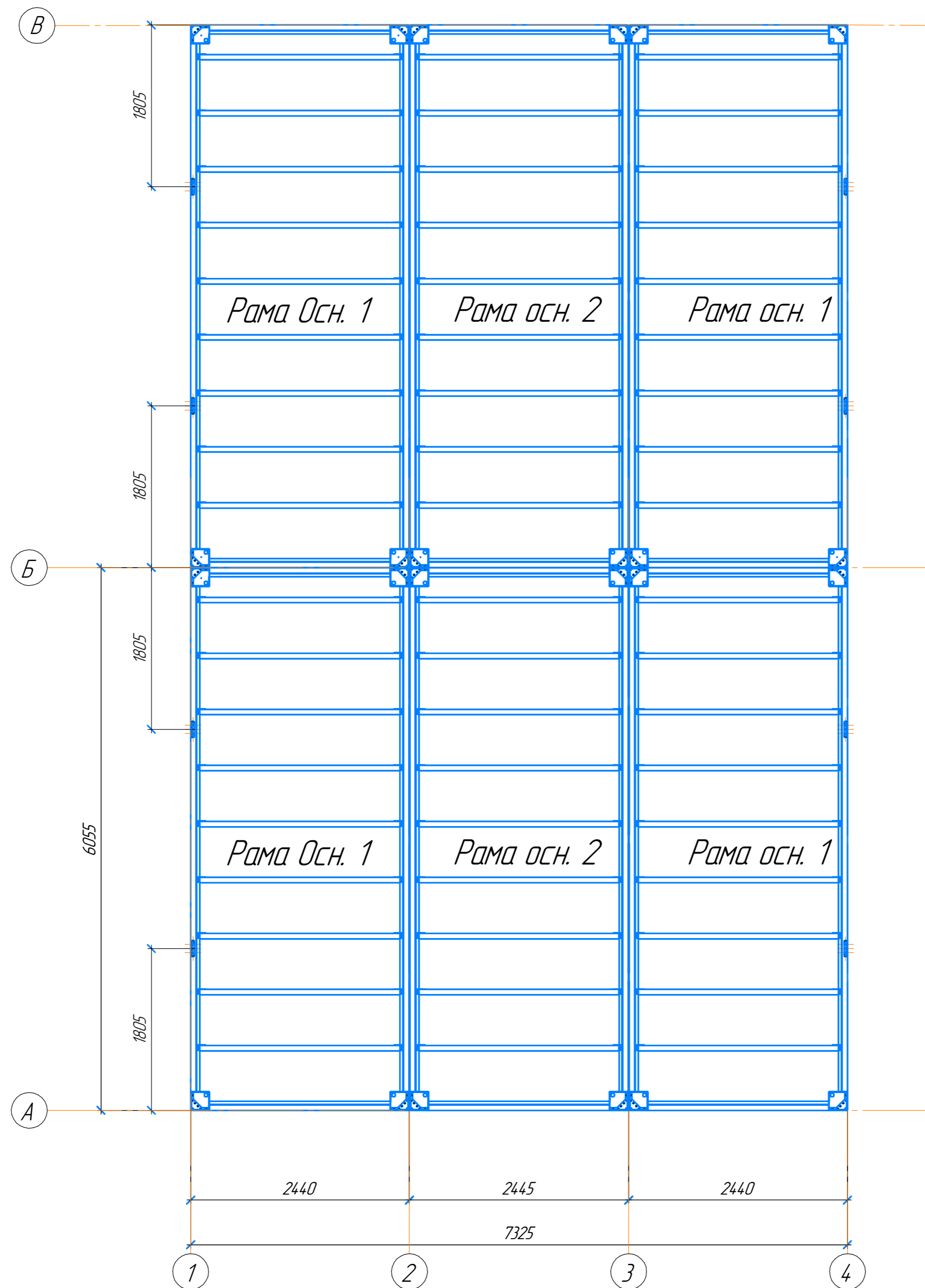
|      | Постоянные и кратковременные нагрузки |     |          |          |        | Сейсмика |       |          |          |        |        |
|------|---------------------------------------|-----|----------|----------|--------|----------|-------|----------|----------|--------|--------|
|      | N, тс                                 |     | Mx, тс*м | My, тс*м | Qx, тс | Qy, тс   | N, тс | Mx, тс*м | My, тс*м | Qx, тс | Qy, тс |
|      | max                                   | min |          |          |        |          |       |          |          |        |        |
| ОП-1 | 2,4                                   | 0,5 | -        | -        | -      | -        | -     | -        | -        | -      | -      |
| ОП-2 | 4,4                                   | 1,9 | -        | -        | 0,3    | 0,5      | 0,8   | -        | -        | 0,1    | 0,2    |
| ОП-3 | 7,9                                   | 2,8 | 1,9      | 1,3      | 0,7    | 1,2      | 0,7   | 1,4      | 1,3      | 0,6    | 0,6    |

|      |        |      |        |       |      |
|------|--------|------|--------|-------|------|
| Изм. | Кол-во | Лист | № док. | Подп. | Дата |
|------|--------|------|--------|-------|------|

Effect Light 88

Лист  
13

# План металлических конструкций рам основания



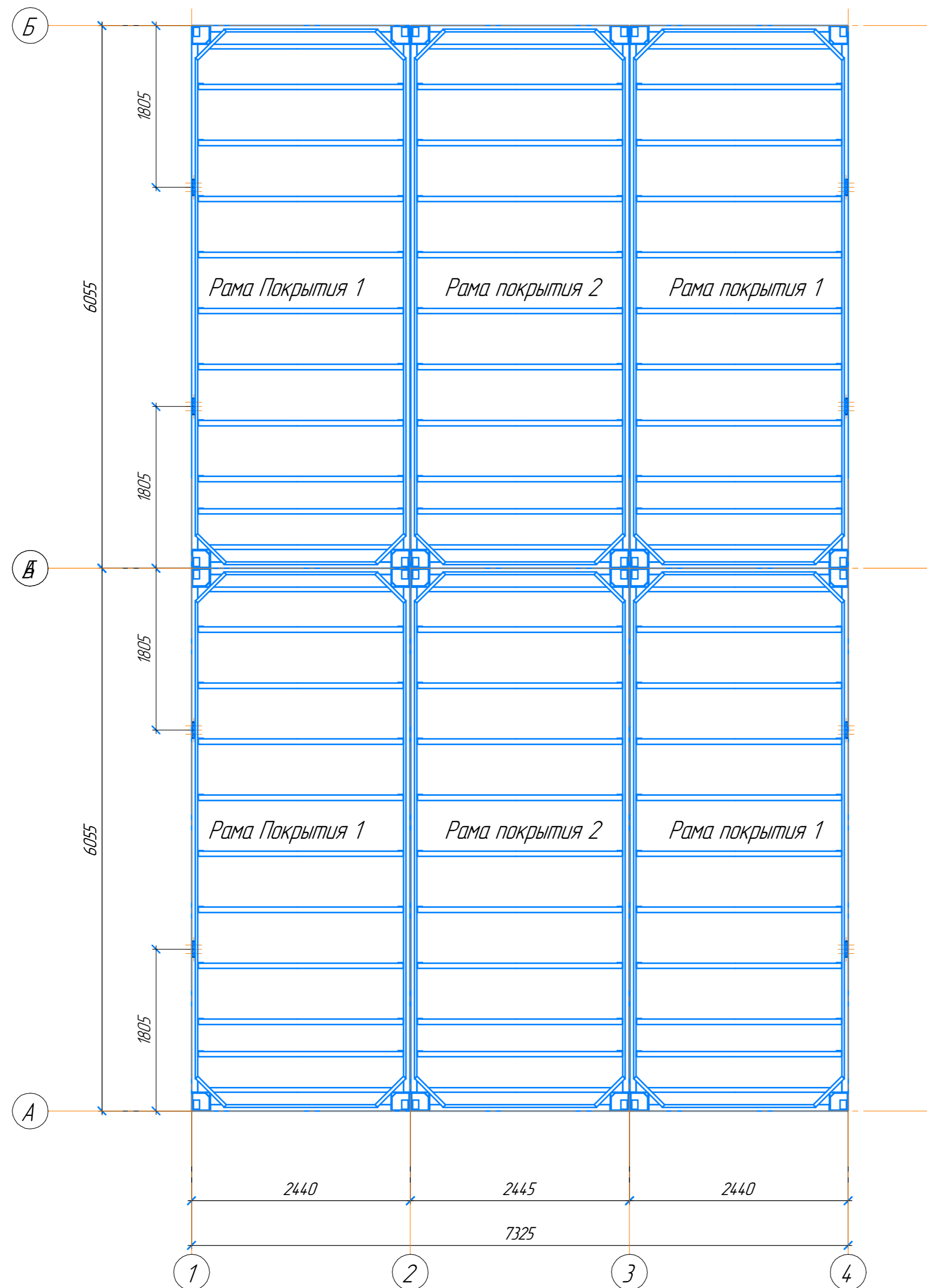
Инд. № подл. Подп. и дата. Взам. инв. №

|      |        |      |      |       |      |
|------|--------|------|------|-------|------|
| Изм. | Колуч. | Лист | №вж. | Подп. | Дата |
|      |        |      |      |       |      |

Effect Light 88

Лист 14

## План металлических конструкций рам покрытия



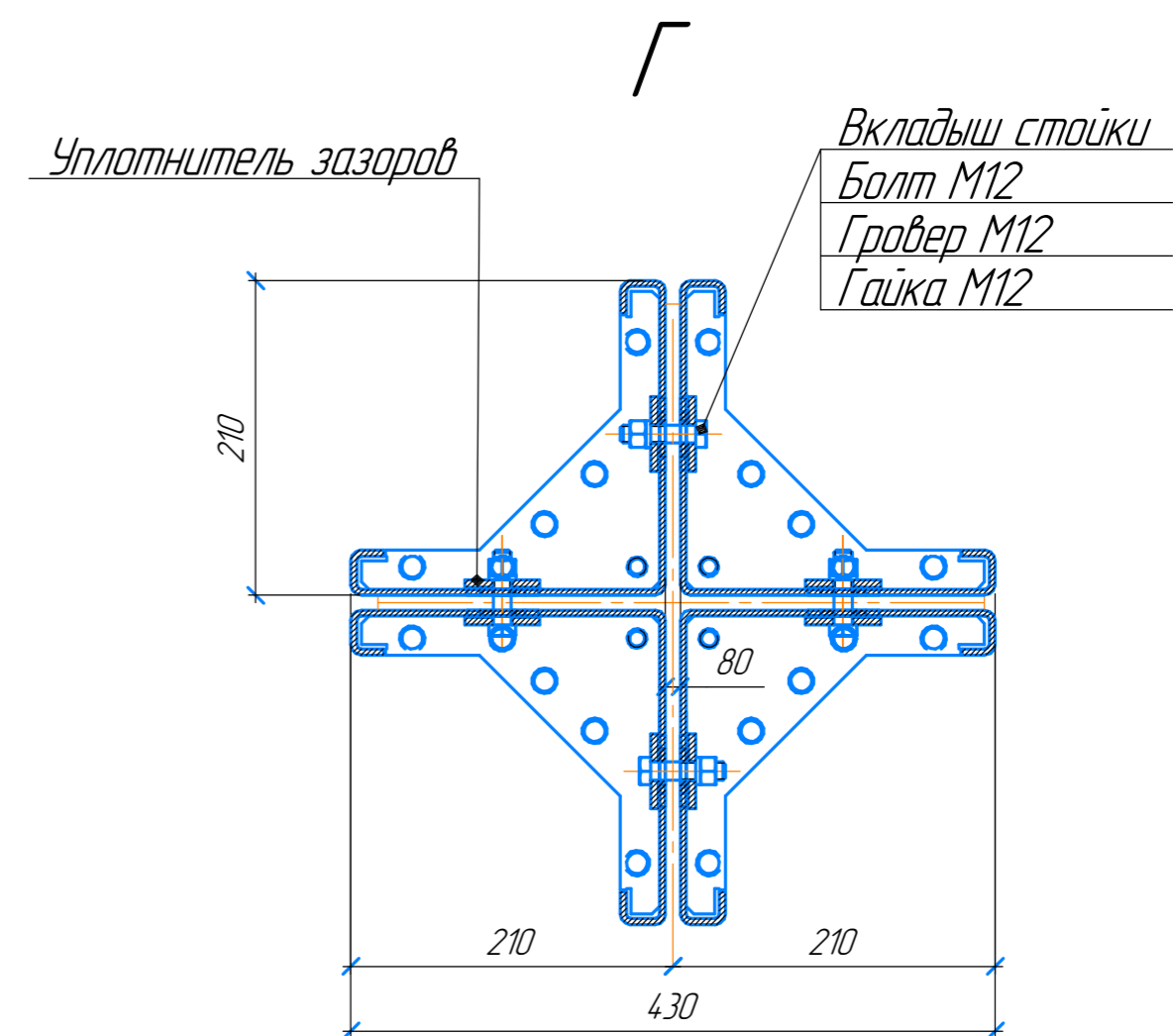
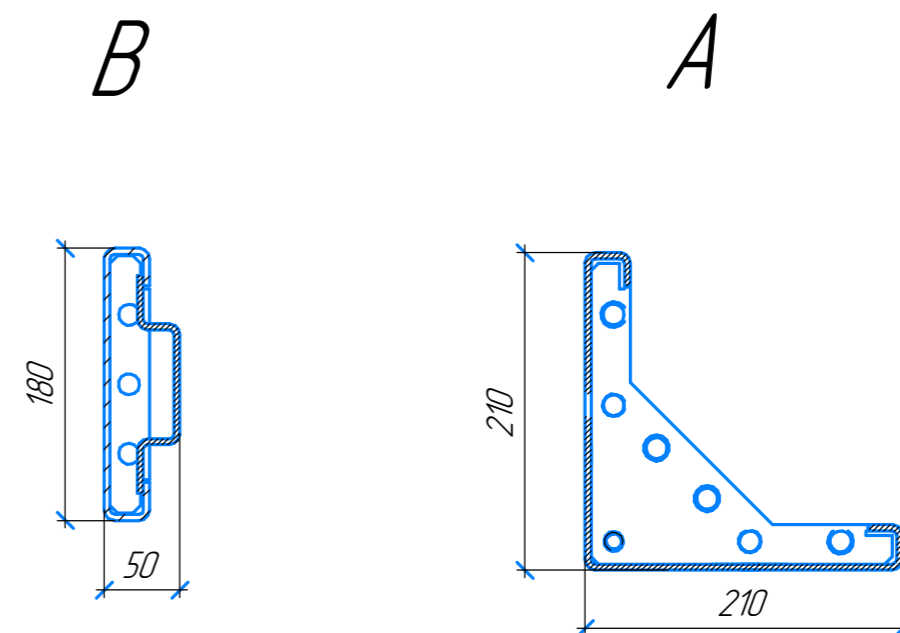
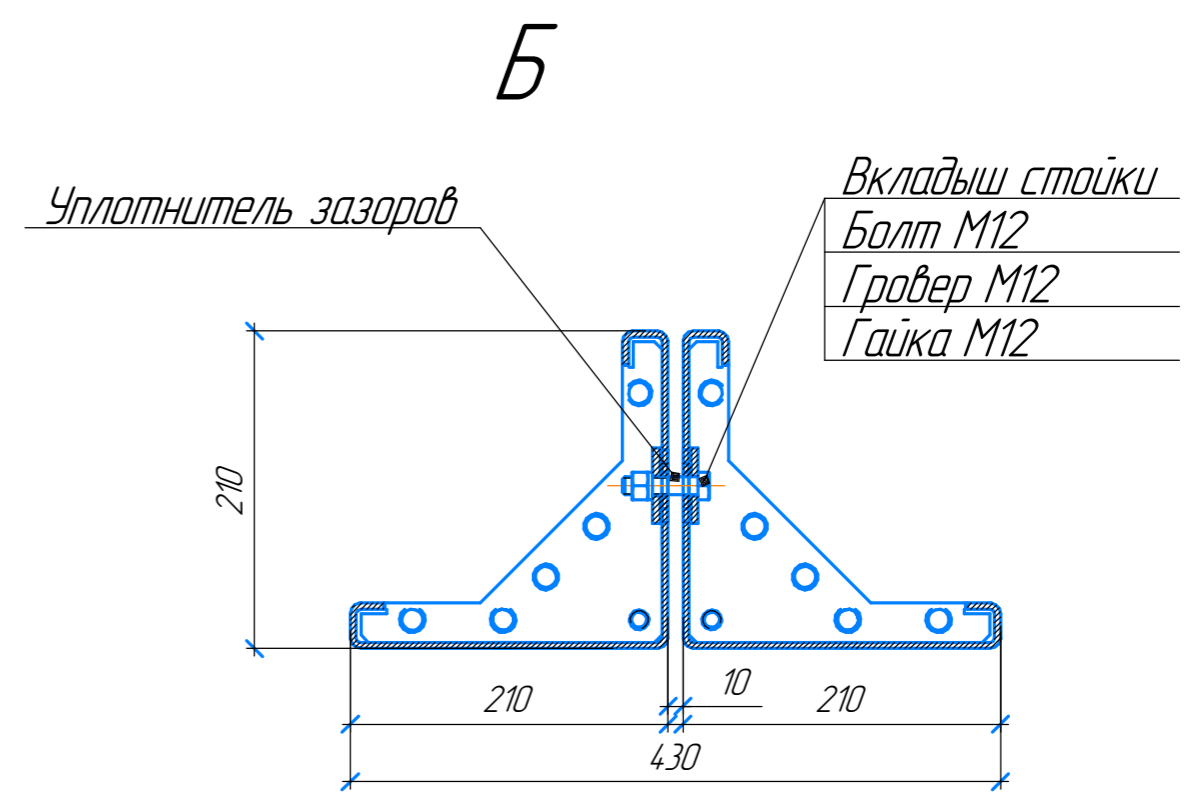
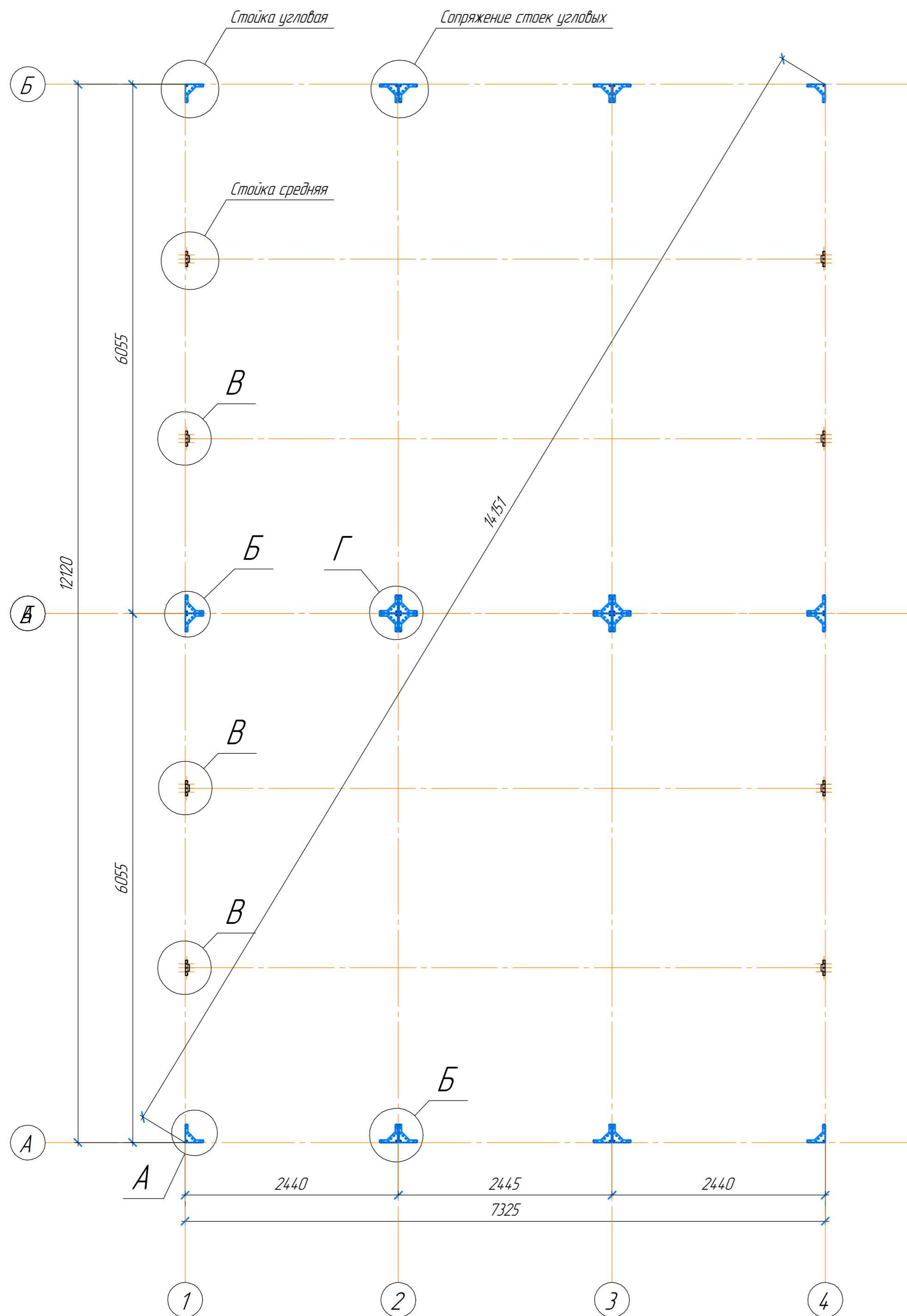
Инв. № подл. Подп. и дата. Взам. инв. №

|      |        |      |      |       |      |
|------|--------|------|------|-------|------|
| Изм. | Колуч. | Лист | №вж. | Подп. | Дата |
|      |        |      |      |       |      |

Effect Light 88

Лист  
15

Схема расстановки стоек М(1:30)  
План на отм. 0,000



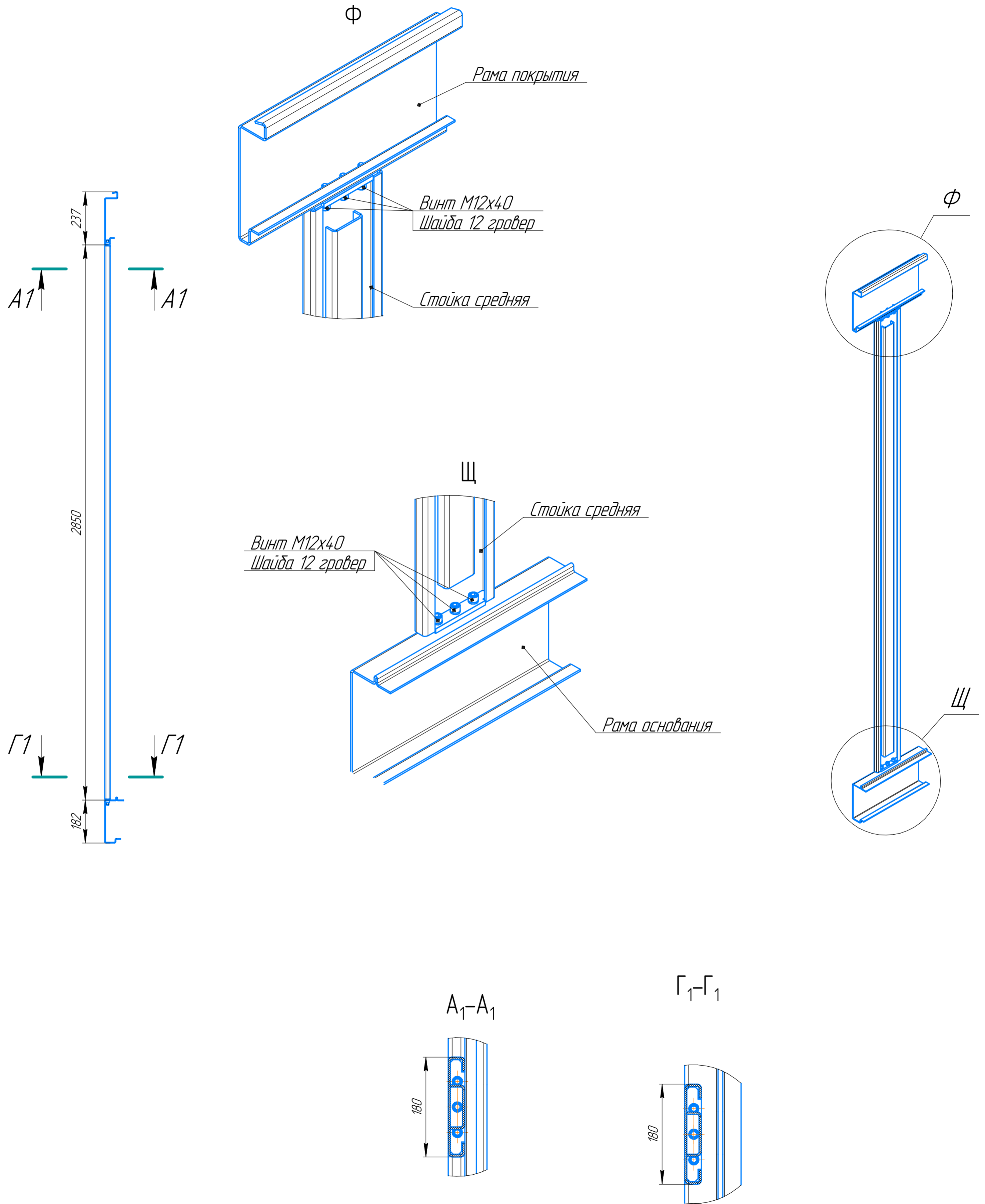
|      |      |      |        |       |      |
|------|------|------|--------|-------|------|
| Изм. | Кол. | Лист | № док. | Подп. | Дата |
|      |      |      |        |       |      |

Effect Light 88

Лист  
16



# Узел сопряжения средних стоек и рам

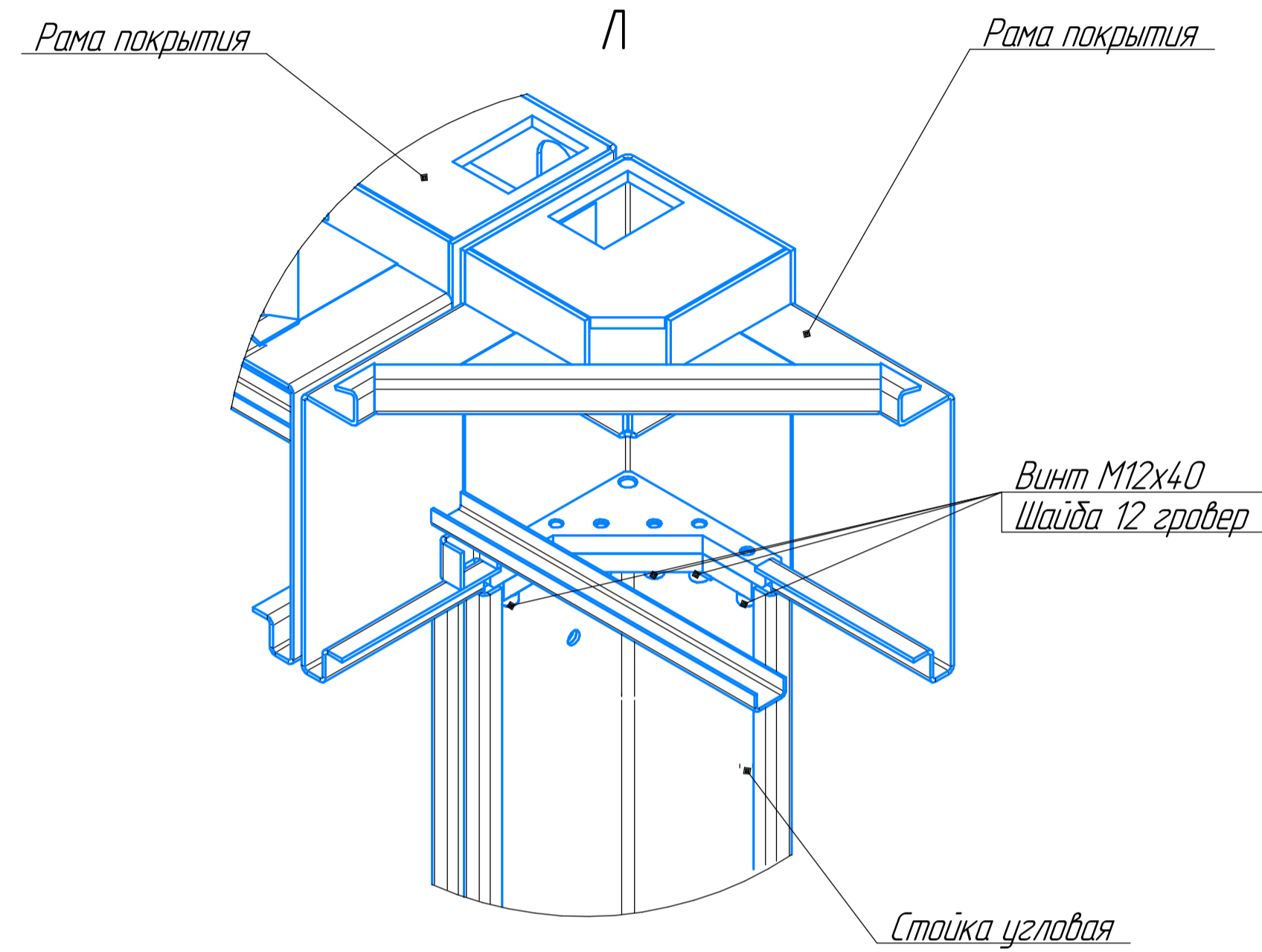
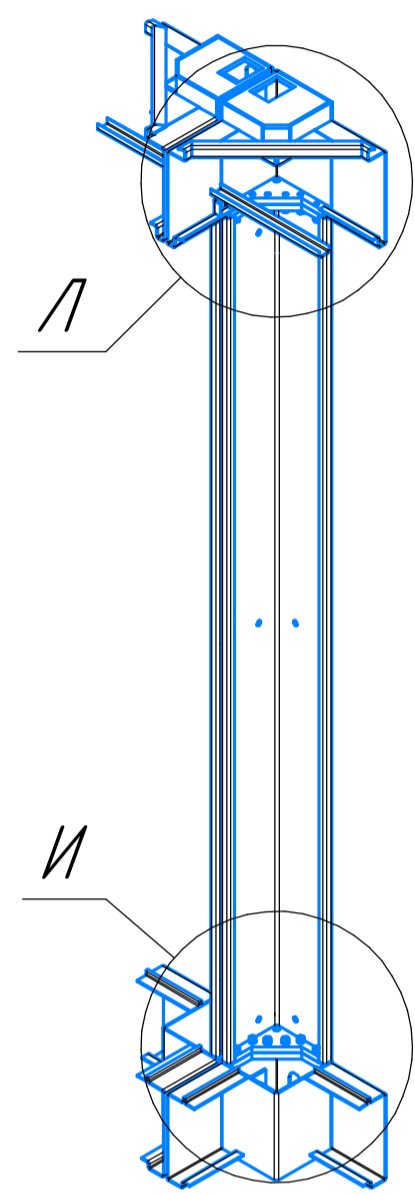
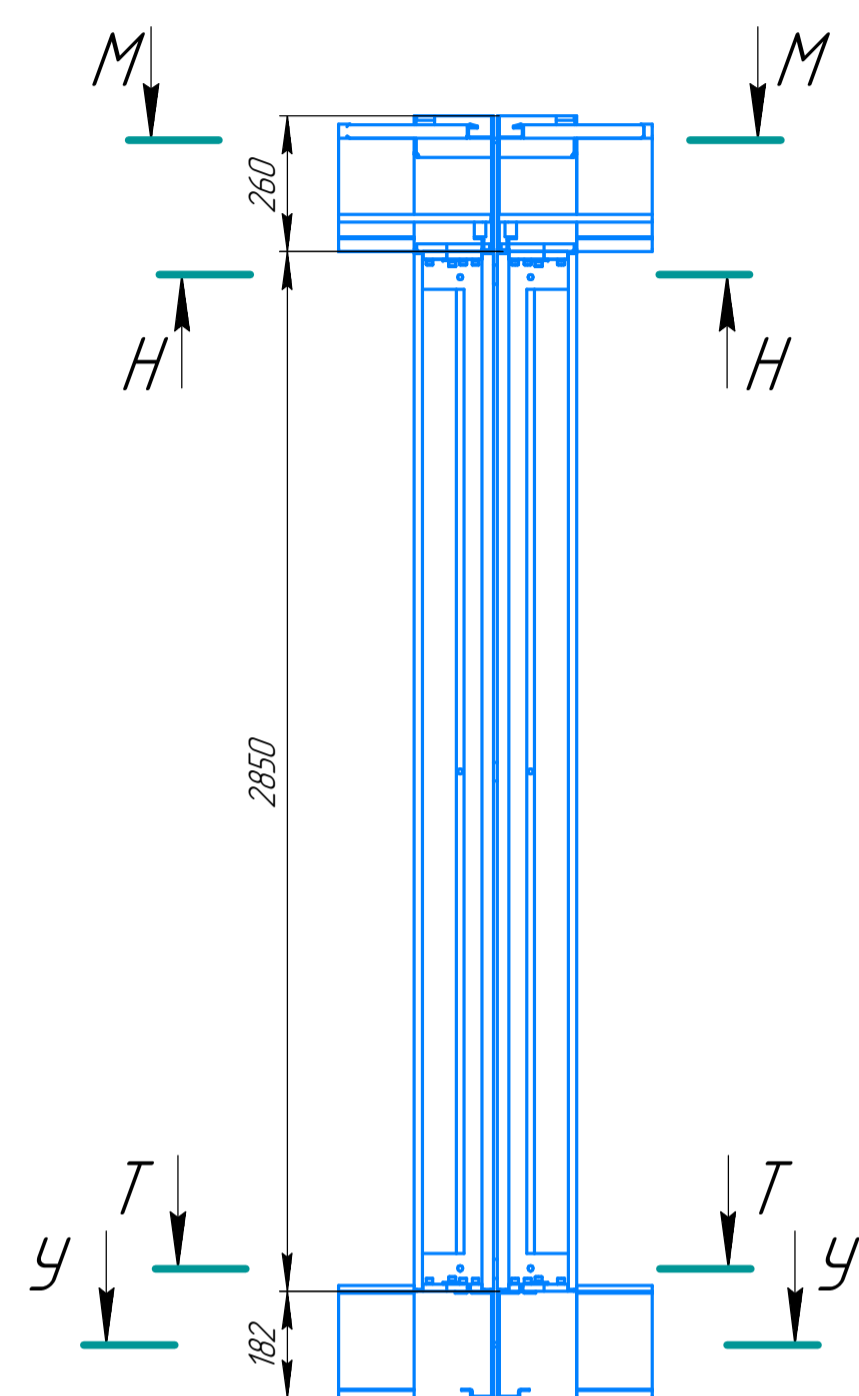


|              |              |              |
|--------------|--------------|--------------|
| Инд. № подл. | Подп. и дата | Взам. инд. № |
|--------------|--------------|--------------|

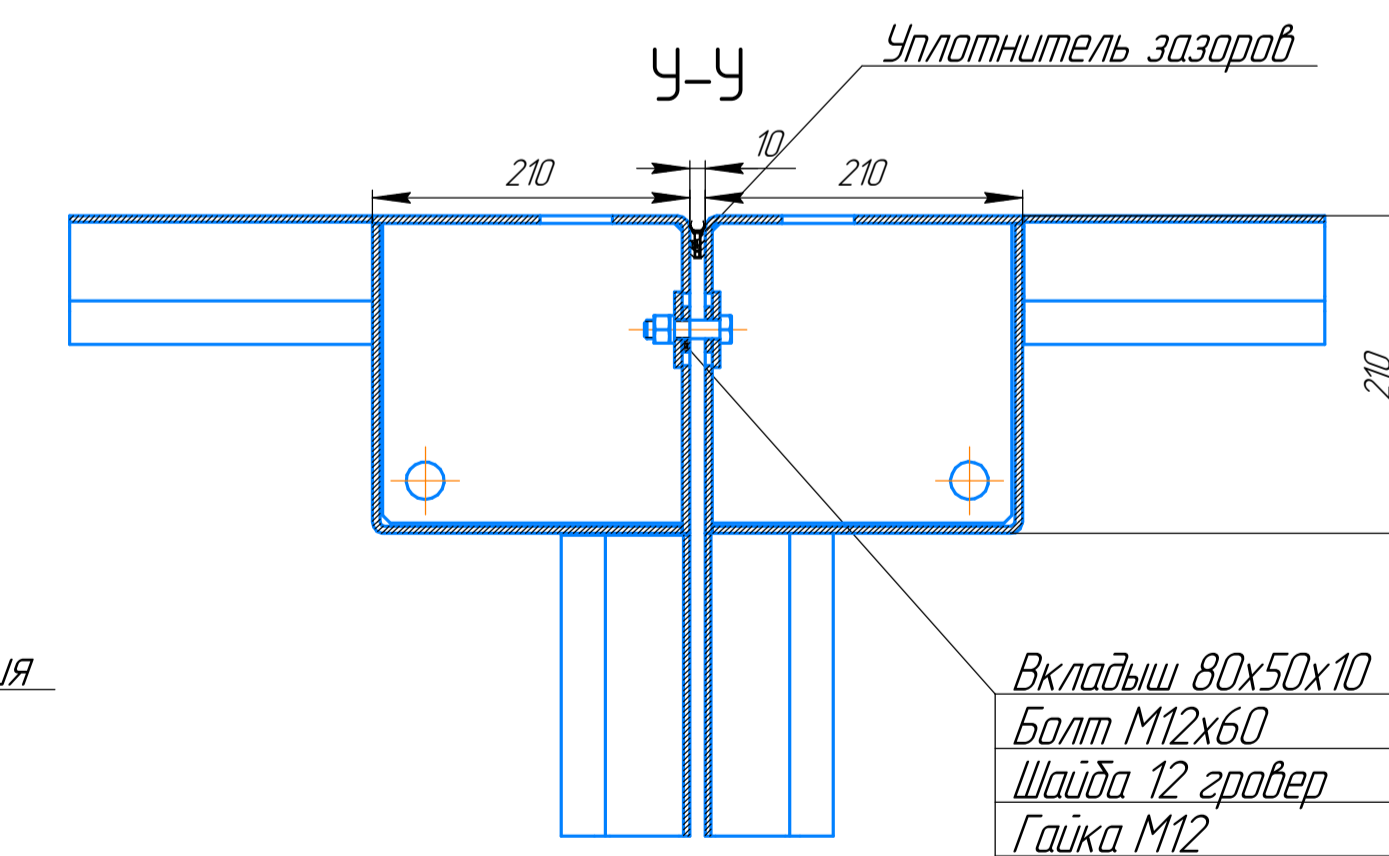
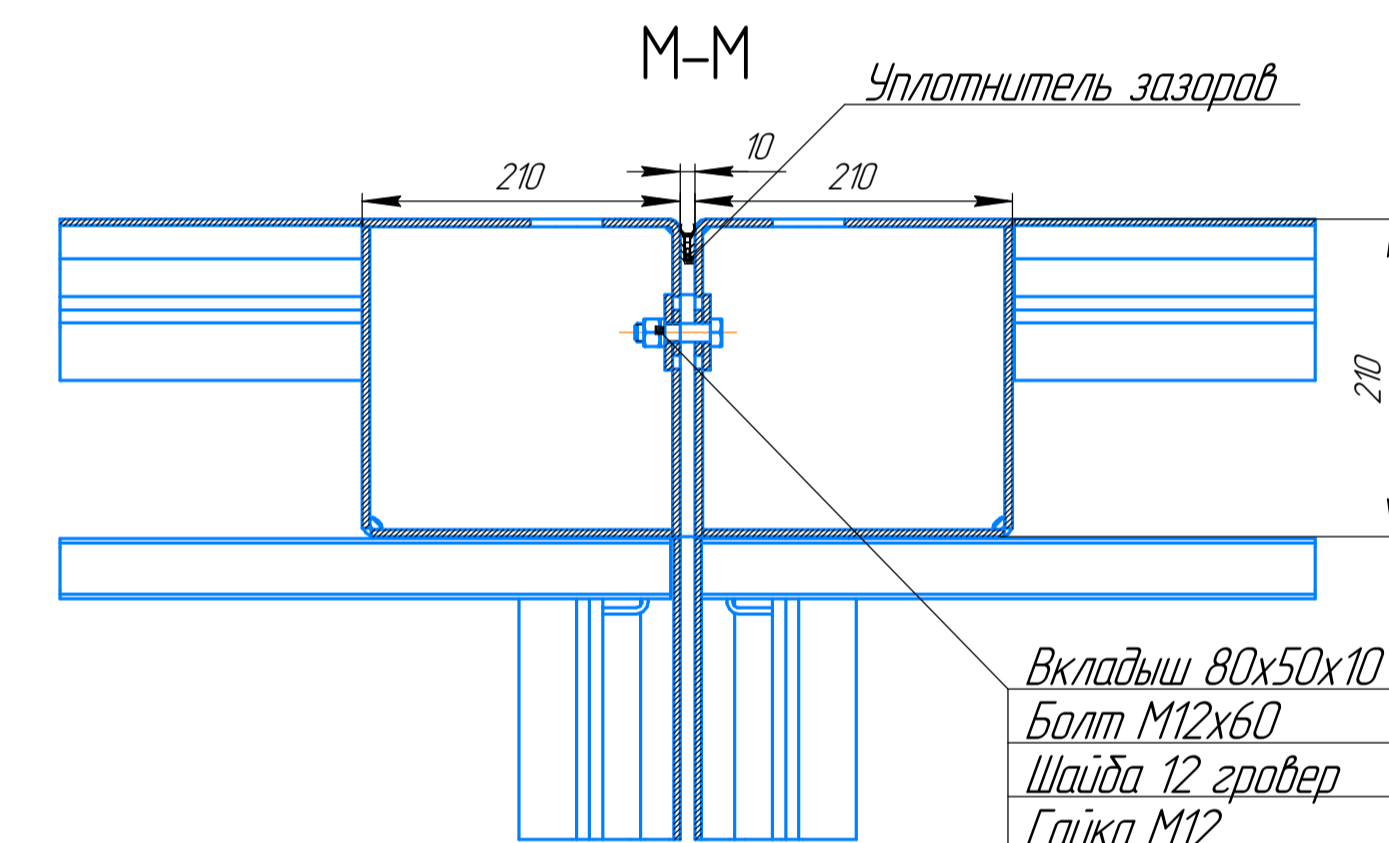
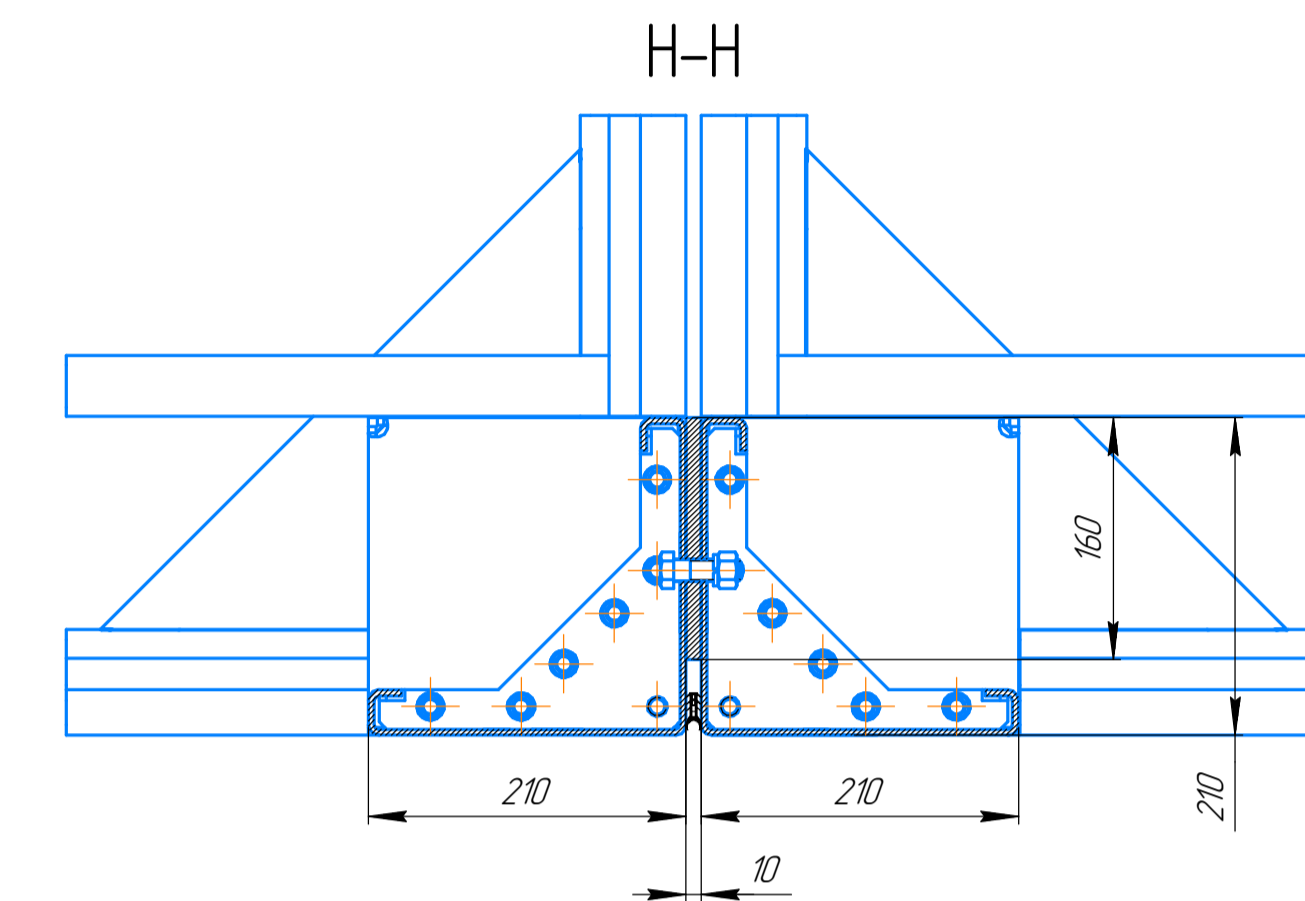
|      |        |      |        |       |      |
|------|--------|------|--------|-------|------|
| Изм. | Колуч. | Лист | № док. | Подп. | Дата |
|------|--------|------|--------|-------|------|

Effect Light 88

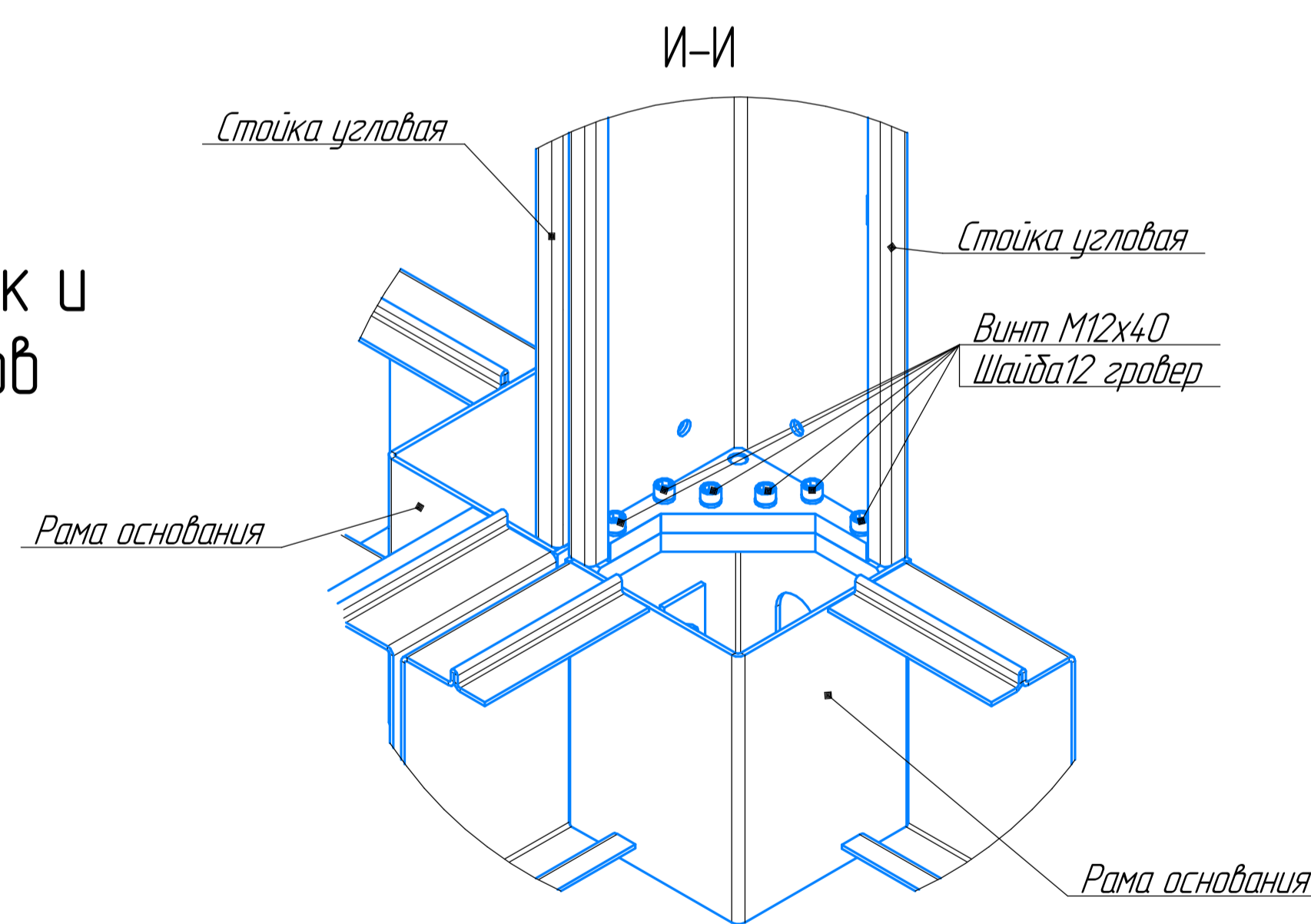
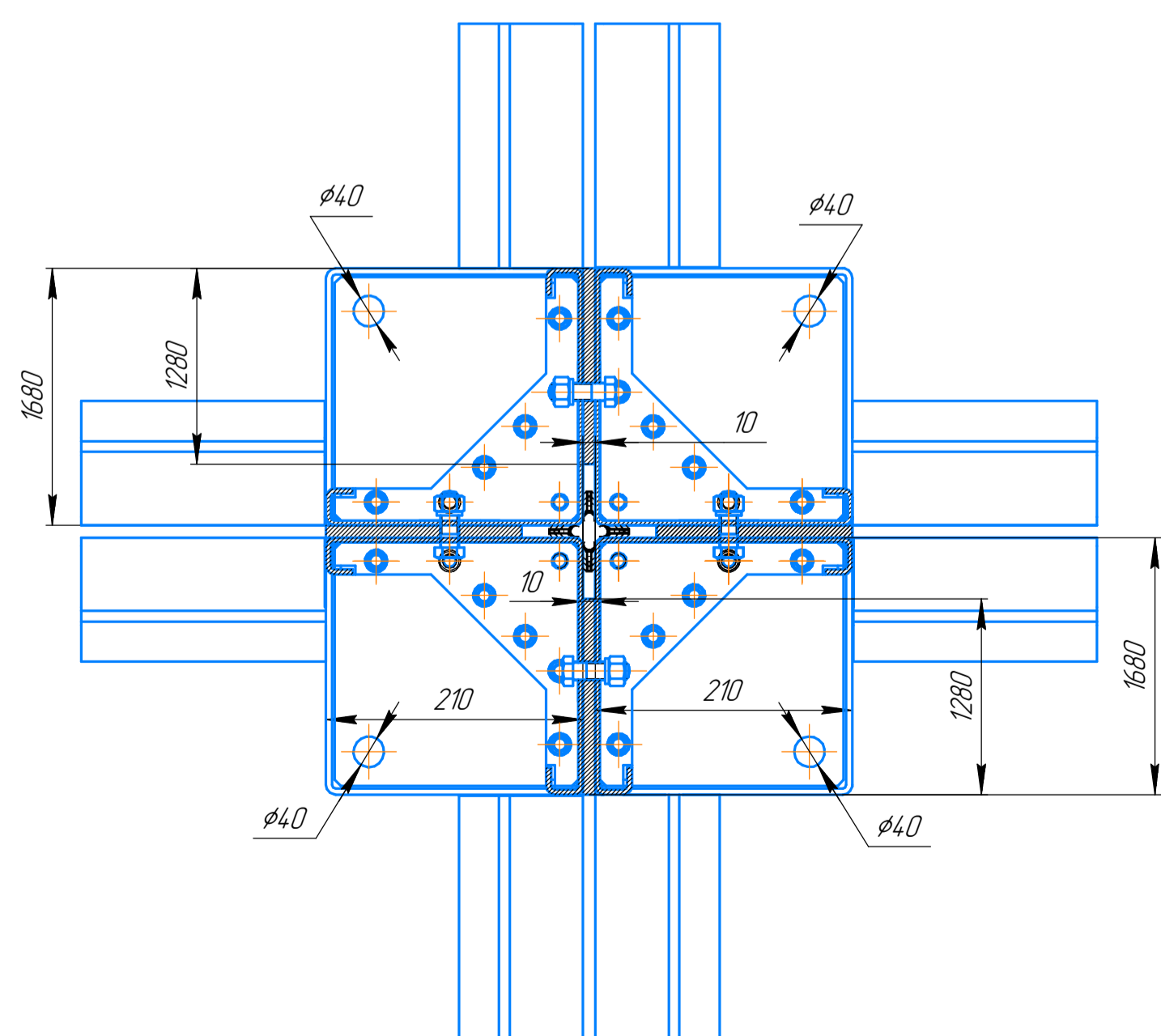
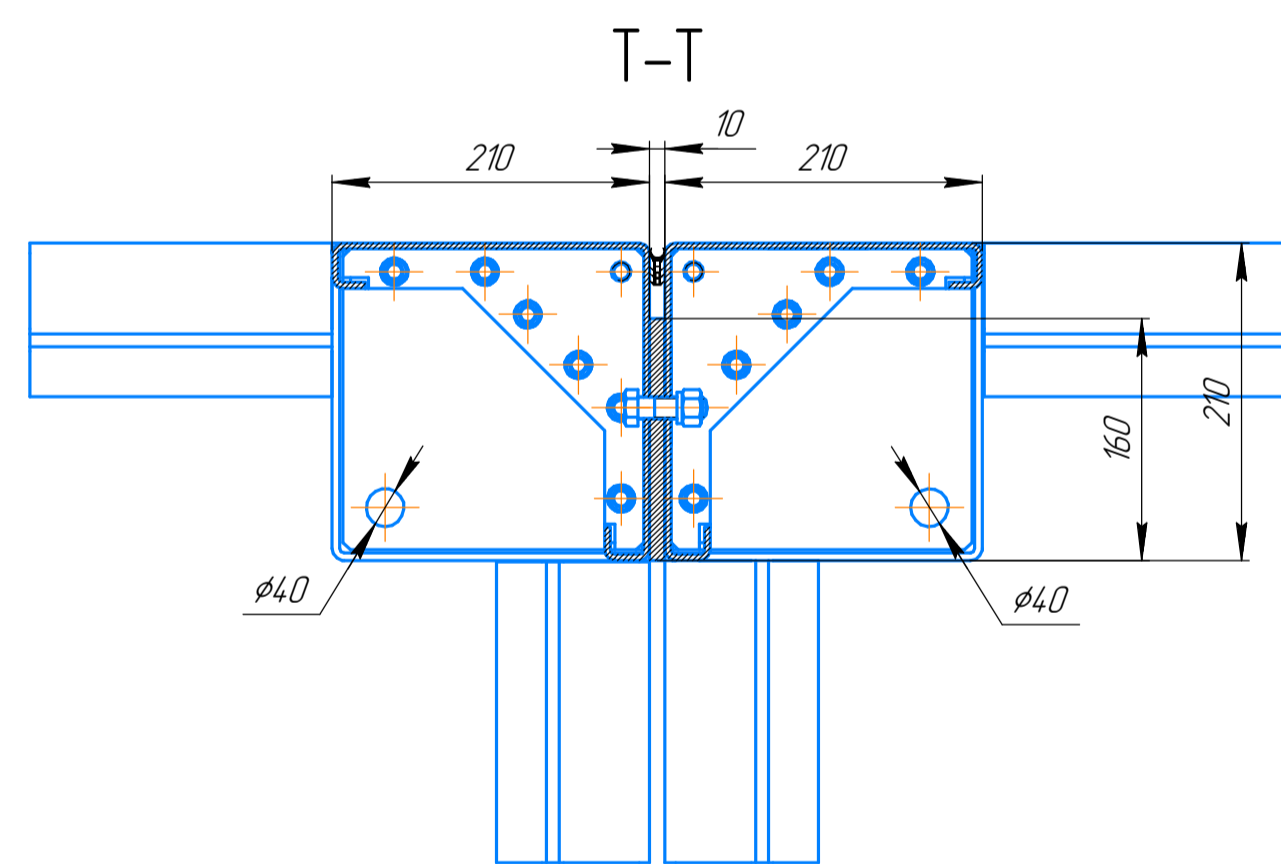
Узел сопряжения угловых стоек и рам на стыке двух блоков



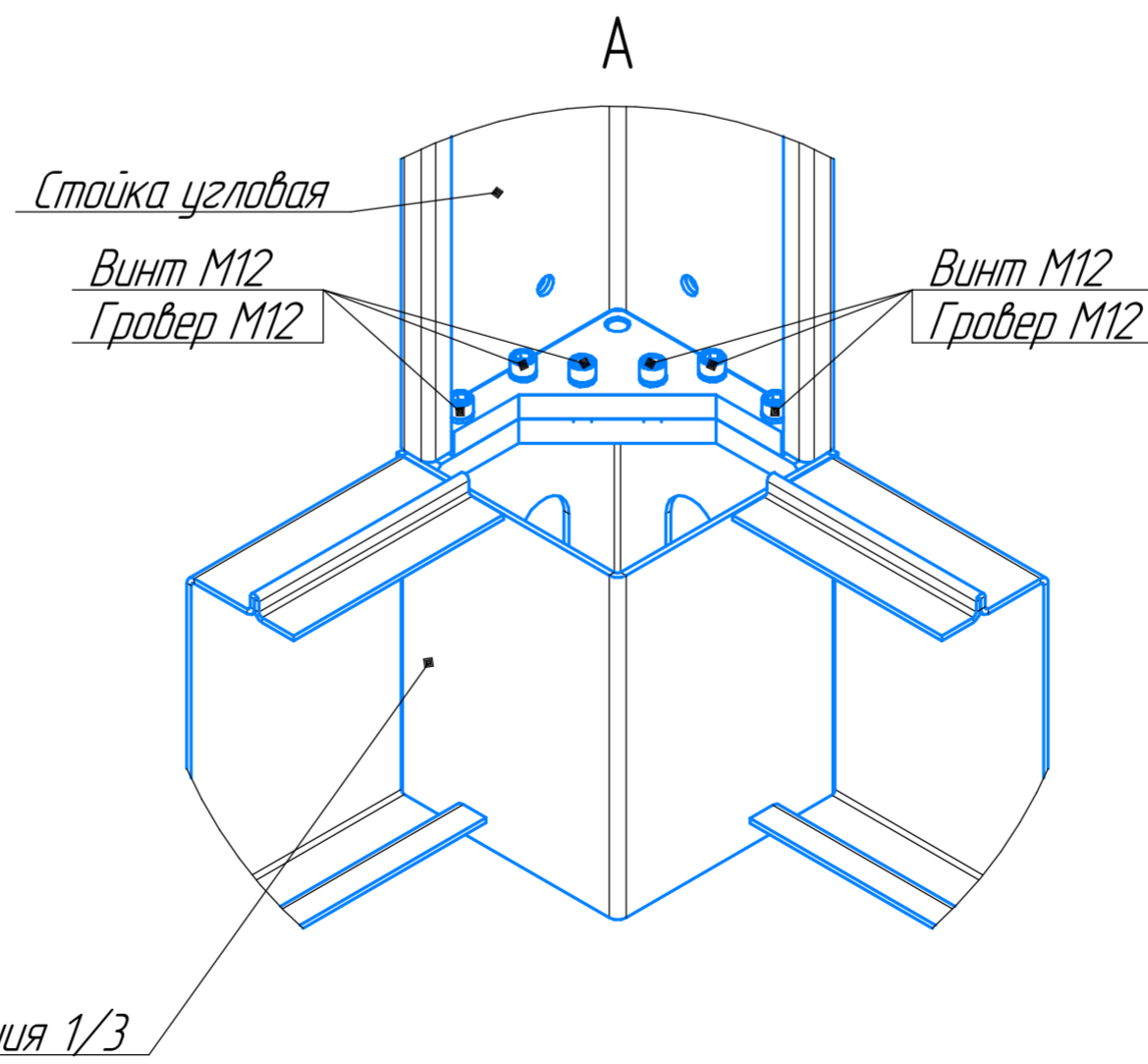
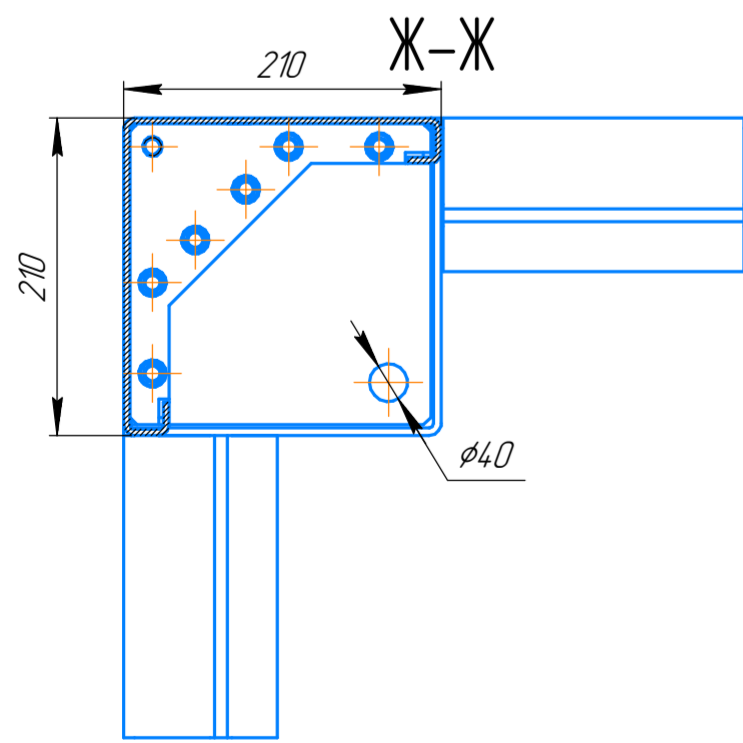
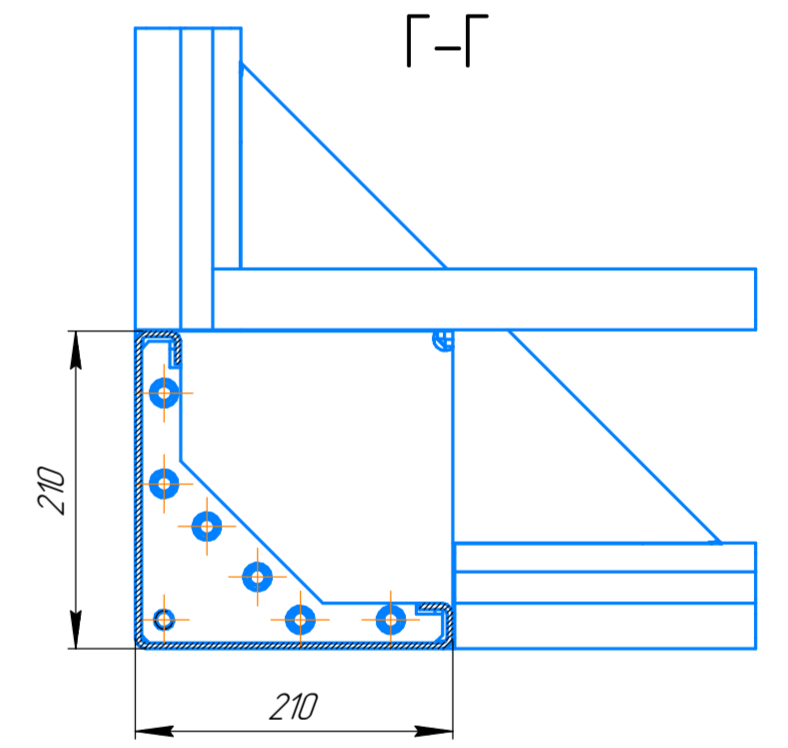
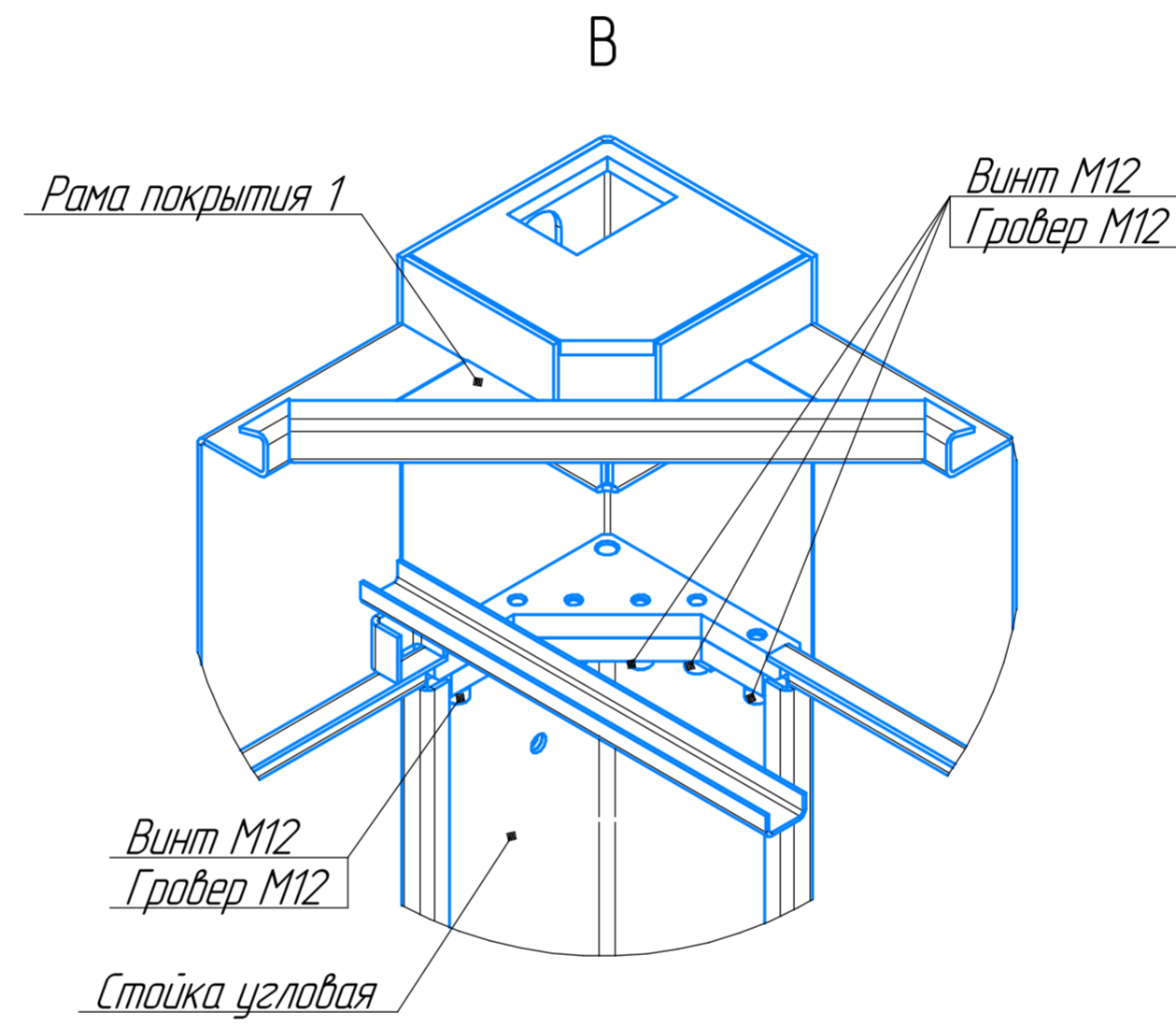
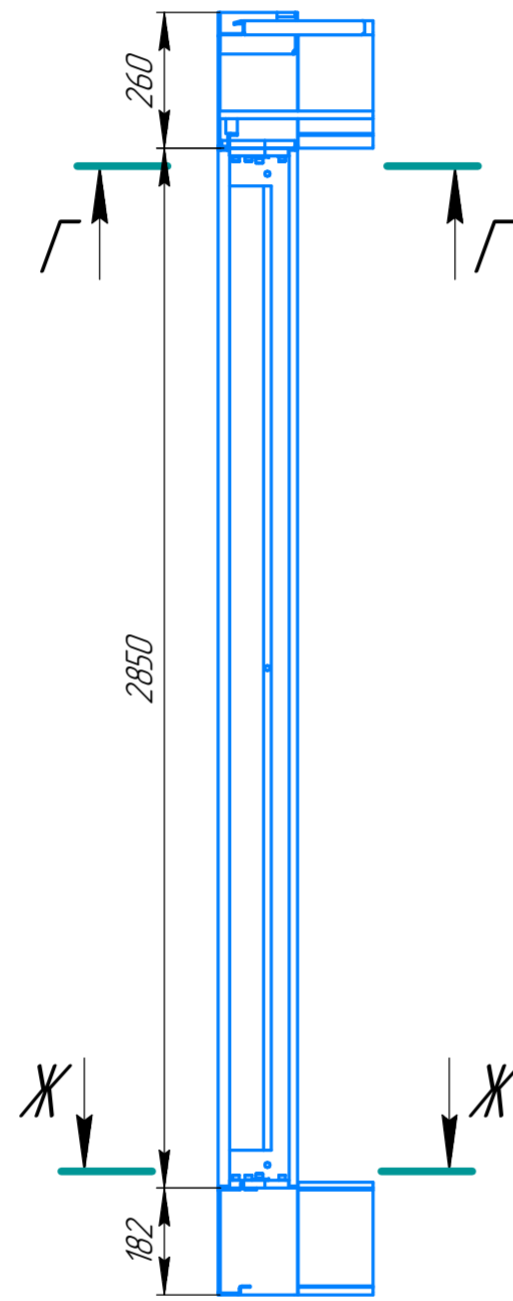
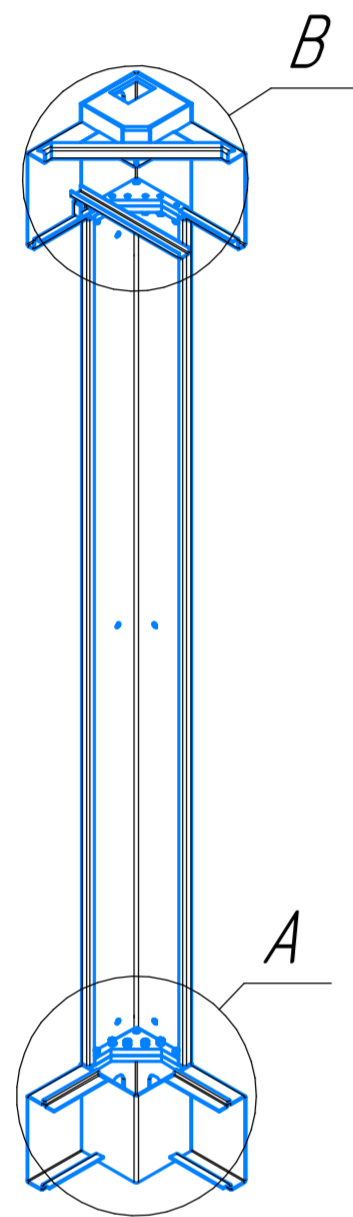
Узел сопряжения стойки средней и рам



Узел сопряжения угловых стоек и рам на стыке четырёх блоков



# Узел сопряжения стойки угловой и рам



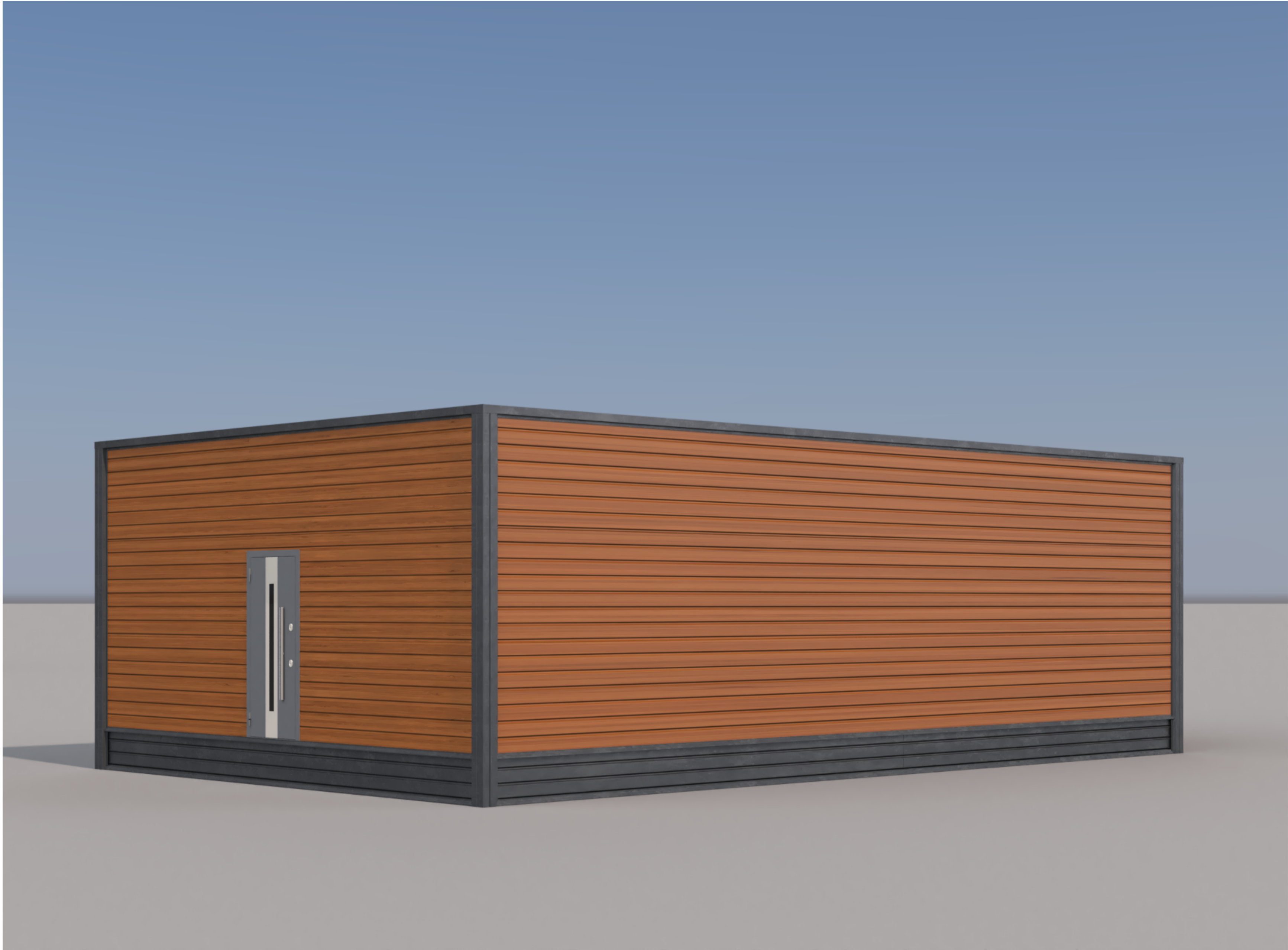
Изм. № подл. Подп. и дата. Взам. инв. №

|      |        |      |       |       |      |
|------|--------|------|-------|-------|------|
| Изм. | Колуч. | Лист | №рек. | Подп. | Дата |
|      |        |      |       |       |      |

Effect Light 88

Лист 19

Формат А2



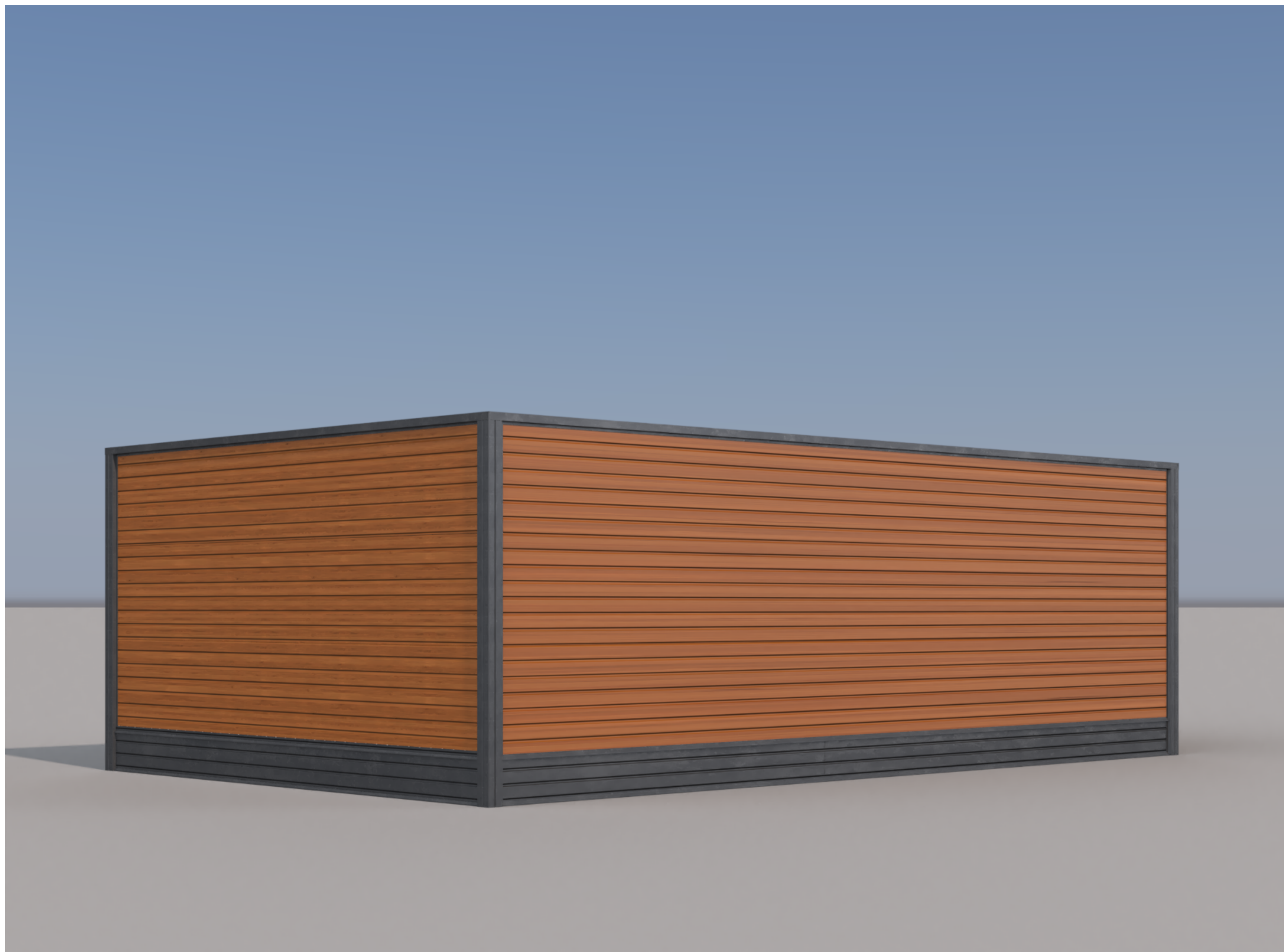
Ив. № подл. Подп. и дата Взам. инв. №

| Изм. | Колуч. | Лист | № док. | Подп. | Дата |
|------|--------|------|--------|-------|------|
|      |        |      |        |       |      |

Effect Light 88

Лист  
20

Формат А2



Ив. № подл. Подп. и дата Взам. инв. №

| Изм. | Колуч. | Лист | № док. | Подп. | Дата |
|------|--------|------|--------|-------|------|
|      |        |      |        |       |      |

Effect Light 88

Лист  
21

Формат А2