

ООО "ДорХан-Торговый дом"

Домокомплект EFFECT ULTRA 44

*Технический паспорт серии
домокомплектов
EFFECT ULTRA*

Шифр 2024-EU44

*г.Москва
2024*

Ведомость проектных чертежей комплекта

2	Ведомость проектных чертежей комплекта	
3-7	Спецификация поставки	
8	Объемно-планировочное решение	
9	План опорных пластин	
10	План первого этажа	
11	Варианты фундаментов	
12	Общие узлы крепления	
13	Узел бетонного фундамента	
14	Узел рамно-свайного фундамента	
15	Визуализация панелей и нащельников при бетонном фундаменте	
16	Визуализация панелей и нащельников при рамно-свайном фундаменте	
17	Узел сопряжения оконной стойки и профиля усиления	
18	Узел дверной стойки	

Инв. № подл.	Подп. и дата	Взам. инв. №

Изм.	Кол.ч.	Лист	№ док.	Подп.	Дата

EFFECT ULTRA 44

Лист
2

Спецификация поставки для бетонного фундамента

Состав комплекта рам

Наименование	Артикул	Эскиз	Характеристика					Количество, шт
			Цвет	Толщина металла профиля и швеллера, мм	Марка металла	Толщина металла угловых элементов, мм	Материал обшивки (Верх)	
Рама универсальная	DHMC106-6-3-0/SB		Ral 7016	3	09Г2С	20, 5, 4	Плита ОСП-3 Ultralam 18 мм 2500x1250 мм	3+0

Состав комплекта панелей

Наименование	Артикул	Эскиз	Характеристика							Количество, база+доп. шт
			Цвет	Структура	Дизайн	Тип утеплителя	Толщина утеплителя, мм	Толщина металла, мм	Марка металла	
Панель стеновая	PS/V-B5-10P3FZ2/W/T11/W/T11-S100/0.40-S100/0.40/PRINT24-GLK/SP21-9003		Ral 9003/GoldenOak	Под дерево/под дерево	трапеция 50/11/трапеция 50/11	Пенополиизоцианурат	100	0,4/0,4	08пс	24+1

Состав комплекта кровли

Наименование	Артикул	Эскиз	Характеристика				Количество, база+доп. шт
			Тип утеплителя	Толщина утеплителя, мм	Толщина металла, мм	Марка металла	
PIR-плита	PP/S-B4-100P3CZ1/FGts/FGts		Пенополиизоцианурат	100	0,05	Алюминиевый сплав 8011	13+0

Состав комплекта металлоконструкций

Наименование	Артикул	Эскиз	Характеристика		Количество, база+доп. шт
			Цвет	Толщина металла, мм	
Стойка угловая	DHMC148-36-1-0		Ral 7016	4,10	12+0
Стойка промежуточная	411-01-001-С		Ral 7016	3,4	2+0
Профиль усиления	411-01-002-С		Ral 7016	3	1+0
Стойка дверная правая	DHMC148-36-2-0		Ral 7016	4	1+0
Стойка дверная левая	DHMC148-36-3-0		Ral 7016	4	1+0
Вкладыш угловой	DHMC972-15-0-0		Оцинкованный	5	8+2 шт.
Пластина соединительная	DHMC118-4-0-5		Оцинкованный	10	16+2 шт.

EFFECT ULTRA 44

Состав комплекта монтажного

Наименование	Артикул	Эскиз	Цвет	Количество, база+доп., шт.
Болт M12	152-1013		оцинкованный	16+2 шт.
Винт M12	163-1196		оцинкованный	72+3 шт.
Анкер M12x120	DNA		оцинкованный	60+4
Гровер M12	DHMO304		оцинкованный	88+5 шт.
Гайка M12	153-588		оцинкованный	32+4 шт.
Саморез 5,5x135	164-302		Оцинкованный	176+10 шт.
Саморез 4,2x13	164-880		Ral 7016	1050+0 шт.
Пена монтажная, морозостойкая	МПРК15		Не окрашенный	7 шт.
Герметик	1398-94		Не окрашенный	10 шт.
Лента уплотнительная	4167-14		Не окрашенный	140 поз. м
Уплотнитель зазоров	DHMCU4		Не окрашенный	30 поз. м
Мастика	1697-43		Не окрашенный	30 кг.
Штрих-корректор RAL 9003	TUP-RAL9003		RAL9003	1 шт.
Штрих-корректор RAL 8003	TUP-RAL8003cz		RAL8003	1 шт.
Штрих-корректор RAL 7016	TUP-RAL7016		RAL7016	1 шт.
Краска аэрозольная RAL 7016	154-158-116		RAL 7016	2 шт.
Уголок 150x150x4.00	DHMC138-0-0-0		Оцинкованный	26+0 шт.

Состав комплекта нацельников

Наименование	Артикул	Эскиз	Характеристика			Количество, база+доп., шт.
			Цвет	Структура	Толщина металла, мм	
Нацельник угловой	SE/V-OC-113-0.40/PLST-7016-(14*45*97*15*15*97*97*15*15*97*45*14)/2500		Ral 7016	Под дерево	0,4	6+1
Нацельник паралетный	SE/V-EJ-115-0.40/PLST-7016-(20*45*140*15*15*140*150*45)/2500		Ral 7016	Под дерево	0,4	12+1
Нацельник цокольный	SE/V-ZS-2-0.40/PLST-7016-(14*44*11)/2500		Ral 7016	Под дерево	0,4	12+0
Нацельник п-образный	SE/V-US-1-0.40/PLST-7016-(40*104*40)/2500		Ral 7016	Под дерево	0,4	23+0

Инв. № подл.
 Подп. и дата
 Взам. инв. №

Изм.	Колоч.	Лист	№ док.	Подп.	Дата
------	--------	------	--------	-------	------

EFFECT ULTRA 44

Формат А2

Лист
4

Спецификация поставки с рамно-свайным фундаментом

Состав комплекта рам

Наименование	Артикул	Эскиз	Характеристика					Количество, шт
			Цвет	Толщина металла профиля и швеллера, мм	Марка металла	Толщина металла угловых элементов, мм	Материал обшивки (Верх)	
Рама универсальная	ДНМС106-6-3-0/SB		Ral 7016	3	09Г2С	20, 5, 4	Плита ОСП-3 Ultralam 18 мм 2500x1250 мм	6+0

Состав комплекта панелей

Наименование	Артикул	Эскиз	Характеристика							Количество, база+доп. шт
			Цвет	Структура	Дизайн	Тип утеплителя	Толщина утеплителя, мм	Толщина металла, мм	Марка металла	
Панель стеновая	PS/V-B5-10P3FZ2/W/T11/W/T11-S100/0.40-S100/0.40/PRINT24-GLK/SP21-9003		Ral 9003/GoldenOak	Под дерево/под дерево	трапеция 50/11/трапеция 50/11	Пено полиизоцианурат	100	0,4/0,4	08nc	24+1
Панель цокольная	PS/V-B5-10P3FZ2/W/T11/W/T11-S100/0.40-S100/0.40/SP24-7016/SP21-9003		Ral 9003/Ral 7016	Под дерево/под дерево	трапеция 50/11/трапеция 50/11	Пено полиизоцианурат	100	0,4/0,4	08nc	8+1

Состав комплекта кровли

Наименование	Артикул	Эскиз	Характеристика				Количество, база+доп. шт
			Тип утеплителя	Толщина утеплителя, мм	Толщина металла, мм	Марка металла	
PIR-плита	PP/S-B4-100P3CZ1/FGts/FGts		Пено полиизоцианурат	100	0,05	Алюминиевый сплав 8011	13+0

Состав комплекта металлоконструкций

Наименование	Артикул	Эскиз	Характеристика		Количество, база+доп. шт
			Цвет	Толщина металла, мм	
Стойка угловая	ДНМС148-35-1-0		Ral 7016	4, 10	12+0
Стойка промежуточная	411-01-001-С		Ral 7016	3, 4	2+0
Профиль усиления	411-01-002-С		Ral 7016	3	1+0
Стойка дверная правая	ДНМС148-35-2-0		Ral 7016	4	1+0
Стойка дверная левая	ДНМС148-35-3-0		Ral 7016	4	1+0
Вкладыш угловой	ДНМС972-15-0-0		Оцинкованный	5	16+2 шт.
Пластина соединительная	ДНМС118-4-0-5		Оцинкованный	10	20+2 шт.

Инд. № подл. Подп. и дата. Взам. инд. №

Изм.	Колыч.	Лист	№ док.	Подп.	Дата
------	--------	------	--------	-------	------

EFFECT ULTRA 44

Лист
5

Состав комплекта монтажного				
Наименование	Артикул	Эскиз	Цвет	Количество, база+доп., шт.
Болт M12	152-1013		оцинкованный	20+2 шт.
Винт M12	163-1196		оцинкованный	144+6 шт.
Гровер M12	DNMO304		оцинкованный	164+8 шт.
Гайка M12	153-588		оцинкованный	40+4 шт.
Саморез 5,5x135	164-302		Оцинкованный	320+10 шт.
Саморез 4,2x13	164-880		Ral 7016	1330 шт.
Пена монтажная, морозостойкая	МПКР15		Не окрашенный	7 шт.
Герметик	1398-94		Не окрашенный	10 шт.
Лента уплотнительная	4167-14		Не окрашенный	140 поз. м
Уплотнитель зазоров	DNMCU4		Не окрашенный	44 поз. м
Мастика	1697-43		Не окрашенный	40 кг.
Штрих-корректор RAL 9003	TUP-RAL9003		RAL 9003	1 шт.
Штрих-корректор RAL 8003	TUP-RAL8003cz		RAL 8003	1 шт.
Штрих-корректор RAL 7016	TUP-RAL 7016		RAL 7016	1 шт.
Краска аэрозольная RAL 7016	154-158-116		RAL 7016	4 шт.

Состав комплекта нацельников

Наименование	Артикул	Эскиз	Характеристика			Количество, база+доп., шт.
			Цвет	Структура	Толщина металла, мм	
Нацельник угловой	SE/V-OC-113-0.40/PLST-7016- (14*45*97*15*15*97*97*15*15*97*45*14)/2500		Ral 7016	Под дерево	0,4	8+1
Нацельник парапетный	SE/V-EJ-115-0.40/PLST-7016- (20*45*140*15*15*140*150*45)/2500		Ral 7016	Под дерево	0,4	12+1
Нацельник цокольный	SE/V-ZS-2-0.40/PLST-7016- (14*44*11)/2500		Ral 7016	Под дерево	0,4	12+0
Нацельник деформационный шов	SE/V-EJ-9-0.40/PLST-7016- (14*45*97*15*15*97*45/135)/2500		Ral 7016	Под дерево	0,4	12+0
Нацельник п-образный	SE/V-US-1-0.40/PLST-7016- (40*104*40)/2500		Ral 7016	Под дерево	0,4	23+0

Инв. № подл. Подл. и дата. Взам. инв. №

Изм.	Кол.ч.	Лист	№ док.	Подл.	Дата
------	--------	------	--------	-------	------

EFFECT ULTRA 44

*Состав комплекта для монтажа окна-EFFECT WINDOW 1 (Опционально).
Габариты окна 2340x4840 (вхш)*

Наименование	Артикул	Эскиз	Характеристика		Количество, шт
			Цвет	Толщина металла, мм	
Стойка промежуточная	411-01-001-С		RAL 7016	3, 4	2
Профиль усиления 50x50, L=5000	411-01-002-С		RAL 7016	3	2
Фасонный элемент/Воронех/Нащельник/ (20*25*80*25*20)/l=2500/ t=0.40/WithoutCoating-WC	SE/V-B-10-0.40/PLST-7016- (20*25*80*25*20)/2500		RAL 7016	0.4	6
Фасонный элемент/Воронех/Нащельник/ (12*20*10*36*10*20*12)/l=2500/ t=0.70/WithoutCoating-WC	SE/V-B-15-0.70/WC-WC- (12*20*10*36*10*20*12)/2500		Оцинкованный	0.7	1
Уголок оконный	DNMC138-0-0-1		RAL 7016	3	4
Саморез 5,5x135	164-302		Оцинкованный	-	26
Саморез 4,2x13	164-880		Ral 7016	-	140
Саморез 6,3x25	14019		Оцинкованный	-	32
Саморез 5,5x76	164-51		Оцинкованный	-	22
Закладная деталь	411-01-003-С		Оцинкованный	-	22

*Состав комплекта для монтажа окна-EFFECT WINDOW 2 (Опционально).
Габариты окна 2340x2340 (вхш)*

Наименование	Артикул	Эскиз	Характеристика		Количество, шт
			Цвет	Толщина металла, мм	
Стойка промежуточная	411-01-001-С		RAL 7016	3, 4	2
Профиль усиления 50x50, L=2500	411-01-004-С		RAL 7016	3	2
Фасонный элемент/Воронех/Нащельник/ (20*25*80*25*20)/l=2500/ t=0.40/WithoutCoating-WC	SE/V-B-10-0.40/PLST-7016- (20*25*80*25*20)/2500		RAL 7016	0.4	4
Фасонный элемент/Воронех/Нащельник/ (12*20*10*36*10*20*12)/l=2500/ t=0.70/WithoutCoating-WC	SE/V-B-15-0.70/WC-WC- (12*20*10*36*10*20*12)/2500		Оцинкованный	0.7	1
Уголок оконный	DNMC138-0-0-1		RAL 7016	3	4
Саморез 5,5x135	164-302		Оцинкованный	-	16
Саморез 4,2x13	164-880		Ral 7016	-	88
Саморез 6,3x25	14019		Оцинкованный	-	32
Саморез 5,5x76	164-51		Оцинкованный	-	12
Закладная деталь	411-01-003-С		Оцинкованный	-	12

Инд. № подл. Подп. и дата. Взам. инд. №

Изм.	Колыч.	Лист	№ док.	Подп.	Дата
------	--------	------	--------	-------	------

EFFECT ULTRA 44

*Состав комплекта для монтажа окна- EFFECT WINDOW 3(Опционально).
Габариты окна 1090x2340 (вхш)*

Наименование	Артикул	Эскиз	Характеристика		Количество, шт
			Цвет	Толщина металла, мм	
Стойка промежуточная	4.11-01-001-С		RAL 7016	3, 4	2
Профиль усиления 50x50, L=2500	4.11-01-004-С		RAL 7016	3	1
Фасонный элемент/Воронезж/Нашельник/ (20*25*80*25*20)/l=2500/ t=0.40/WithoutCoating-WC	SE/V-B-10-0.40/PLST-7016- (20*25*80*25*20)/2500		RAL 7016	0.4	3
Фасонный элемент/Воронезж/Нашельник/ (12*20*10*36*10*20*12)/l=2500/ t=0.70/WithoutCoating-WC	SE/V-B-15-0.70/WC-WC- (12*20*10*36*10*20*12)/2500		Оцинкованный	0.7	1
Уголок оконный	DNMC138-0-0-1		RAL 7016	3	4
Саморез 5,5x135	164-302		Оцинкованный	-	12
Саморез 4,2x13	164-880		Ral 7016	-	68
Саморез 6,3x25	14019		Оцинкованный	-	32
Саморез 5,5x76	164-51		Оцинкованный	-	10
Закладная деталь	4.11-01-003-С		Оцинкованный	-	10

Инд. № подл. Подп. и дата. Взам. инд. №

Изм. Колыч. Лист № док. Подп. Дата

EFFECT ULTRA 44

Лист 8

Формат А2

Объемно-планировочное решение

Общие данные

Домакомплект EFFECT ULTRA 44 предназначен для установки в I- V снеговых районах, I-VI ветровых районах в соответствии с СП20.13330.2016, с сейсмичностью района строительства не более 9 баллов по СП 14.13330.2018, для нормальных температурно-влажностных условий.
Расчётное значение веса снегового покрова для V снегового района по СП20.13330.2016 – 350 кг/м²,
Нормативное значение ветрового давления для VI ветрового района по СП20.13330.2016 – 0,73кПа (73кг/м²),
Сейсмичность площадки строительства – 9 баллов,
Класс сооружения – КС-2,
Степень огнестойкости здания – IV,
Класс конструктивной пожарной опасности – С1,
Уровень ответственности конструкций – нормальный,
Степень агрессивного воздействия среды – неагрессивная.
Масса домакомплекта для бетонного фундамента – 3 710 кг
Масса домакомплекта для равно-свайного фундамента – 5 497 кг

Конструктивные решения

Несущей конструкцией домакомплекта является стальной каркас. Узловые стойки и рамы каркаса выполнены из холоднокатанных профилей из стали марки 09Г2С.
Перед нанесением краски на стальную поверхность выполнить общую очистку ее от грязи, пыли, масла, затем обезжиривание и дробеструйная очистка до степени 2 по ГОСТ9402-2004.
Нарушенные при монтаже участки антикоррозионного покрытия должны быть восстановлены.

Убирать, изменять, перемещать основные и второстепенные несущие конструкции каркаса домакомплекта не допускается.

Кровля домакомплекта – неэксплуатируемая.

Изменять технические решения, указанные в паспорте домакомплекта, без согласования с производителем домакомплекта, не допускается.

Указания по монтажу

Монтаж и установку домакомплекта выполнять в соответствии с "Инструкцией по монтажу домакомплектов EFFECT ULTRA"

1. Каркас домакомплекта EFFECT ULTRA 44 представляет из себя одноэтажный корпус, размером в плане 7,325 x 6,055 м, высота внутри помещения 3000мм.

Устойчивость и геометрическая неизменяемость домакомплекта обеспечивается:

- в поперечном направлении – конструкциями несущих рам;
- в продольном направлении – конструкциями несущих рам;

Изготовление и монтаж конструкций производить в соответствии с требованиями:

- ГОСТ 23118-2019 "Конструкции стальные строительные. Общие технические условия",
- ГОСТ Р 58760-2019 "Здания мобильные (инвентарные). Общие технические условия",
- СП 53-101 98 "Изготовление и контроль качества стальных строительных конструкций",
- СП 70.13330.2012 "Несущие и ограждающие конструкции",

Материал металлоконструкций домакомплекта:

- С345-5 по ГОСТ 27772-2015 – все элементы

2. Соединение конструкций

Все заводские соединения сварные. Монтажные соединения на высокопрочных болтах по ГОСТ Р 52644-2006 и болтах нормальной точности по ГОСТ 7797-70*.

3. Ограждающие конструкции

В проекте использованы стеновые панели толщиной 100 мм.

Схема раскладки стеновых панелей – вертикальная.

Рама универсальная:

Сборка:

- Плита ОСП-3 Ultralam 18 мм 2500x1250 мм 3.125 м³

- Паро-гидроизоляция;

Все работы производить в соответствии с главой 4.1 СНиП 12-03-2001 и

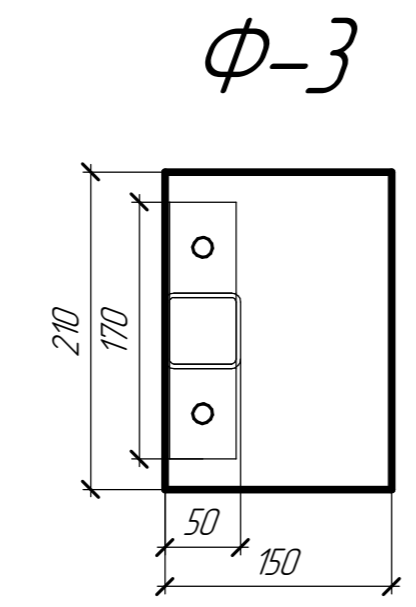
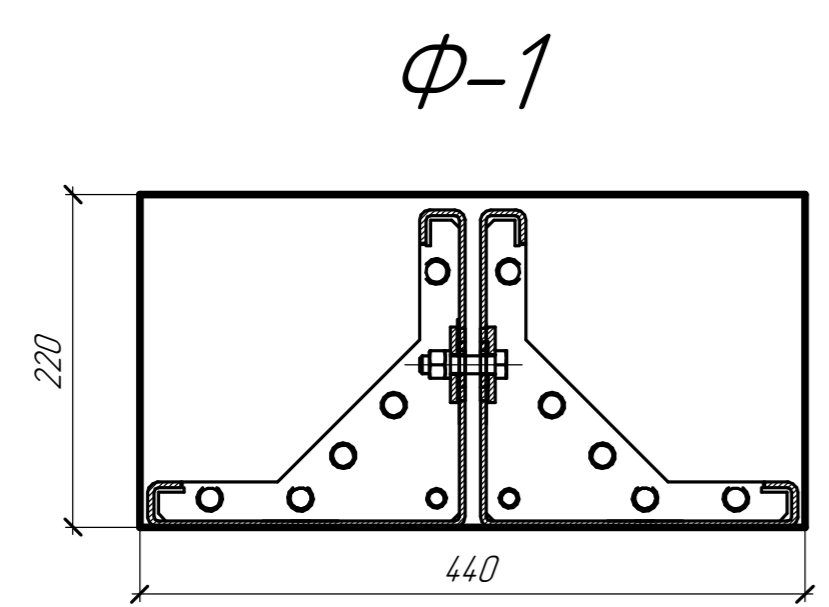
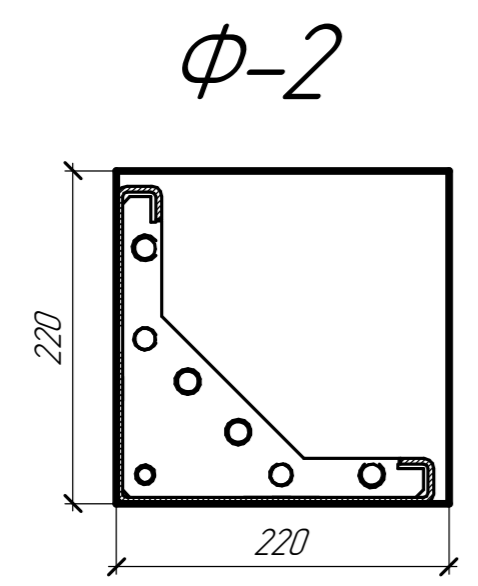
4.2 СНиП 12-04-2002 Безопасность труда в строительстве.

4. Покрытие металлоконструкций домакомплекта:

Порошковое цвет по каталогу RAL 7016. Общая толщина не менее 60 мкм.

Проект антикоррозионной, противопожарной защиты в комплект поставки не входят.

Дополнительных требований по приведенной толщине элементов не назначается.



В местах опирания блоков домакомплекта необходимо предусмотреть стальные закладные опорные площадки из стального листа, толщиной не менее 8мм, для крепления блоков домакомплекта с помощью сварных соединений. Сварные соединения необходимо защитить лакокрасочным покрытием. Стальные закладные подготавливаются в процессе изготовления фундамента.

План опорных пластин
(М 1:40)

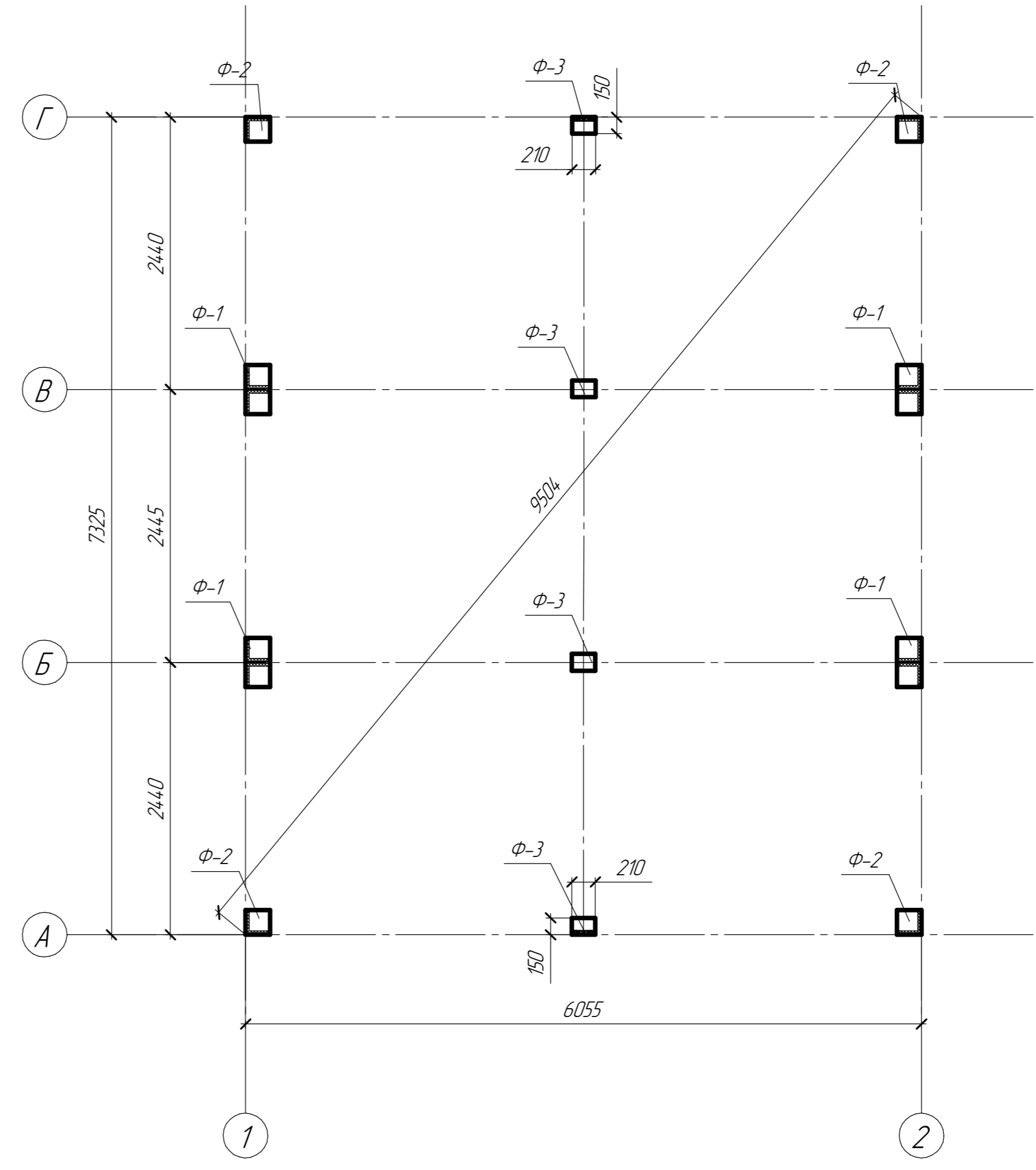


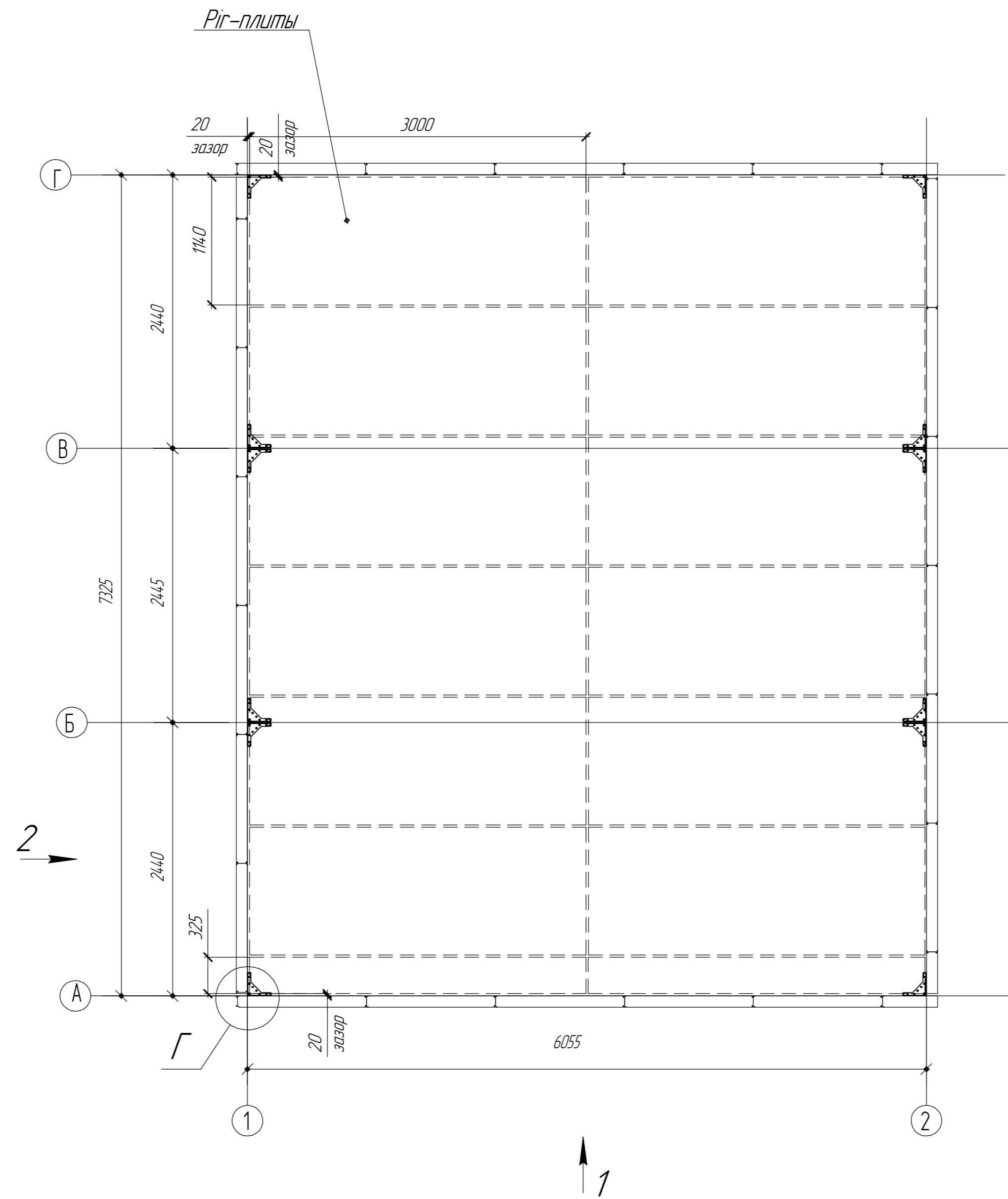
Таблица нагрузок на фундаменты

	Постоянные и кратковременные нагрузки						Сейсмические нагрузки				
	N, тс		Mx, тс*м	My, тс*м	Qx, тс	Qy, тс	N, тс	Mx, тс*м	My, тс*м	Qx, тс	Qy, тс
	max	min									
Ф-1	5,5	0,5	0,8	0,6	1,4	0,5	0,4	1,4	1,2	0,6	1,3
Ф-2	2,5	0,5	-	-	0,5	0,2	0,3	-	-	0,3	0,2
Ф-3	4,5	0,5	-	-	-	-	0,1	-	-	-	-

Ведомость опорных площадок

№ позиции	Наименования	Кол-во
Ф-1	Опорная площадка (440x220)	4
Ф-2	Опорная площадка (220x220)	4
Ф-3	Опорная площадка (150x210)	4

EFFECT ULTRA 44 M(1:40)
План 1 этажа



* Окна, внутренние перегородки
и внутренняя отделка не входят в комплект поставки

Согласовано с заказчиком _____

Технико-экономические показатели

Площадь застройки 44,35 м²
Общая площадь здания 44,35 м²

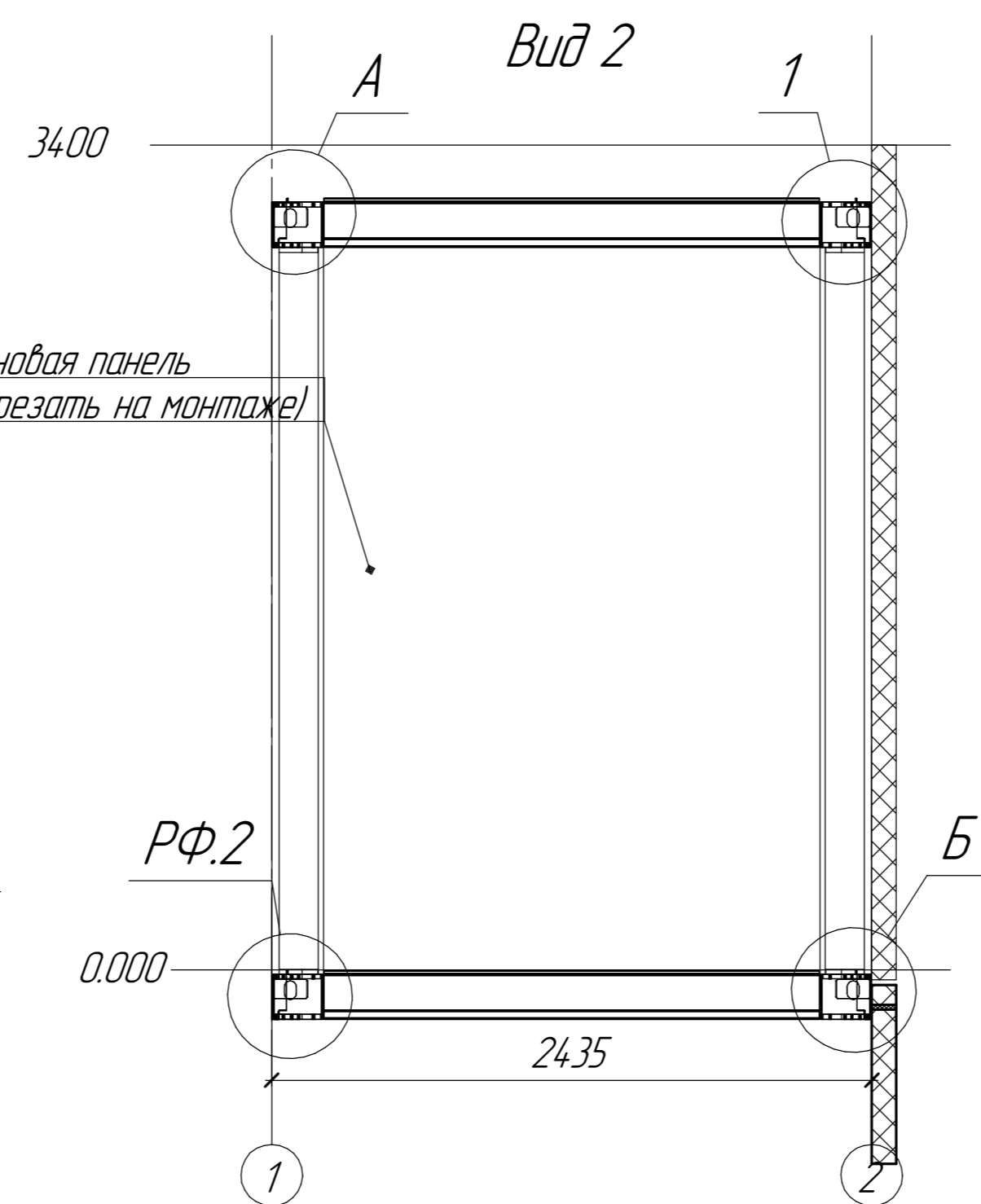
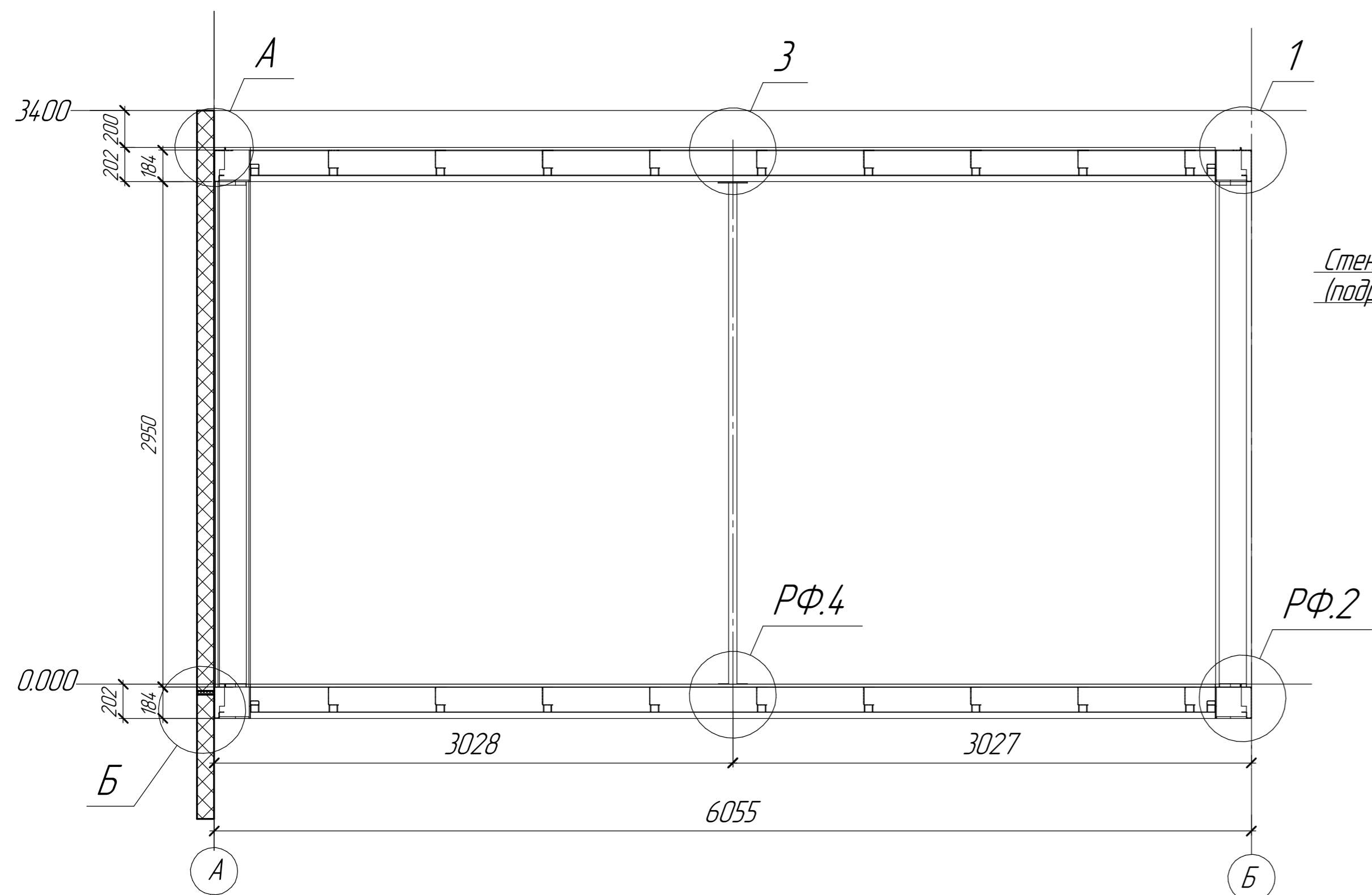
Изм.	Кол.	Лист	№рек.	Подп.	Дата

EFFECT ULTRA 44

Лист
11

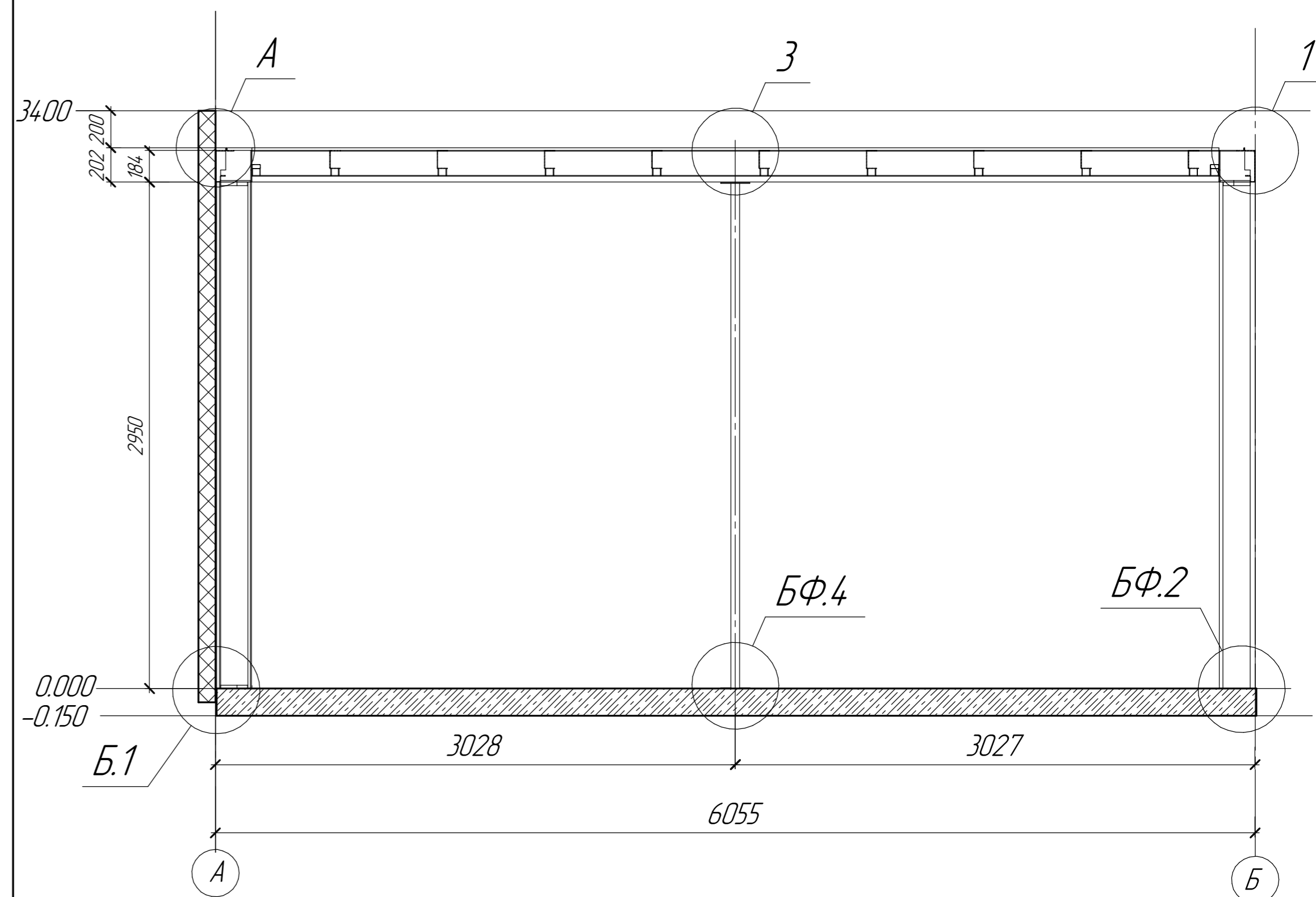
Рамно-свайный фундамент

Вид 1



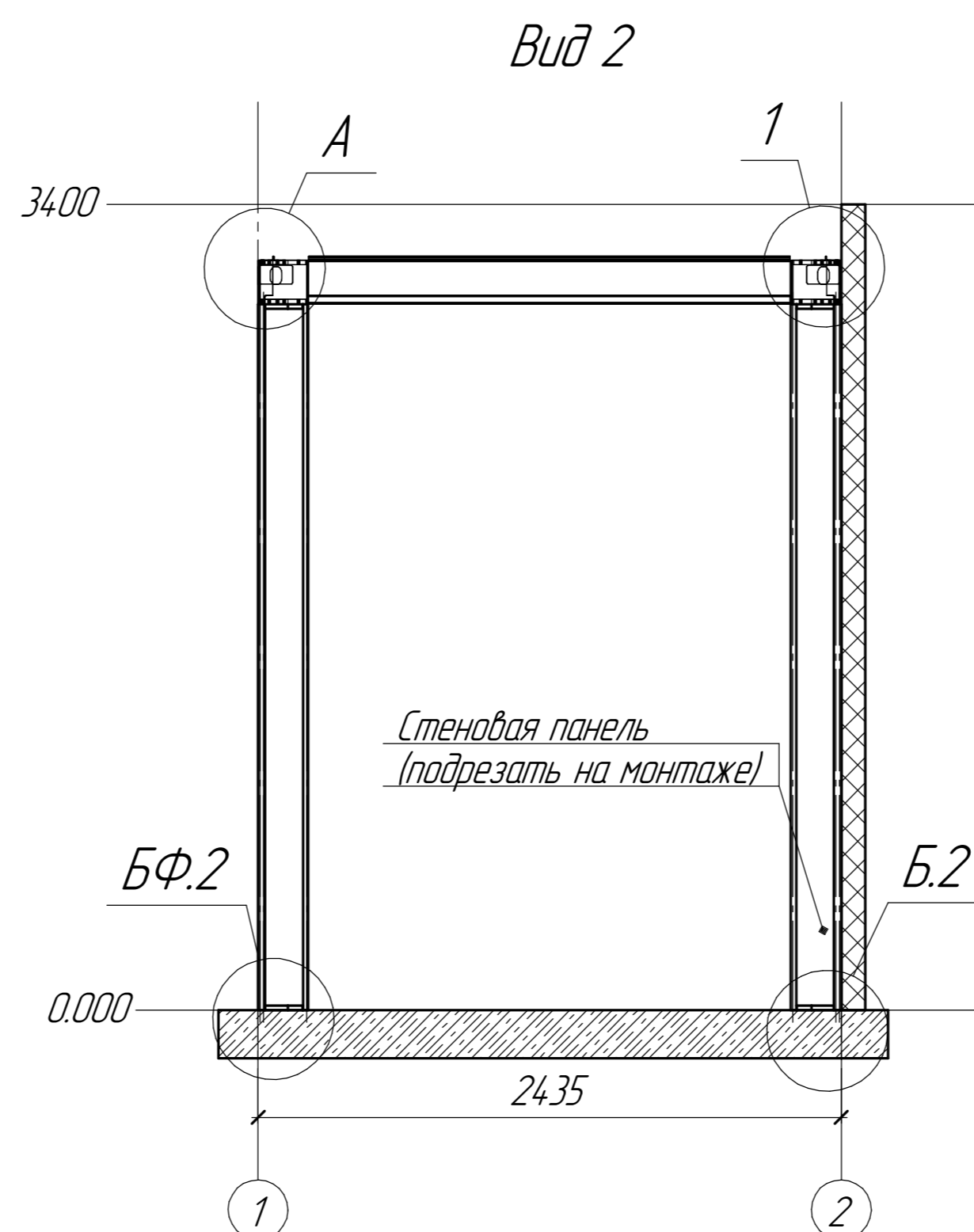
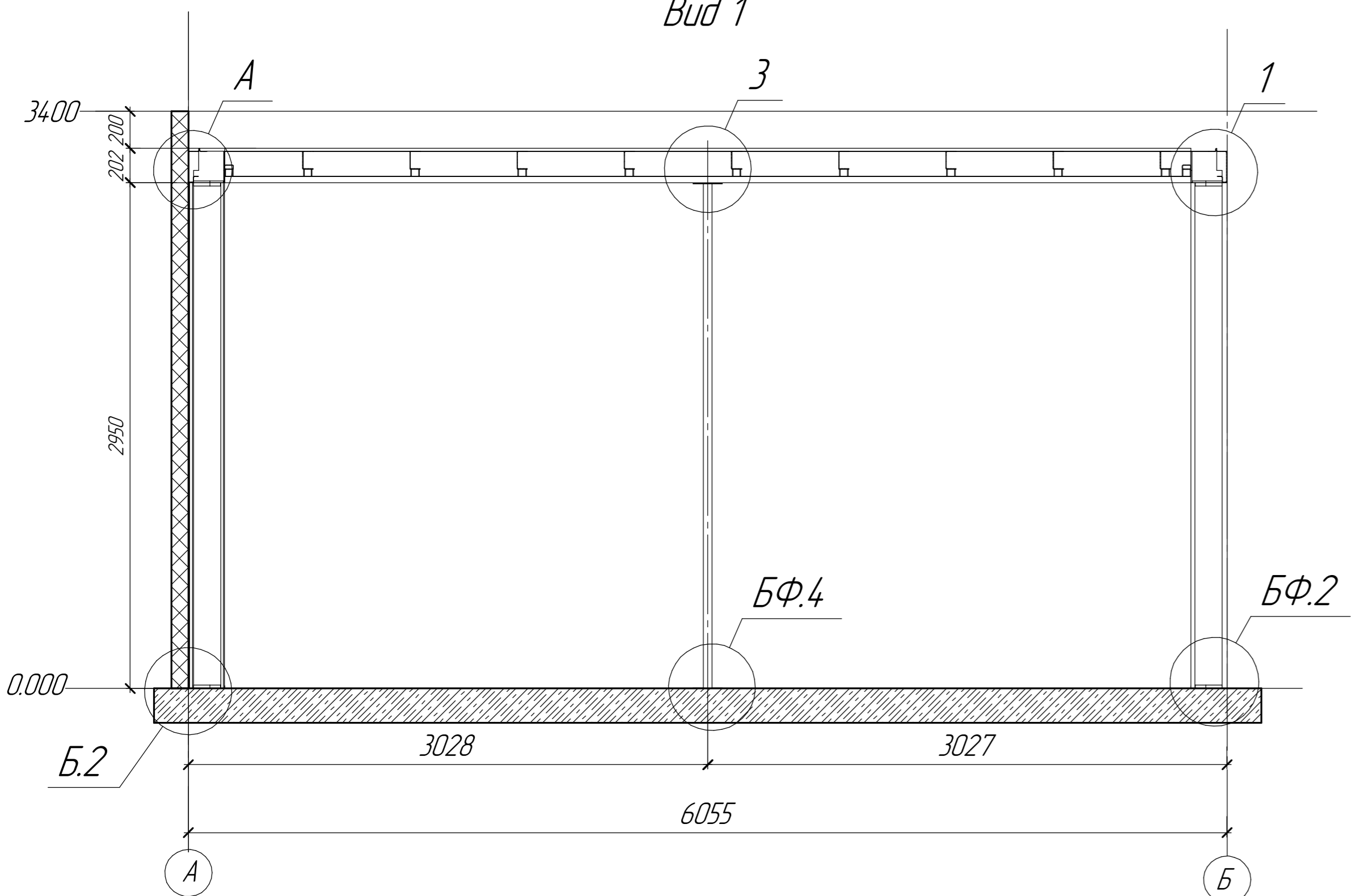
Бетонный фундамент (бетонная плита в габаритах рамы)

Вид 1

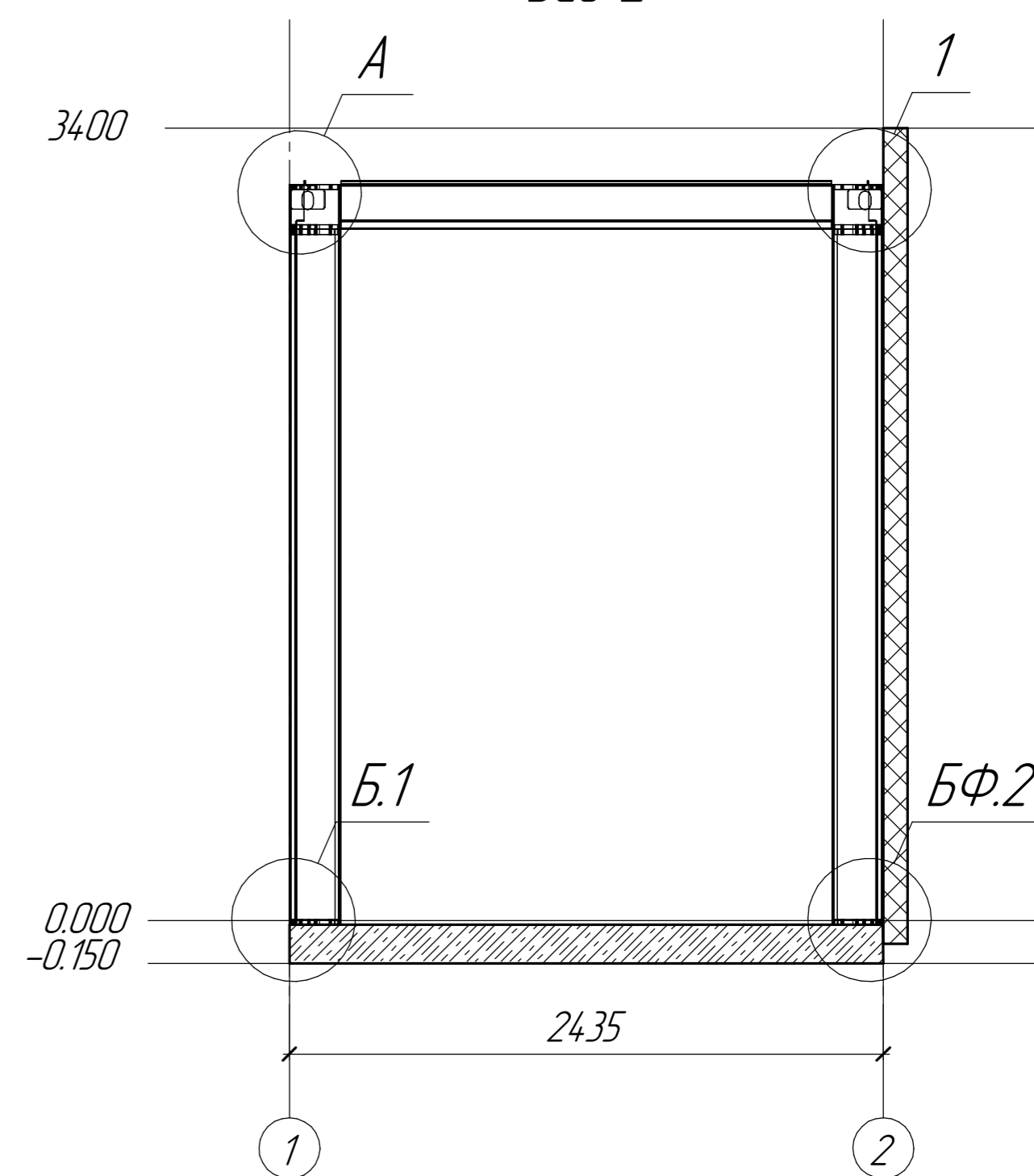


Бетонный фундамент (бетонная плита выходит за габариты рамы)

Вид 1

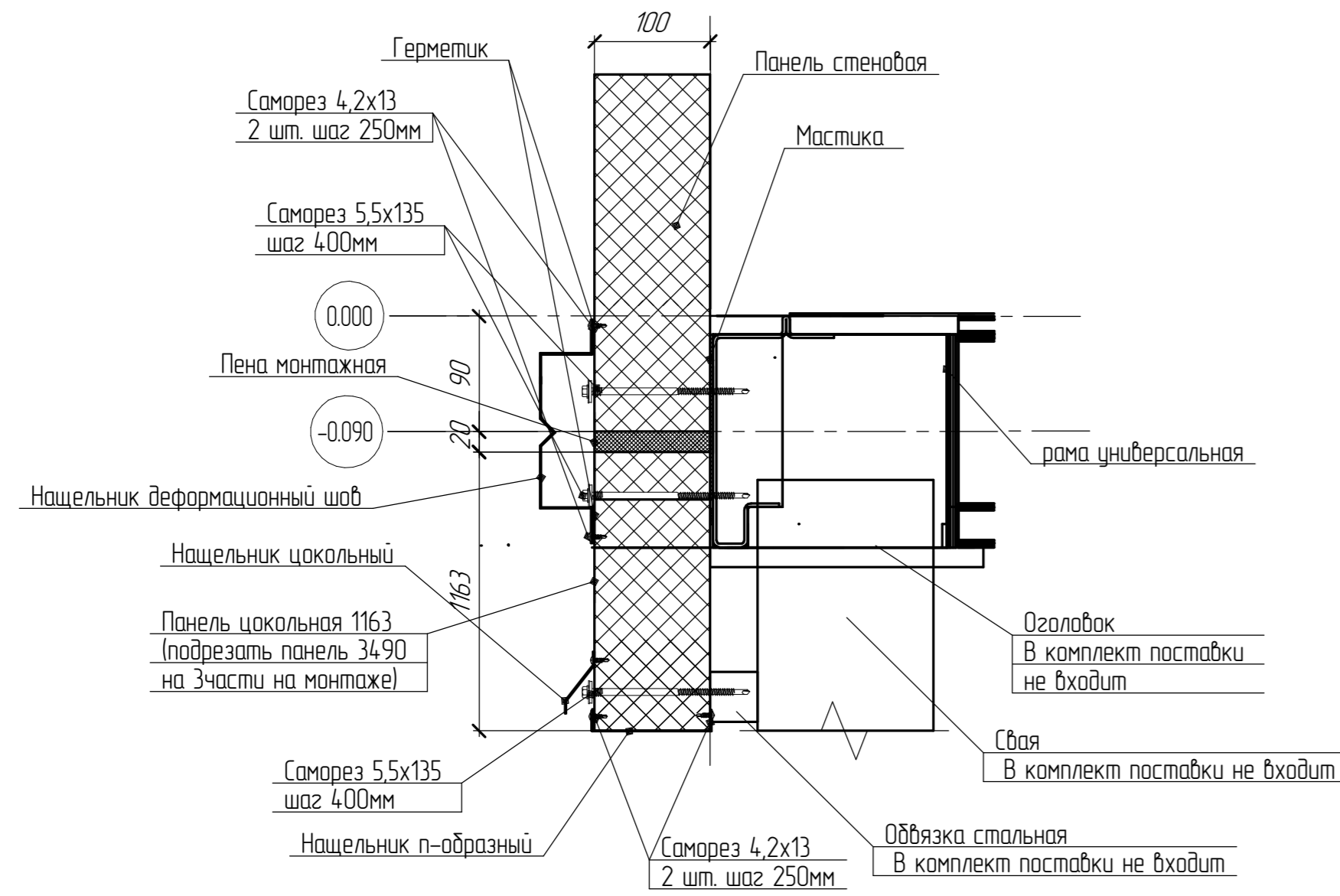


Вид 2

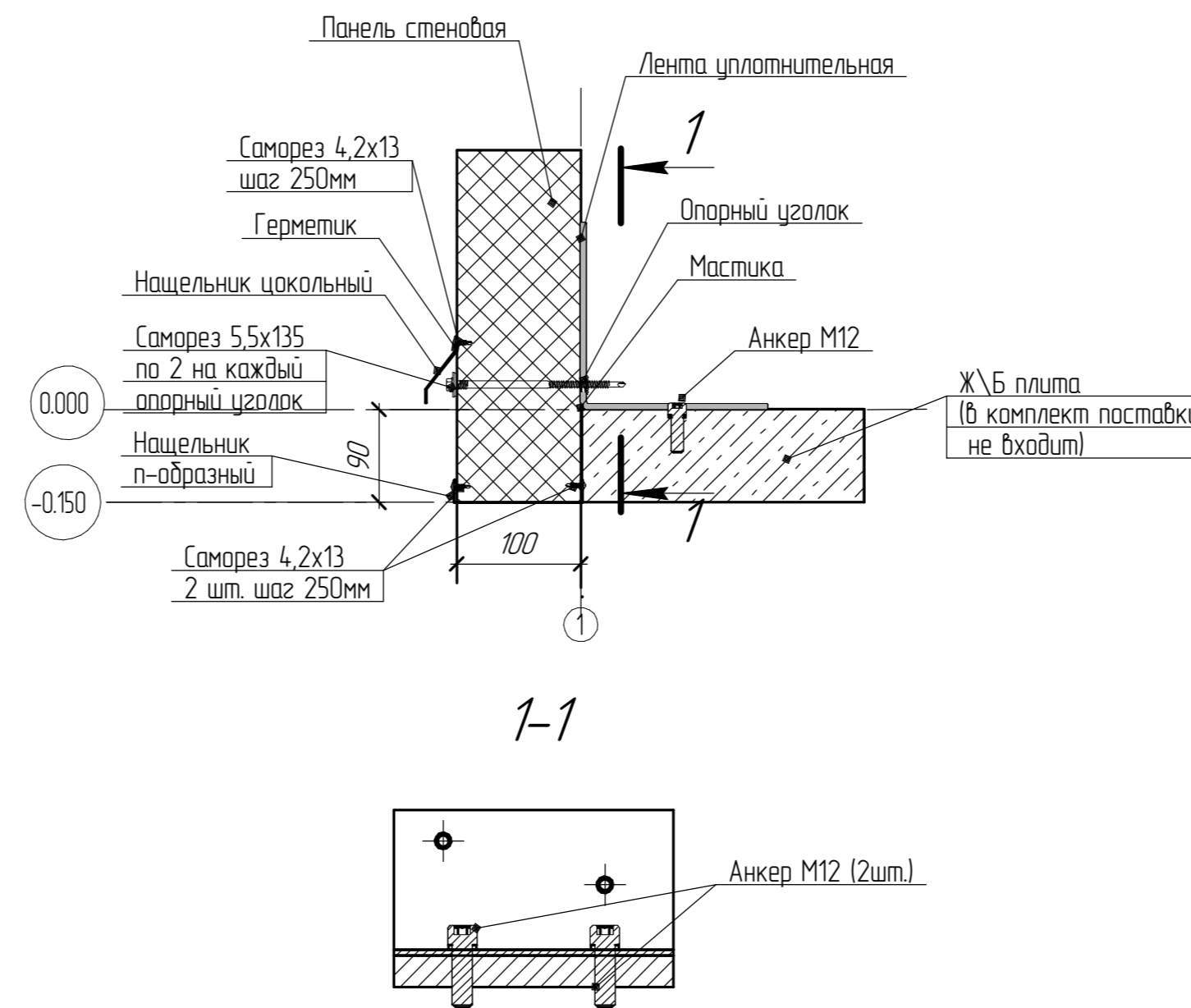


Узлы крепления цоколя

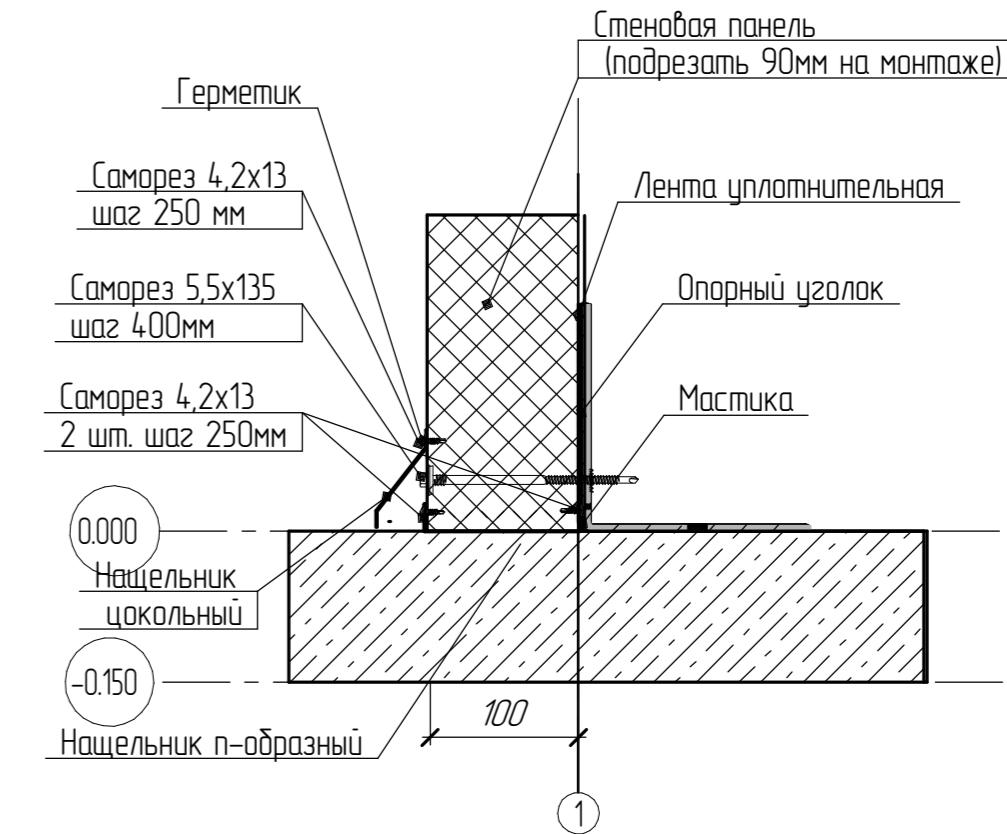
Узел Б
Рамно-свайный фундамент.



Узел Б1
Бетонный фундамент
(бетонная плита в габаритах рамы)

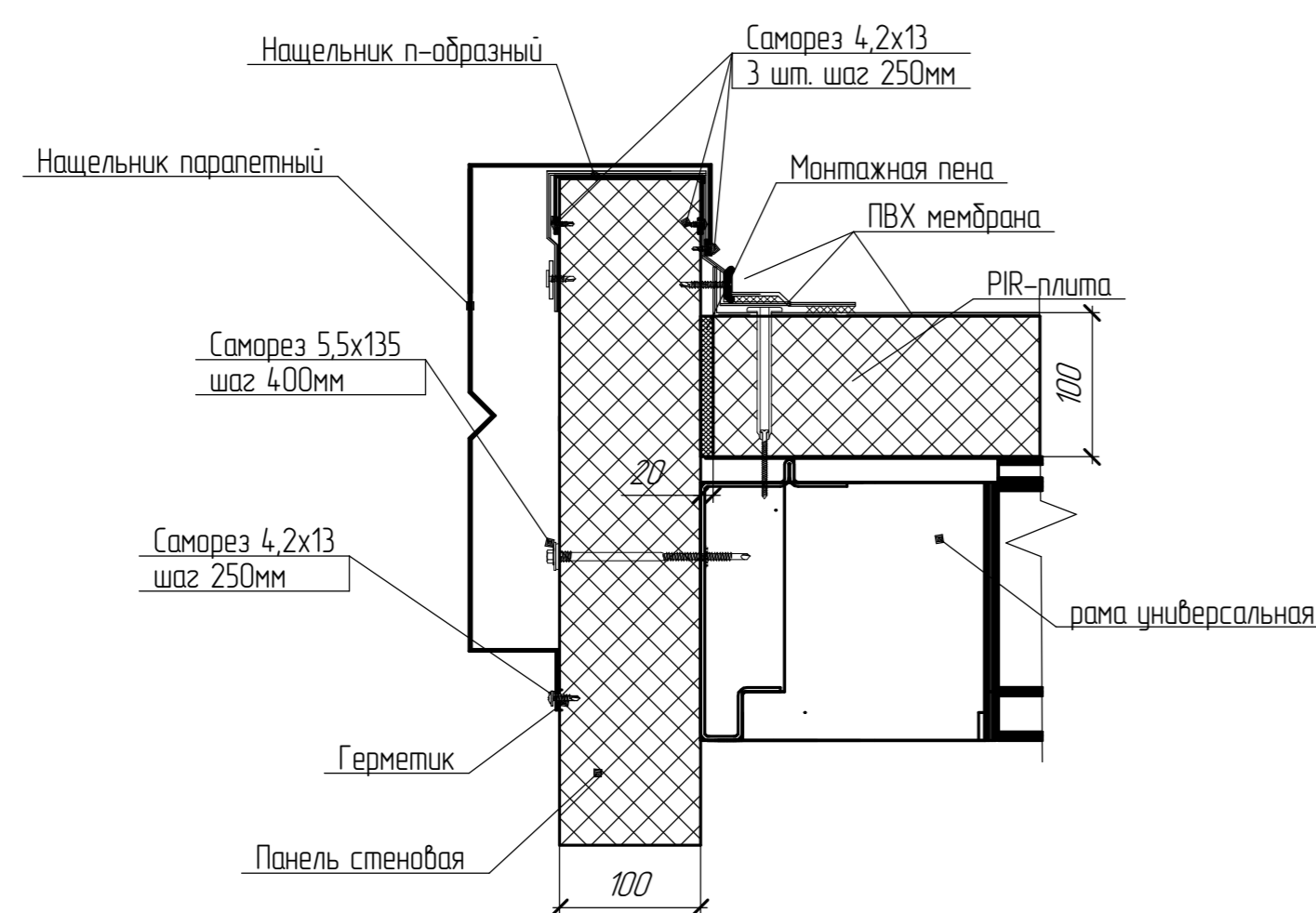


Узел Б2
Бетонный фундамент
(бетонная плита больше габаритов рамы)

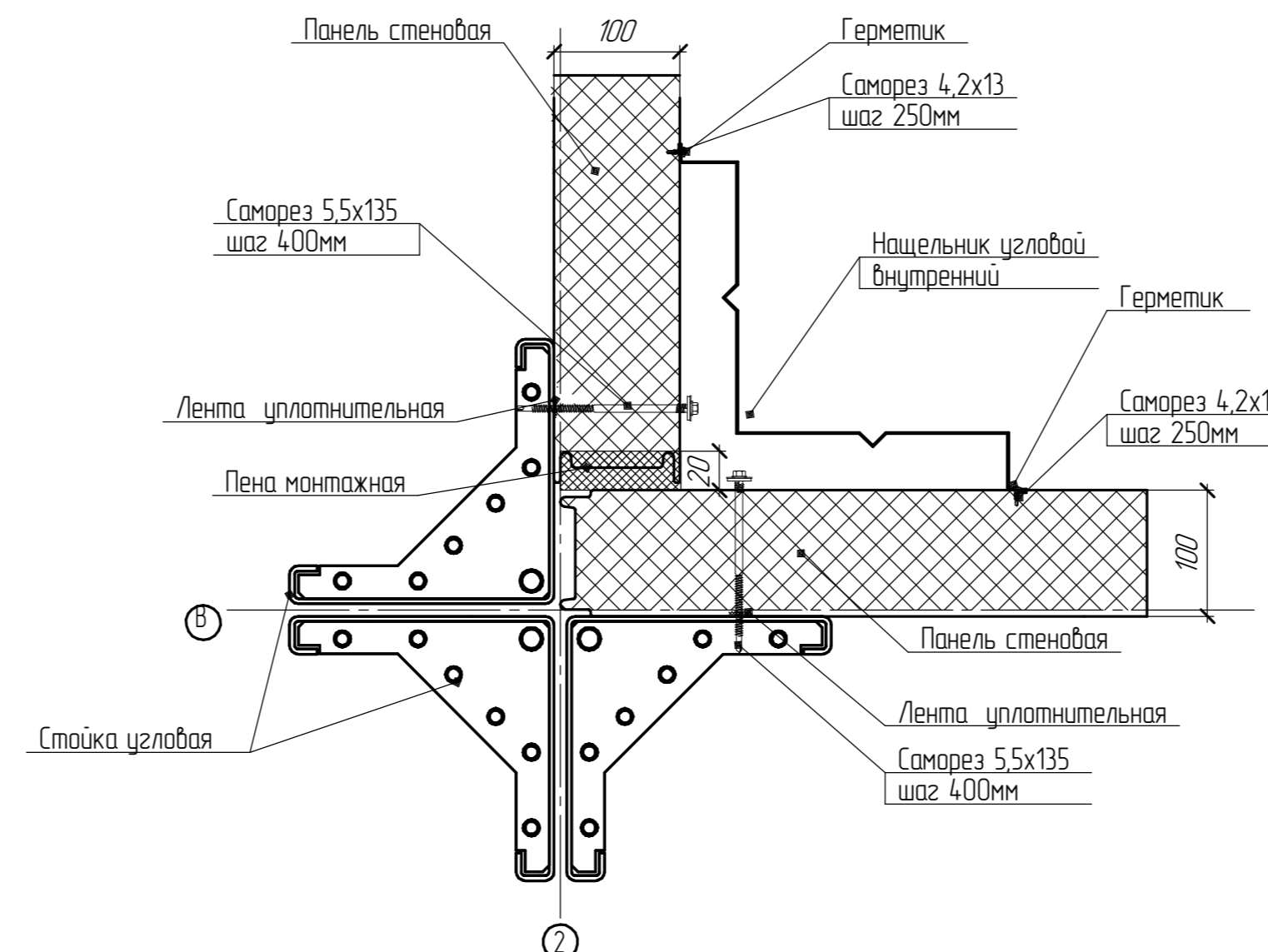


Общие узлы крепления

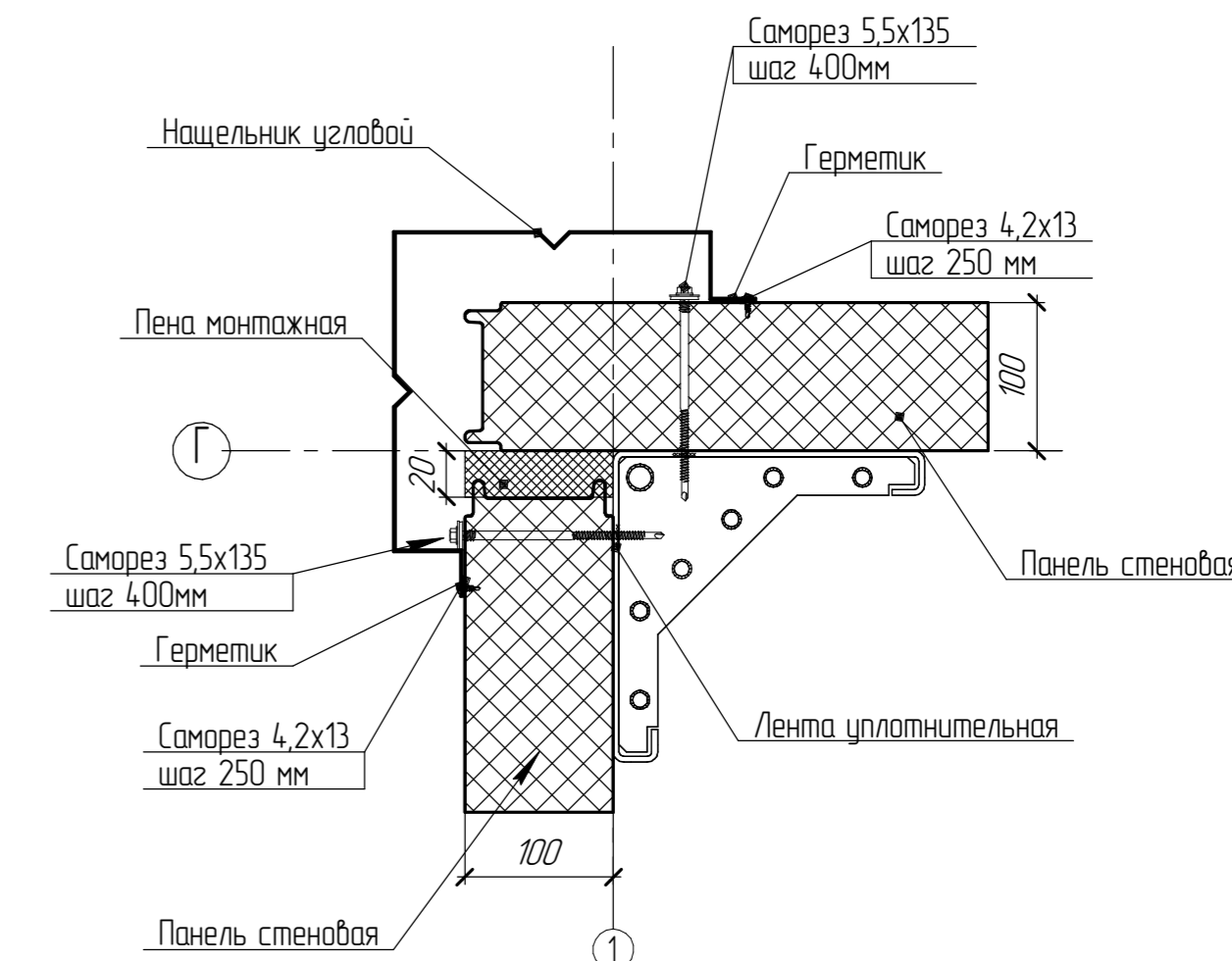
Узел А
Узел парапета



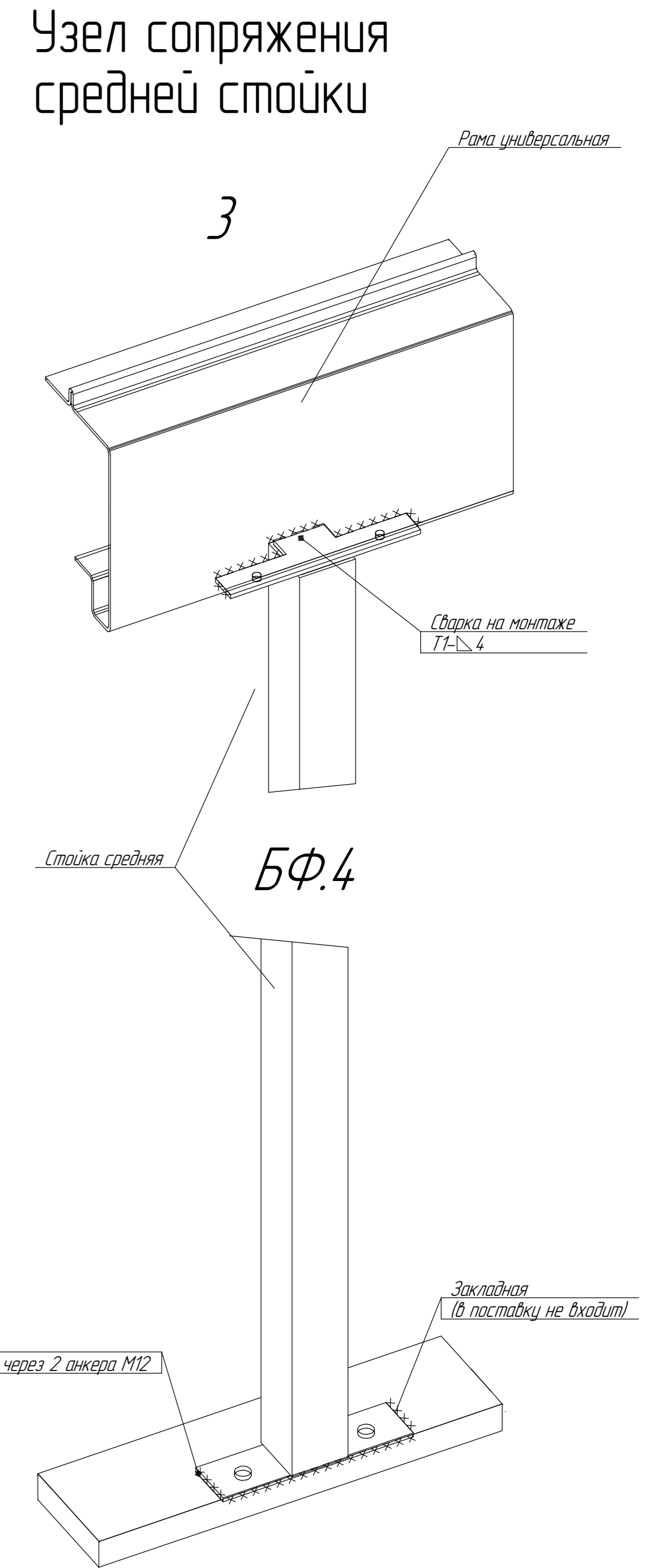
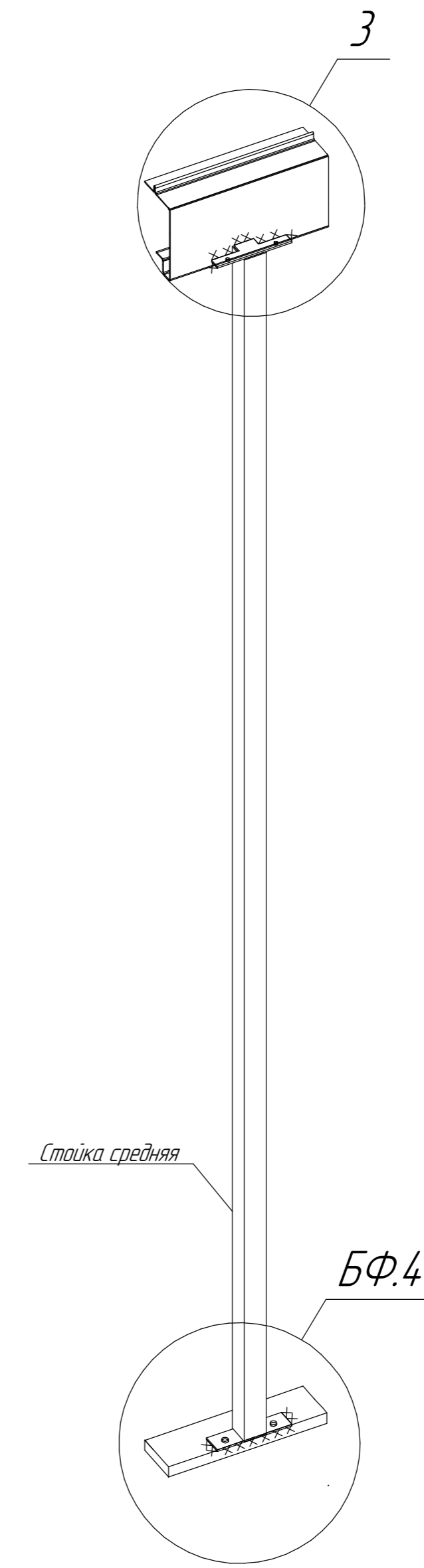
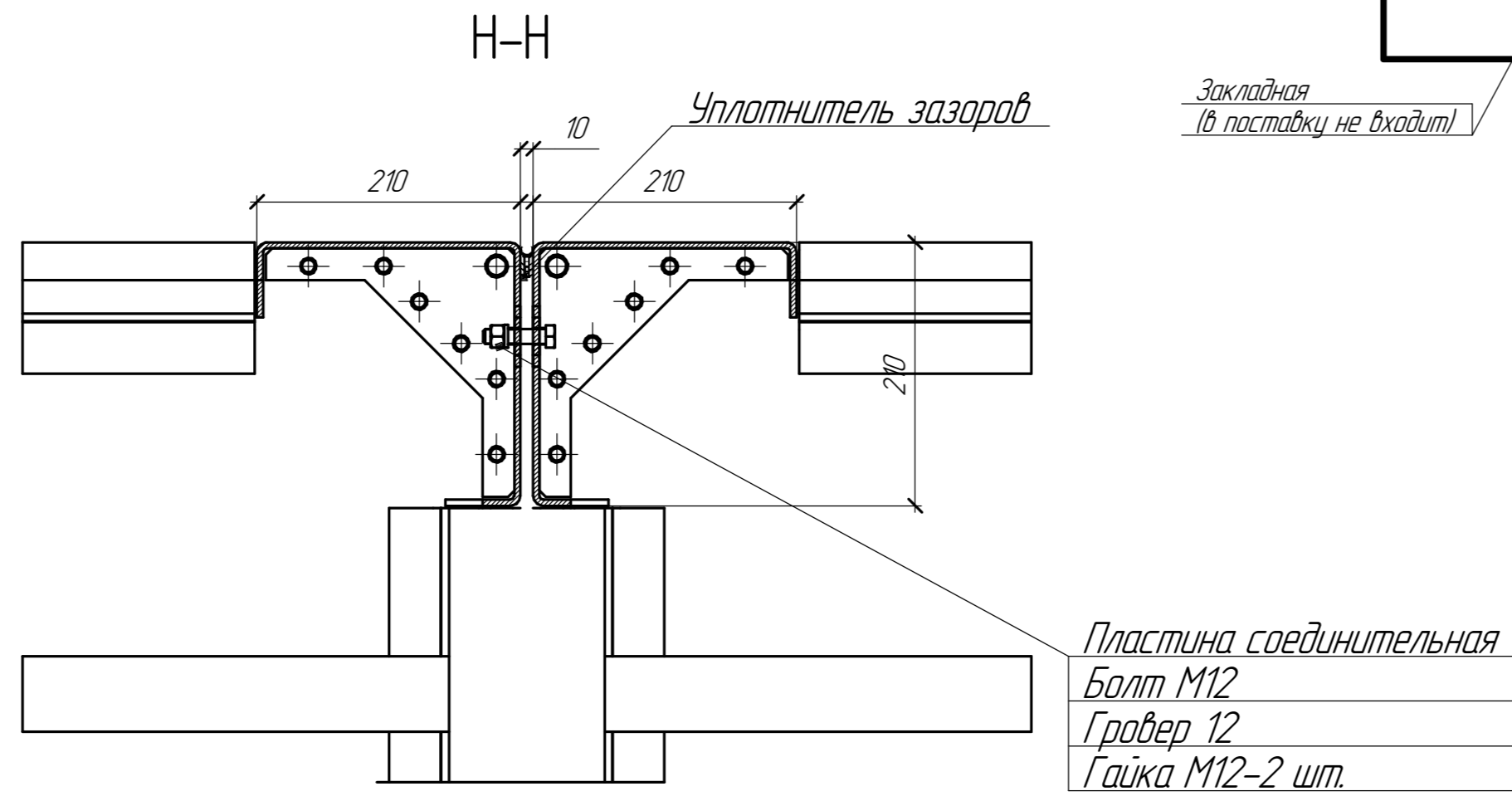
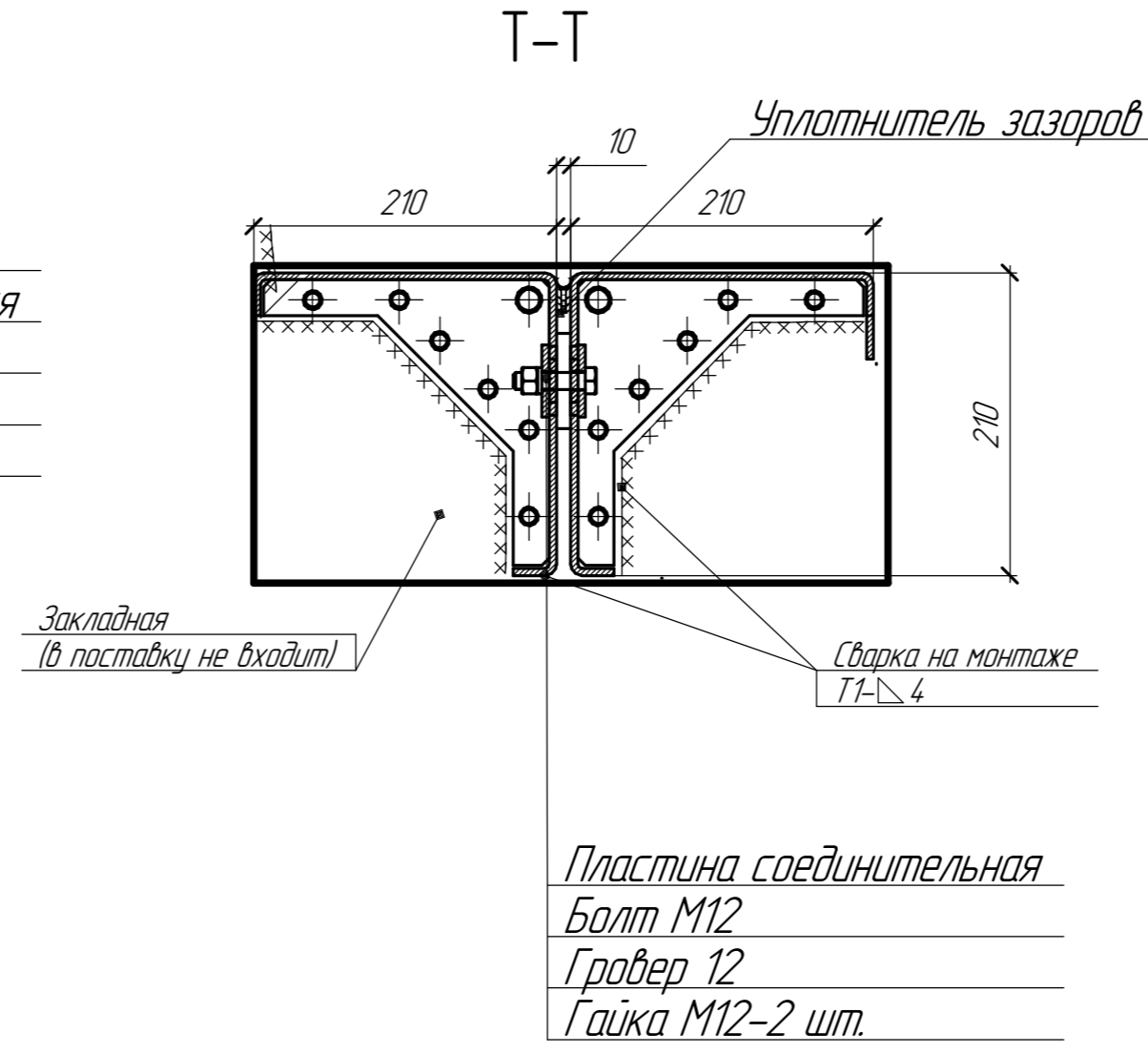
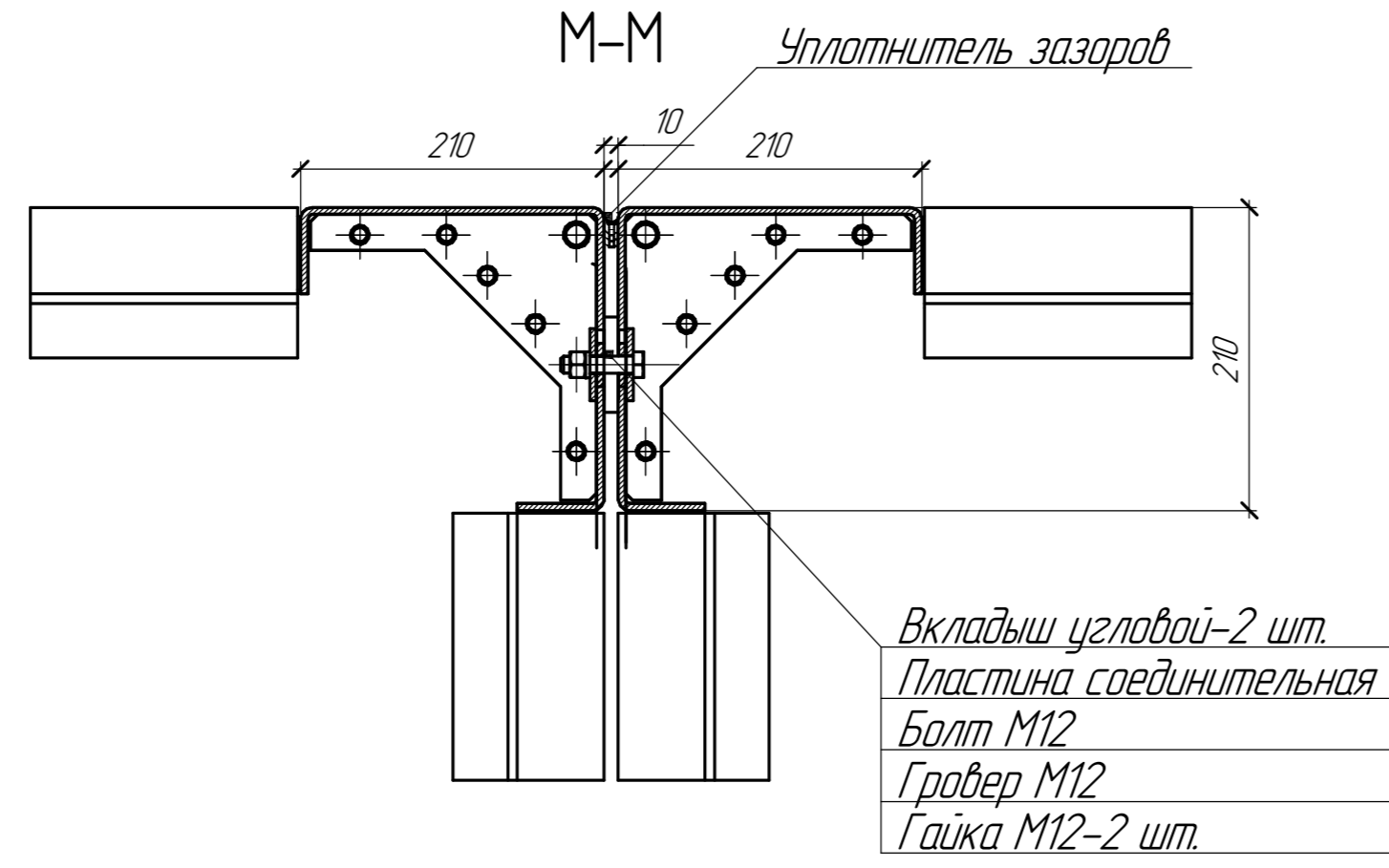
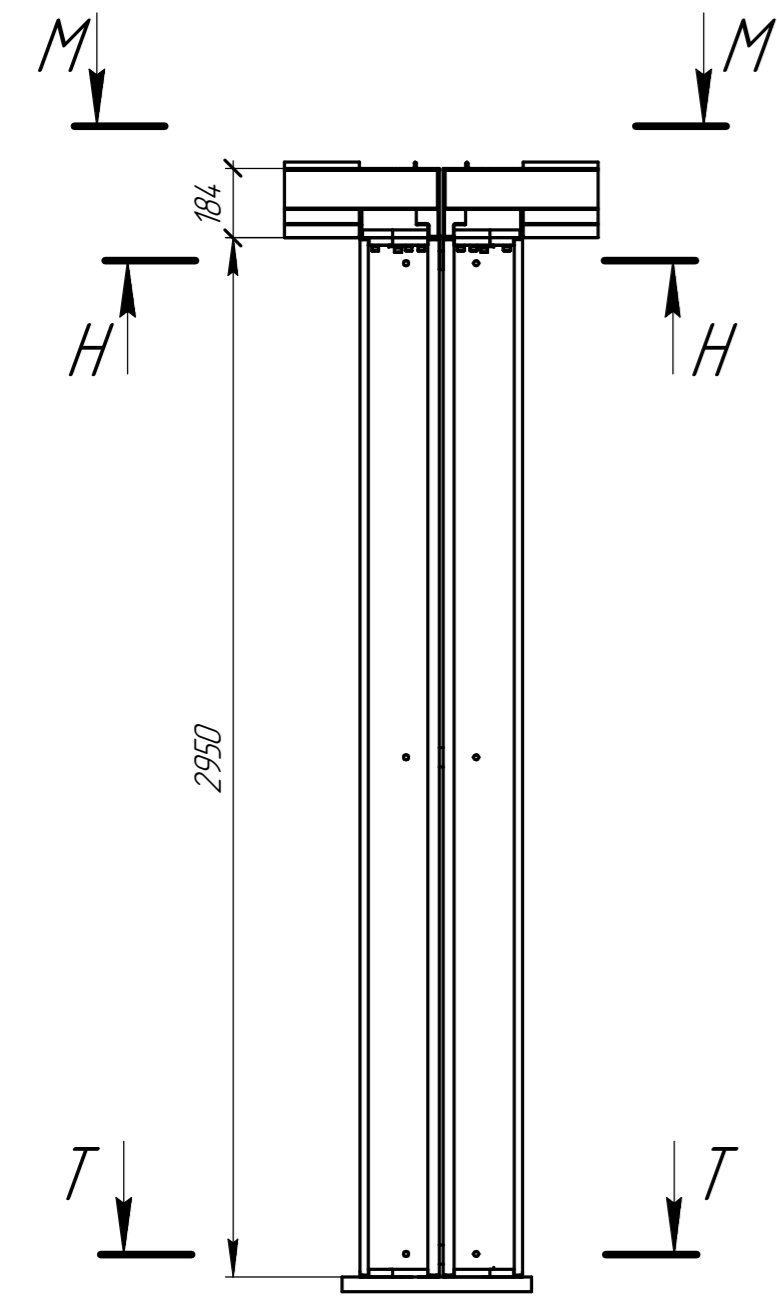
Узел В
Узел внутреннего узла



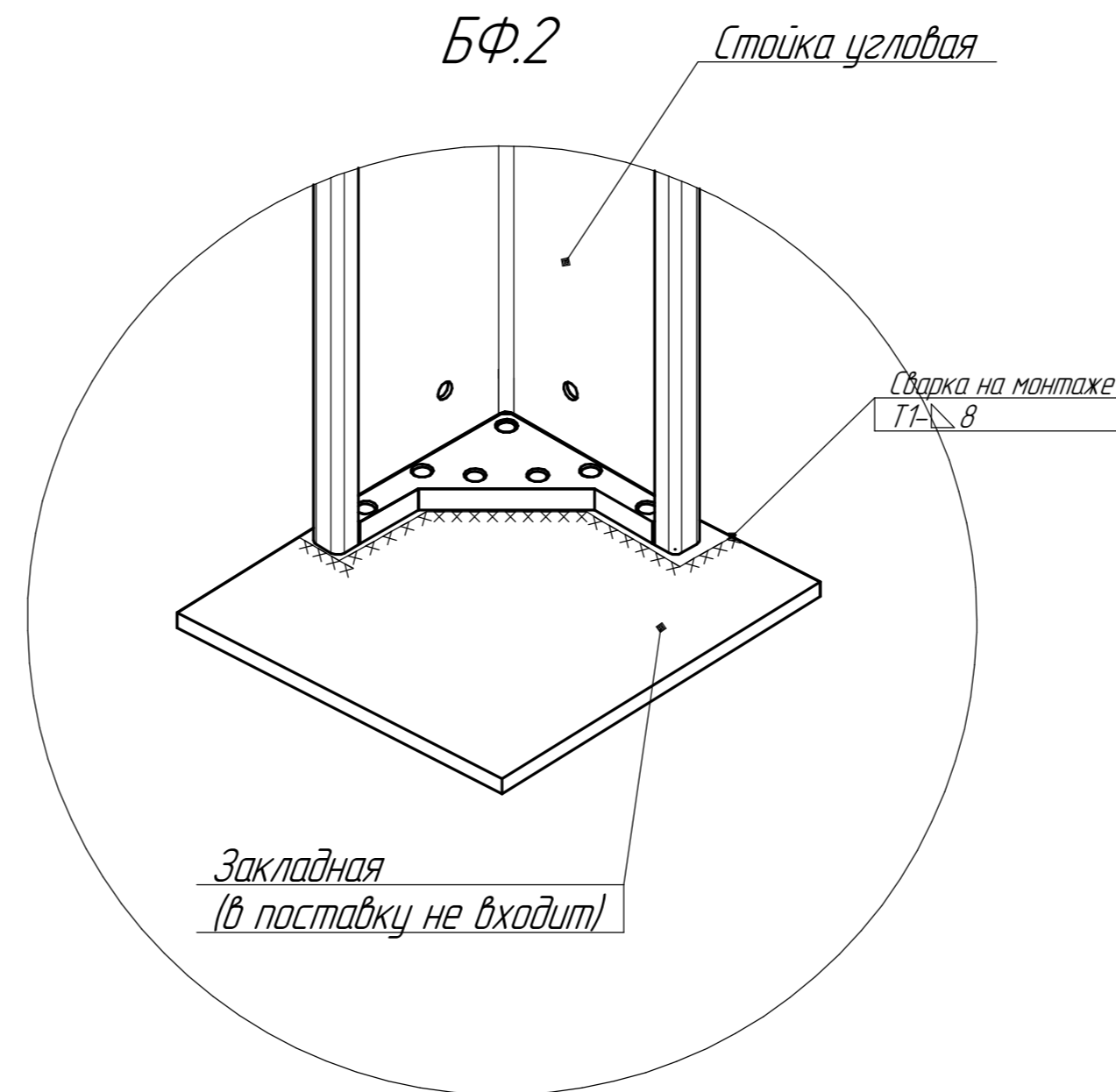
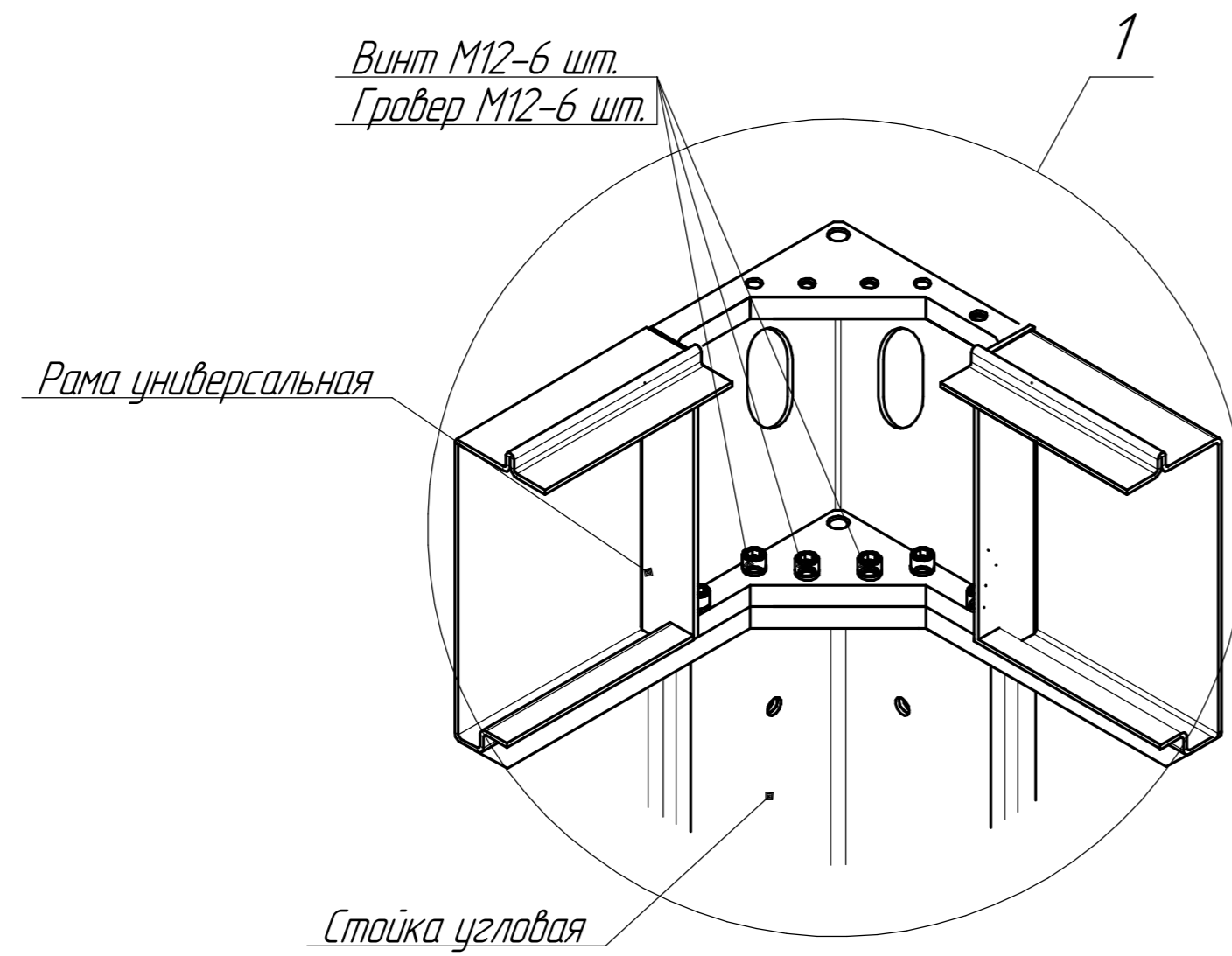
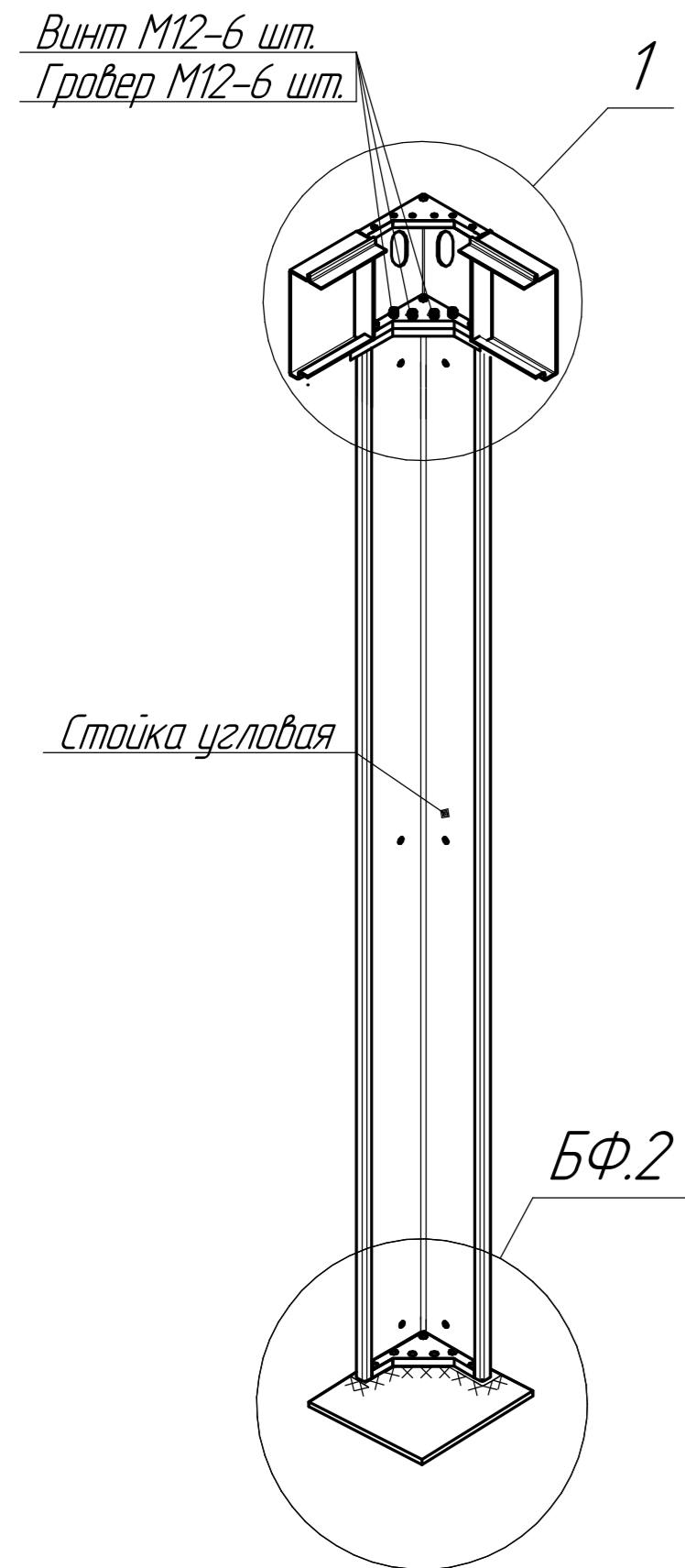
Узел Г
Узел наружного узла



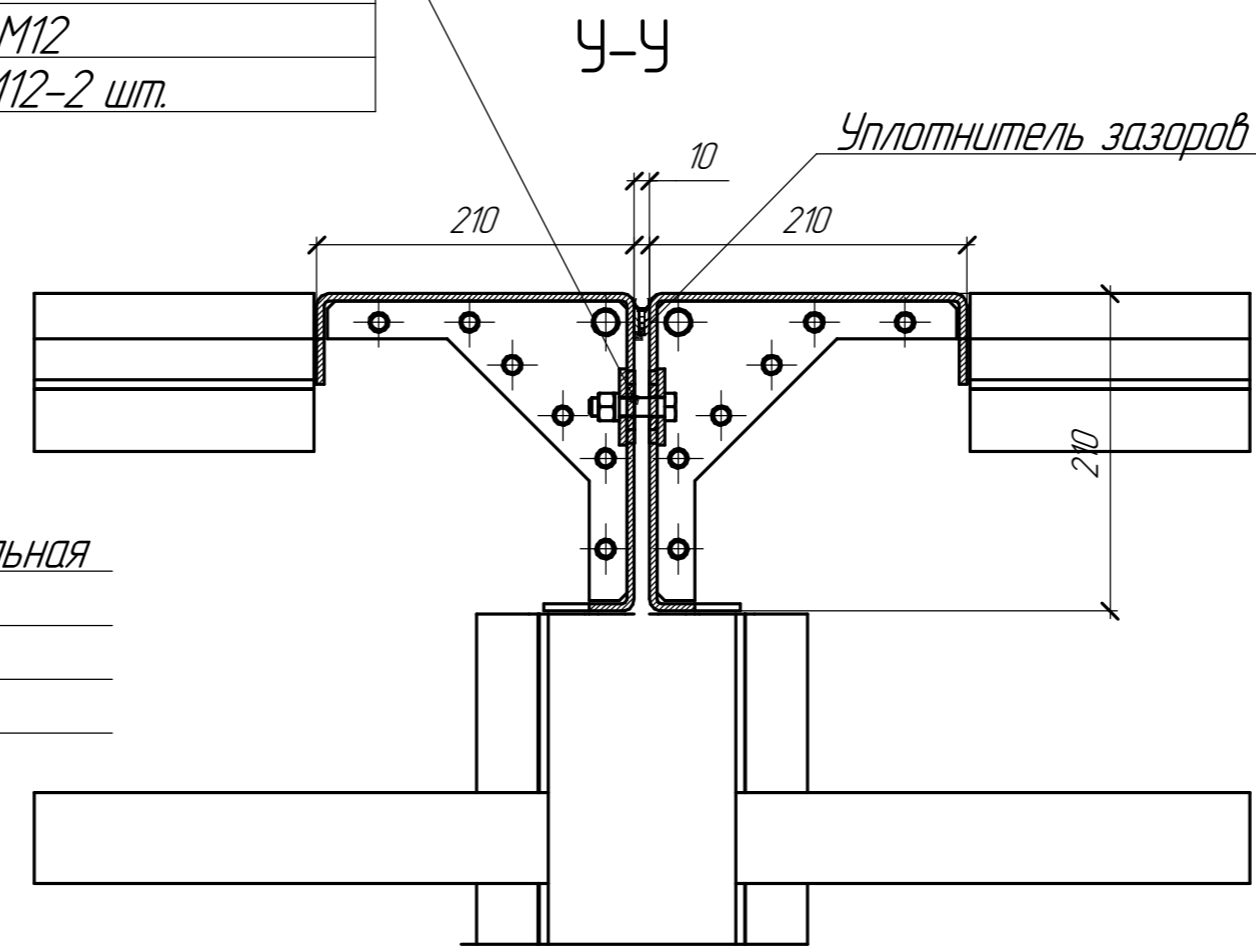
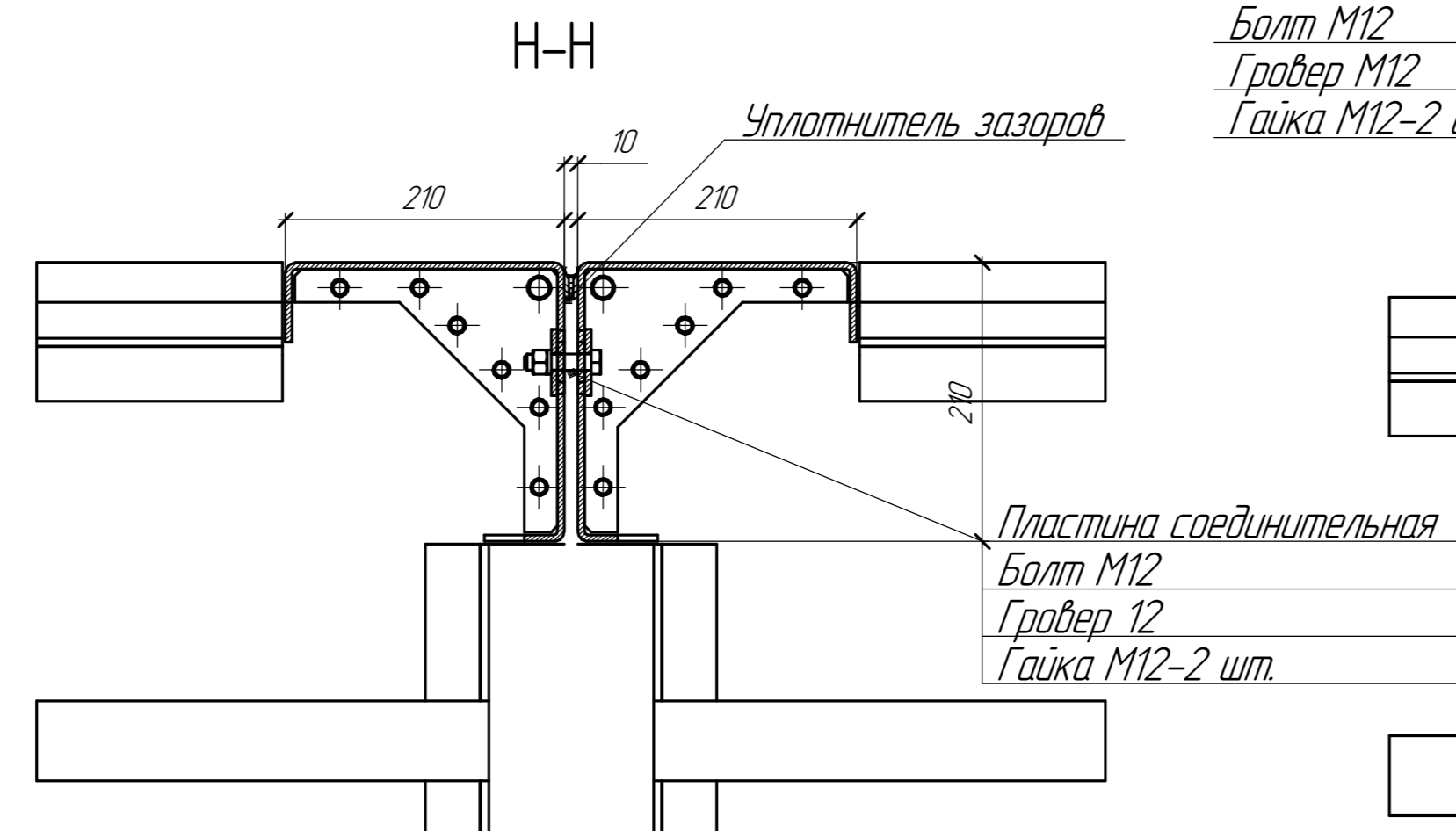
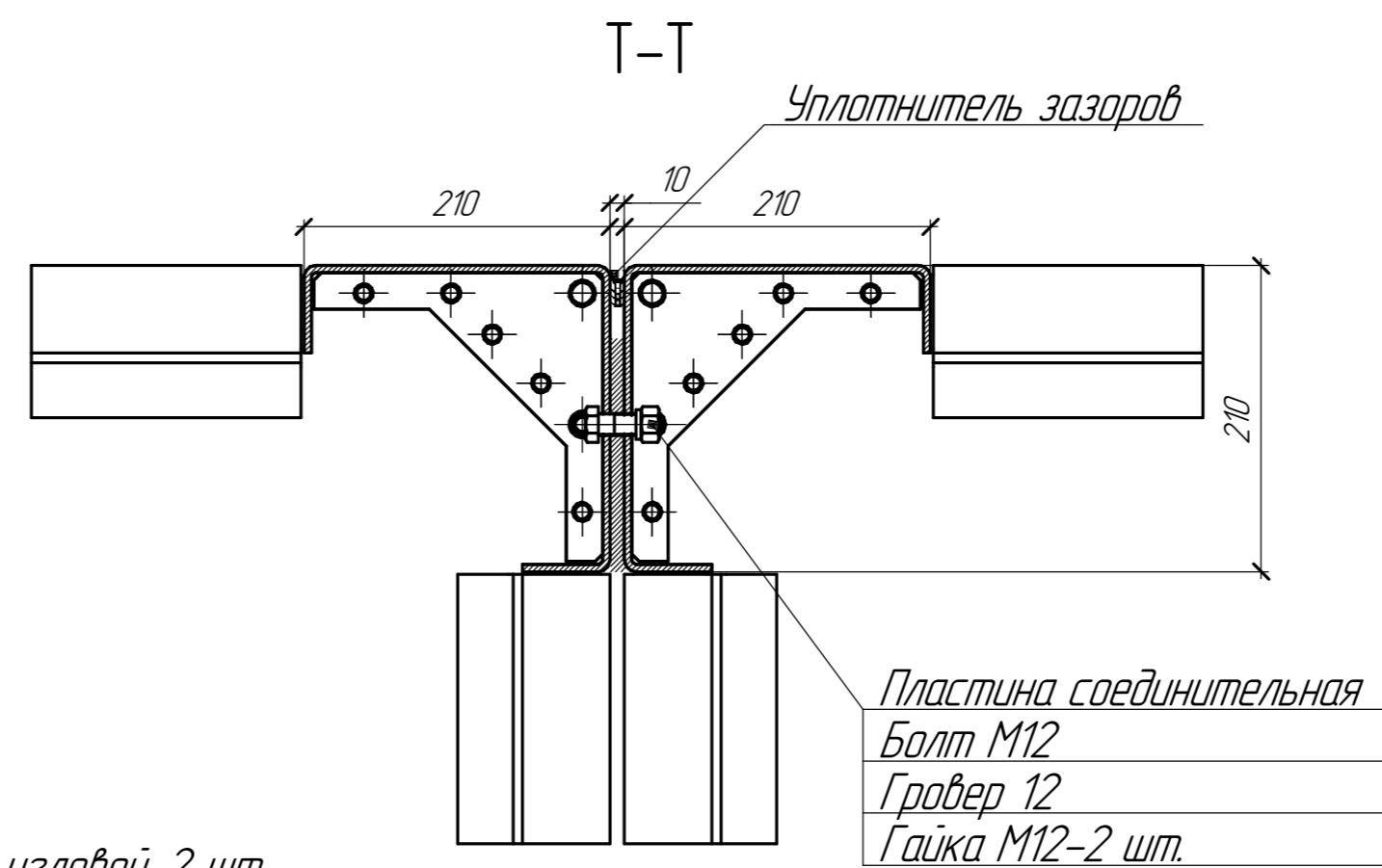
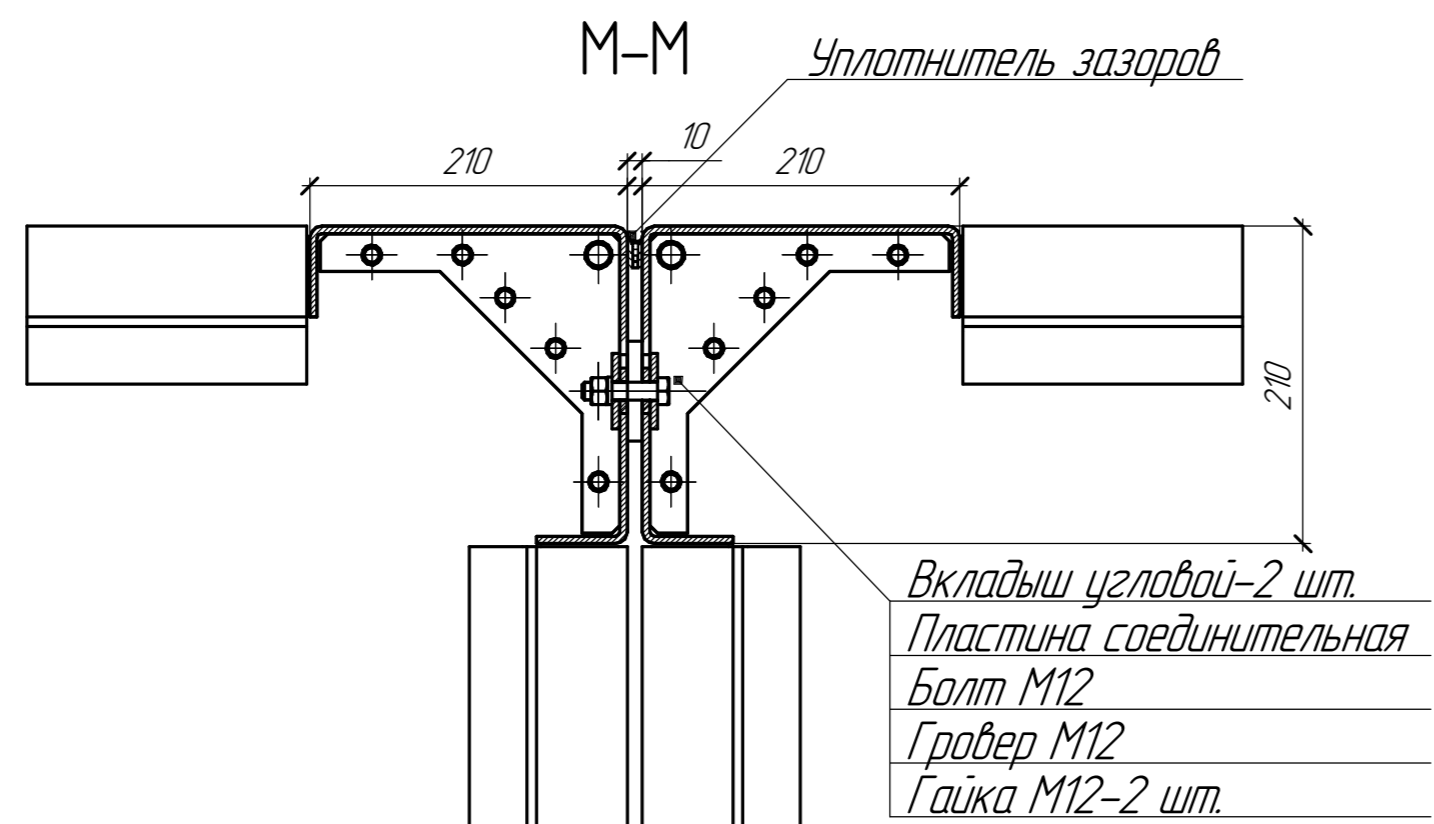
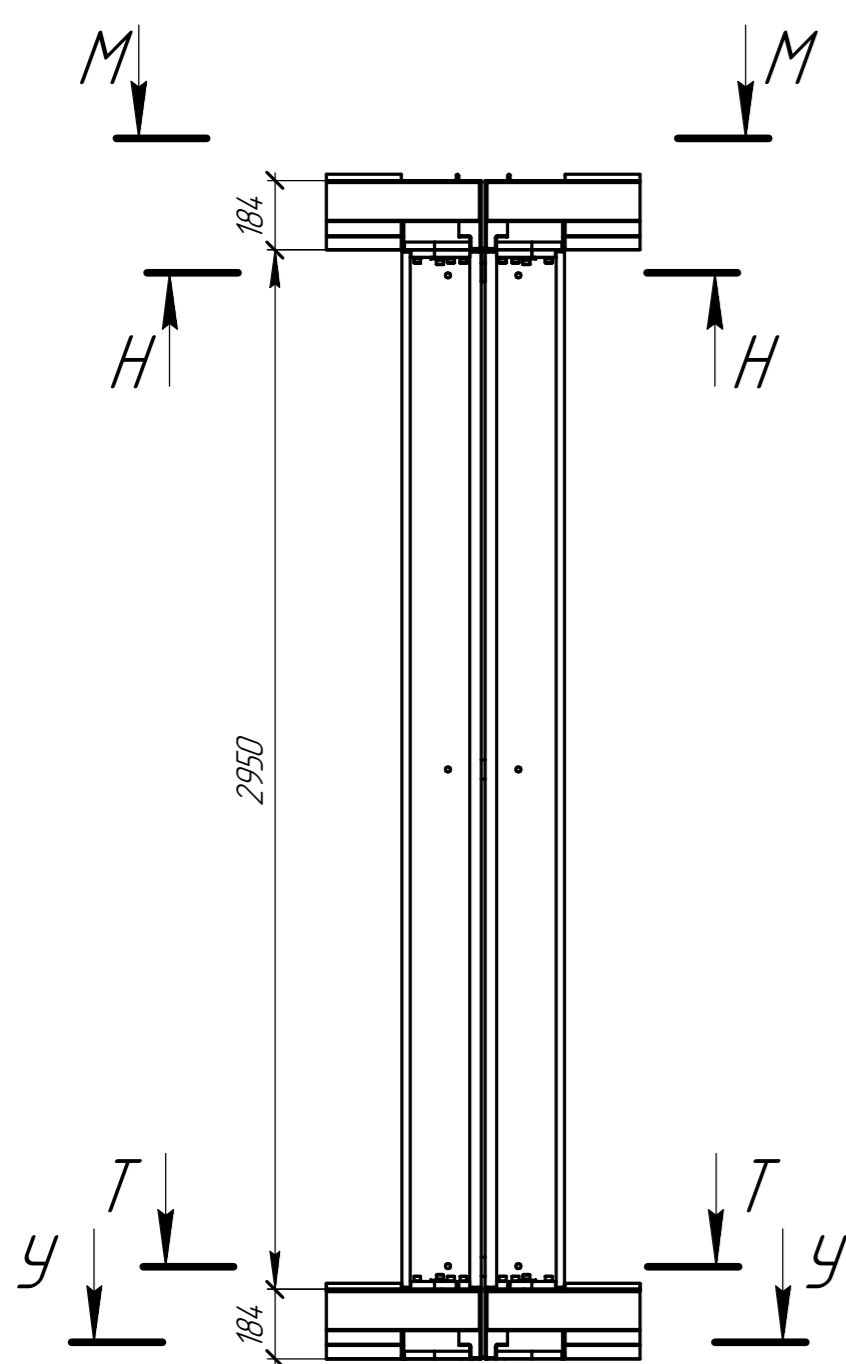
Бетонный фундамент. Узлы сопряжения стоек и рам



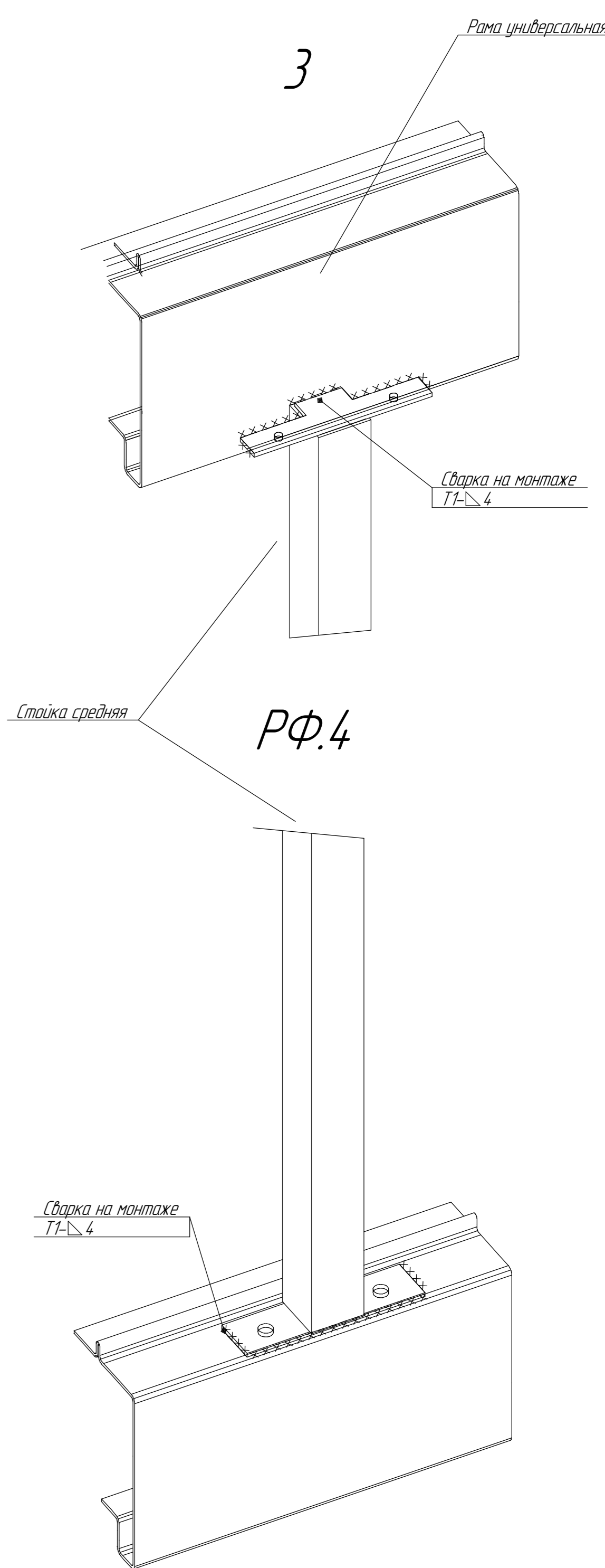
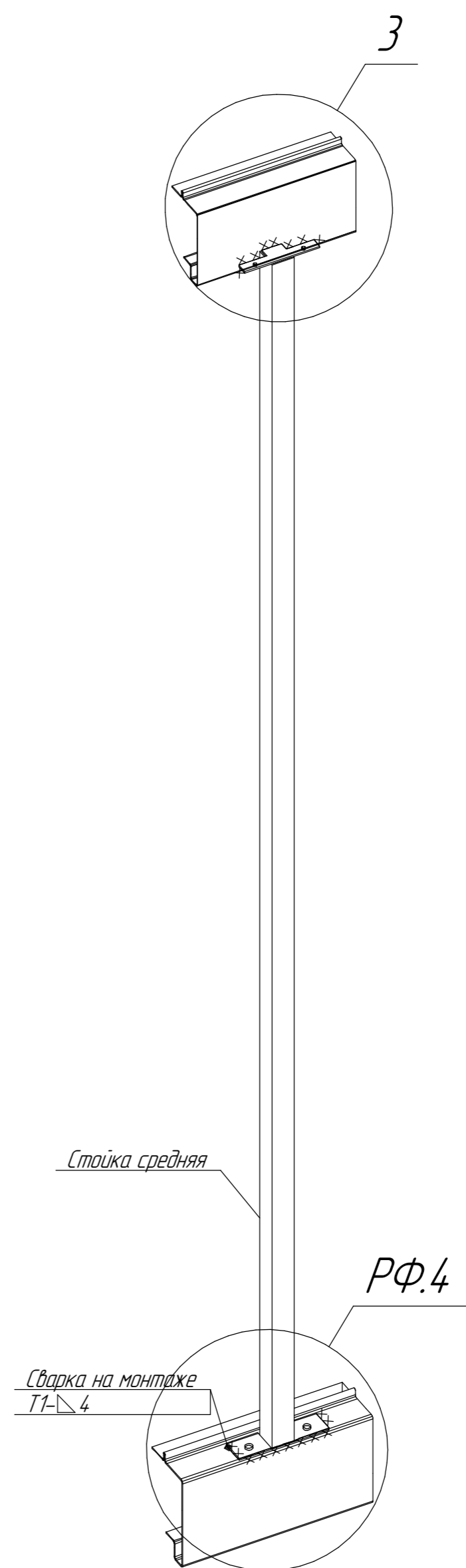
Узел сопряжения угловой стойки



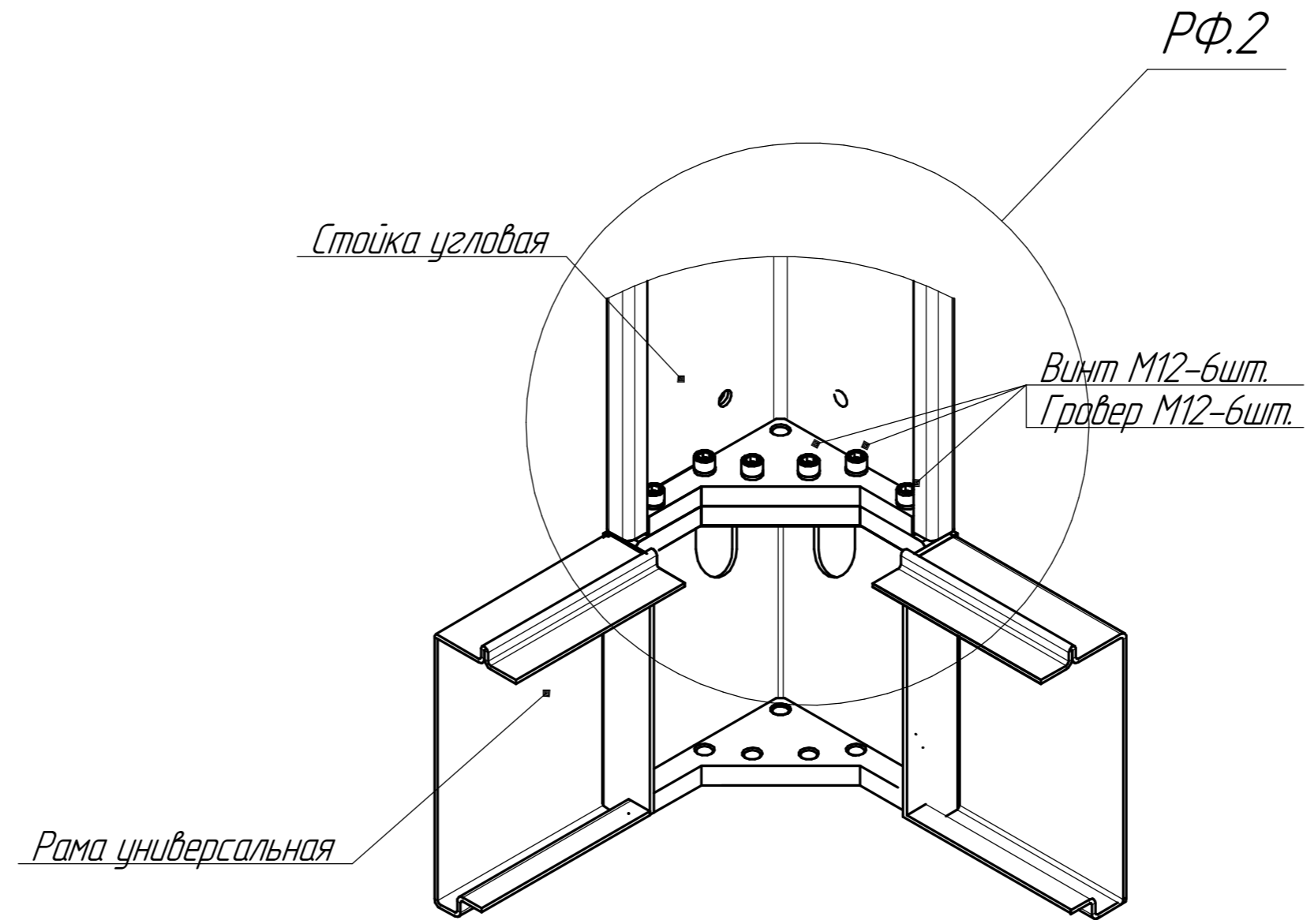
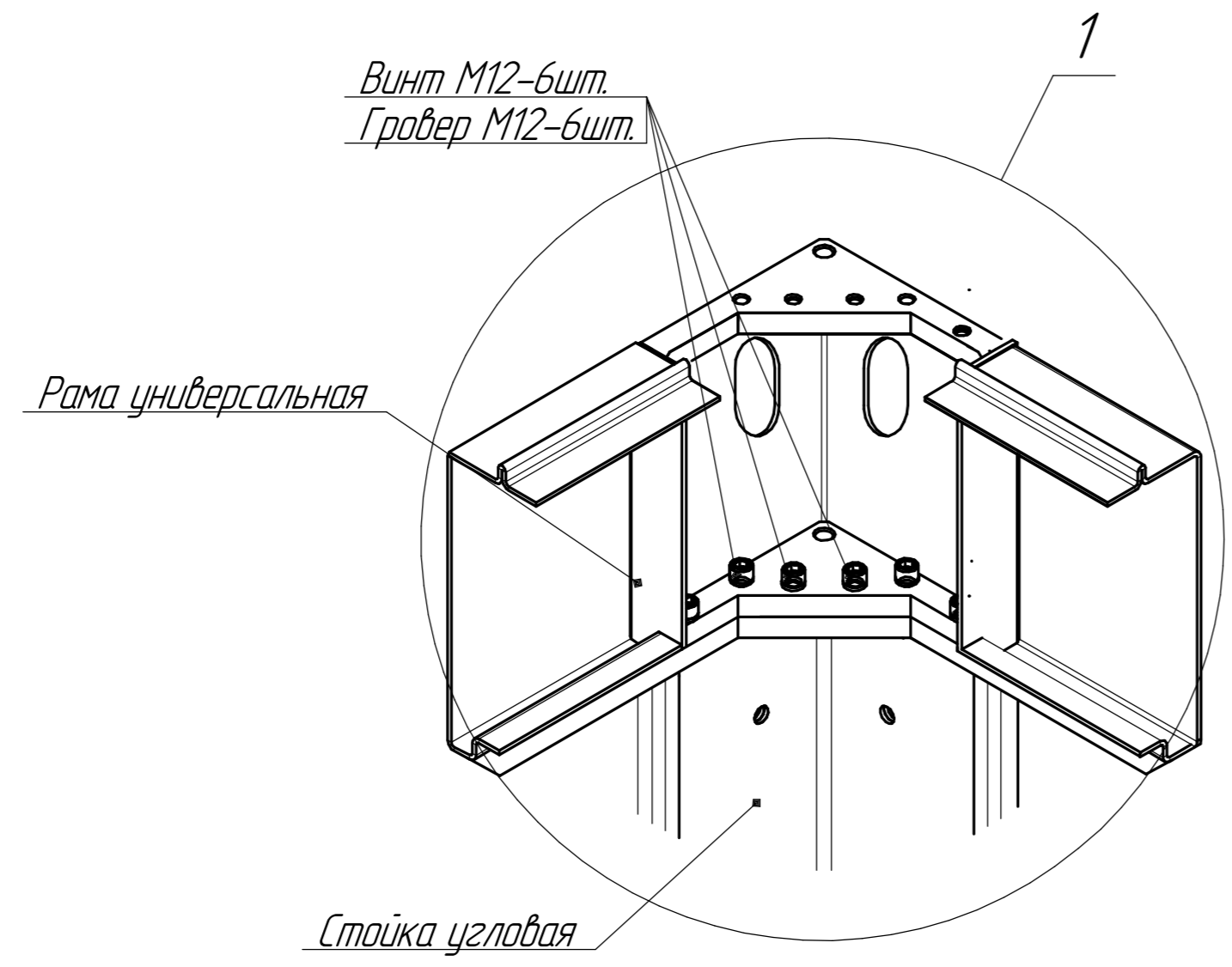
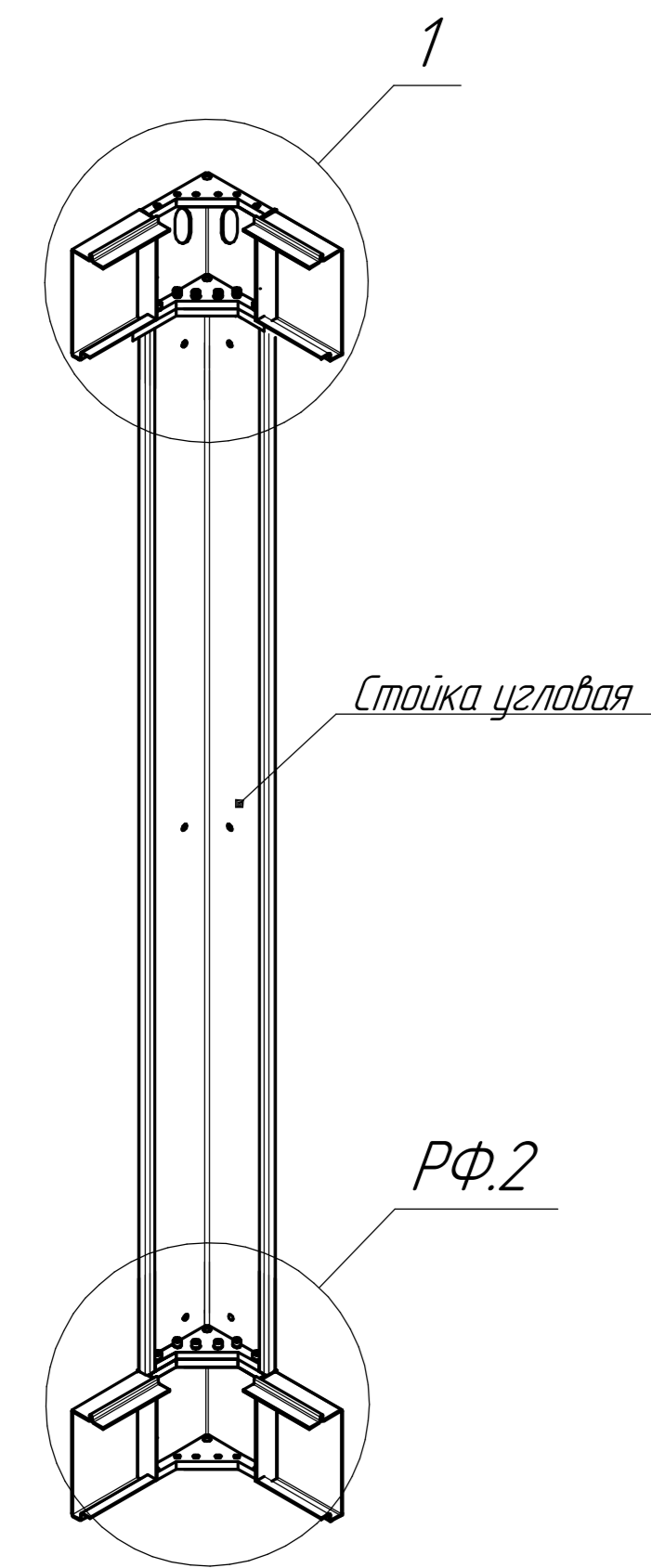
Рамно-свайный фундамент. Узлы сопряжения стоек и рам



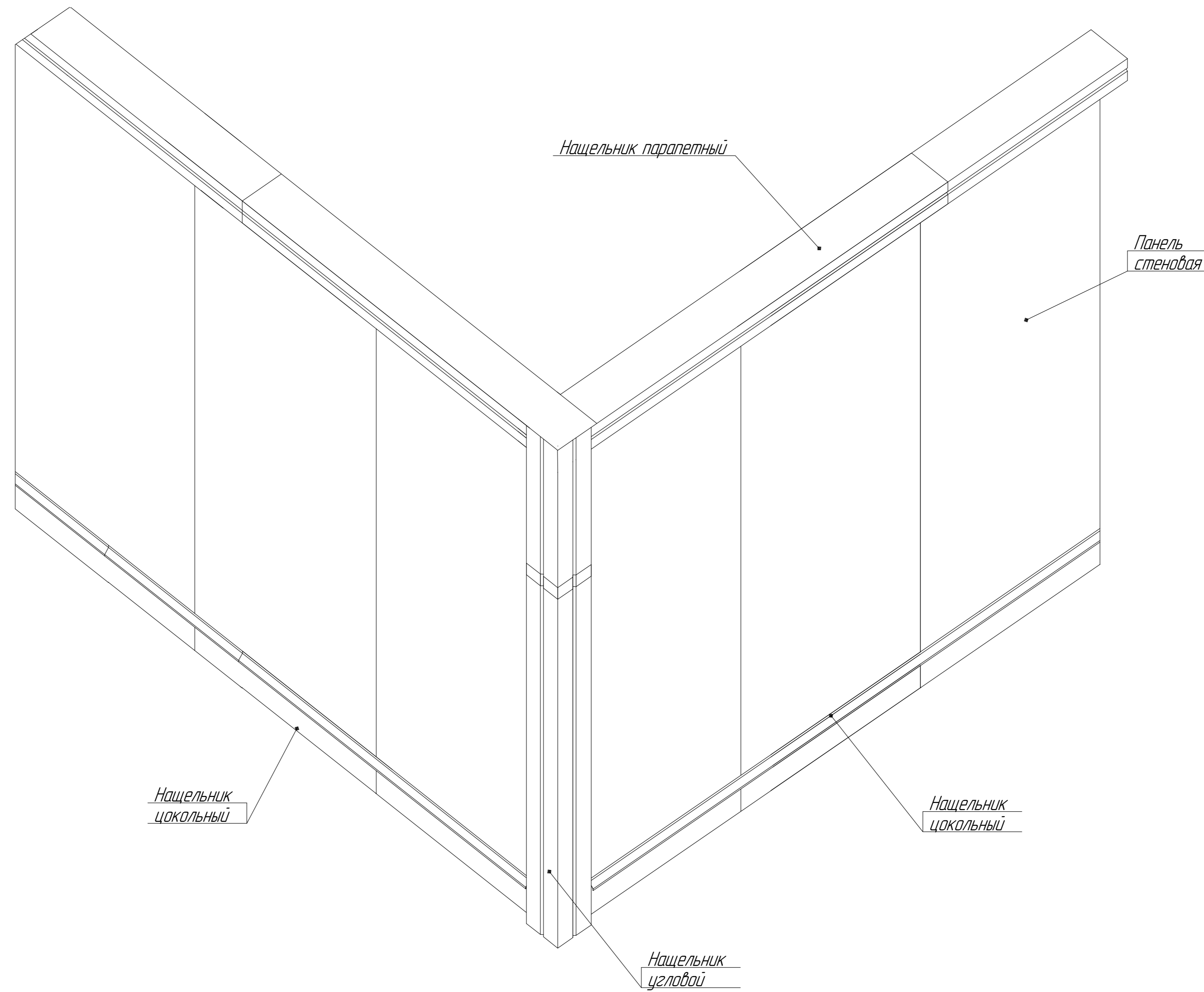
Узел сопряжения средней стойки



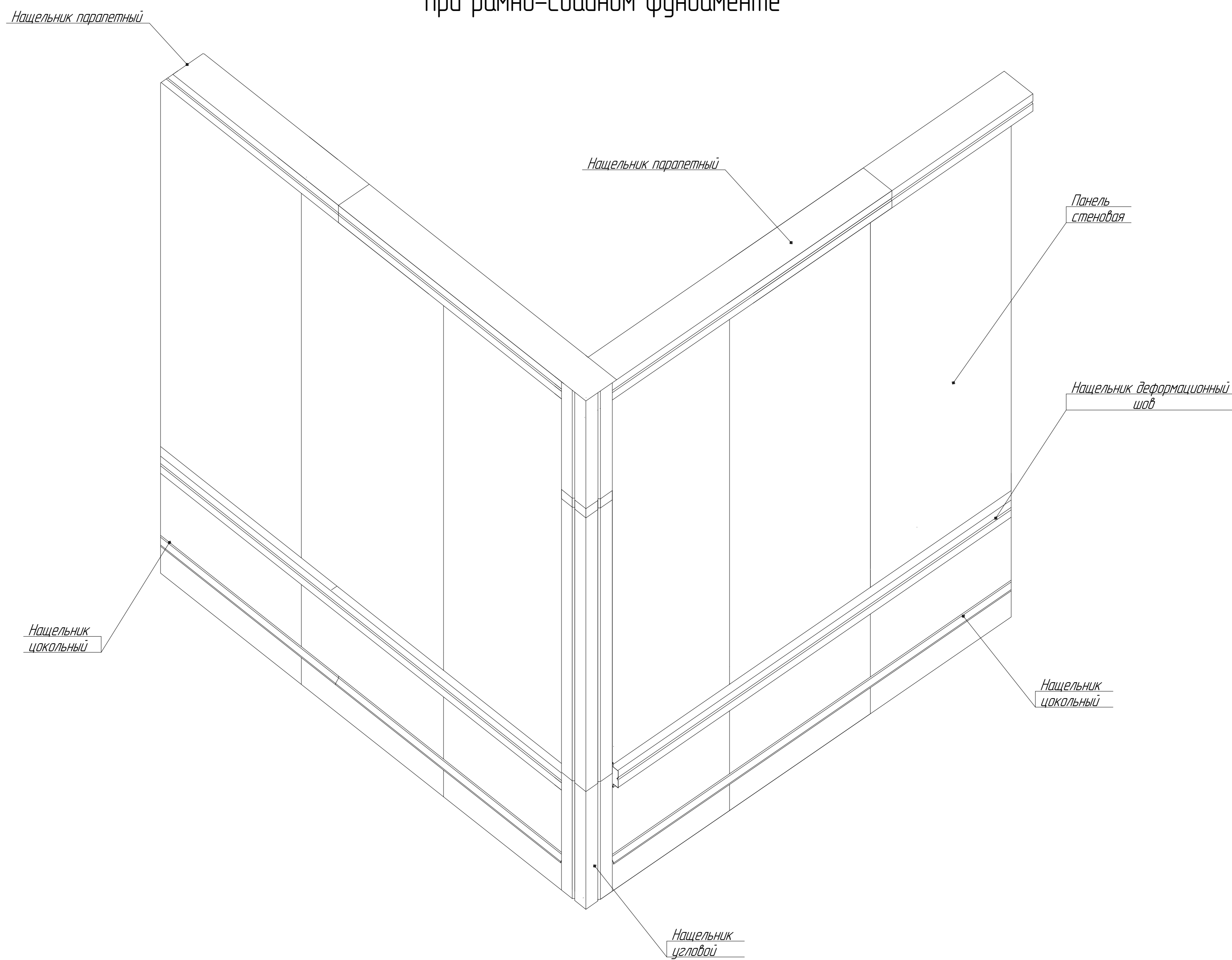
Узел сопряжения угловой стойки



Визуализация раскладки панелей и нащельников
при бетонном фундаменте



Визуализация раскладки панелей и нащельников при рамно-свайном фундаменте



Изд. № 001/17
Листы и дата
Взам. инв. №

Изм.	Кол.	Лист	№рек.	Подп.	Дата

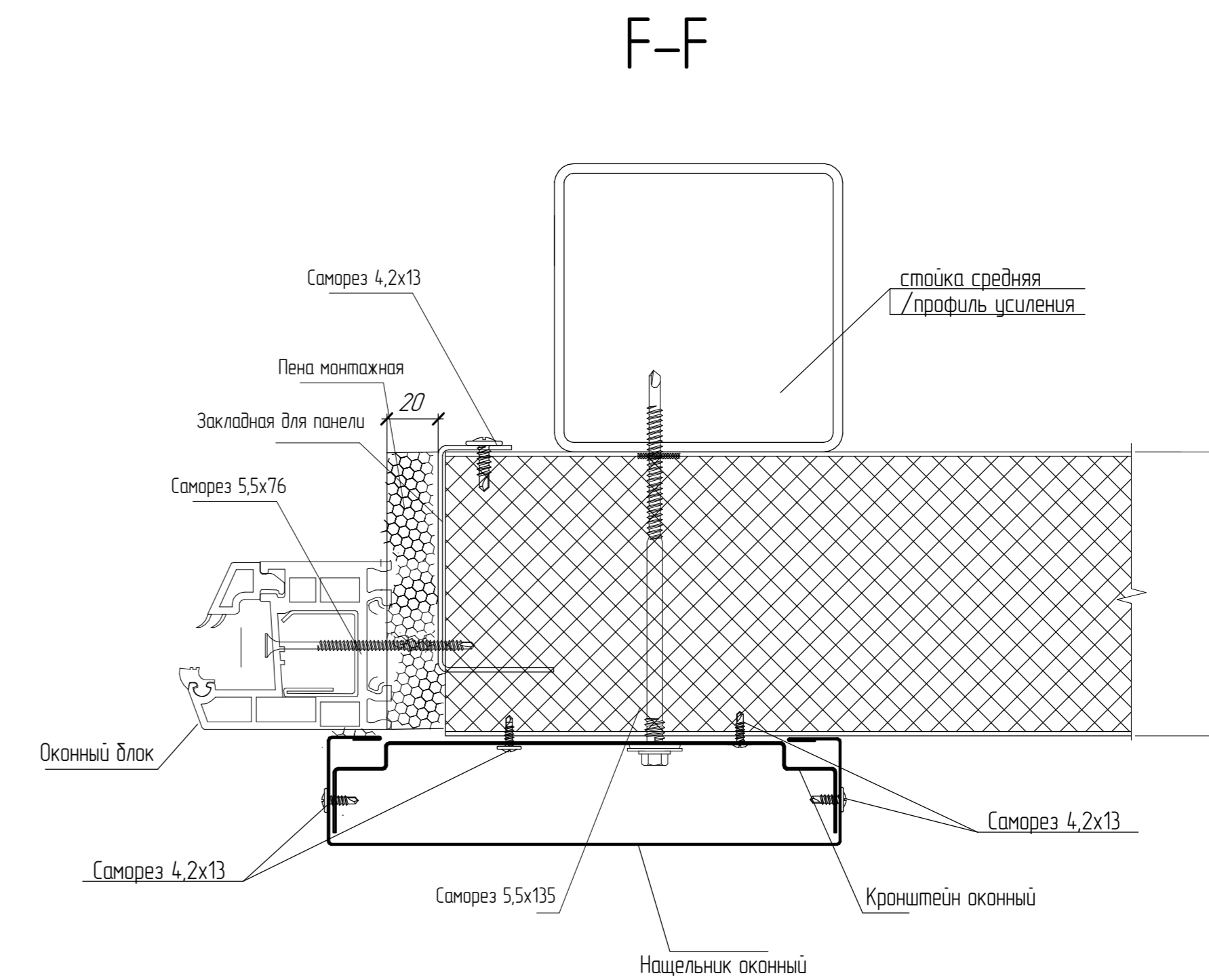
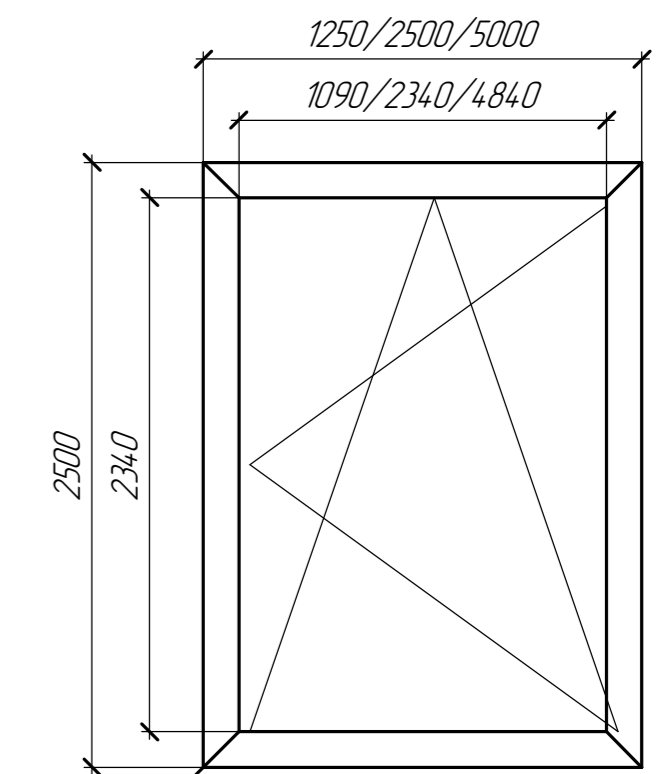
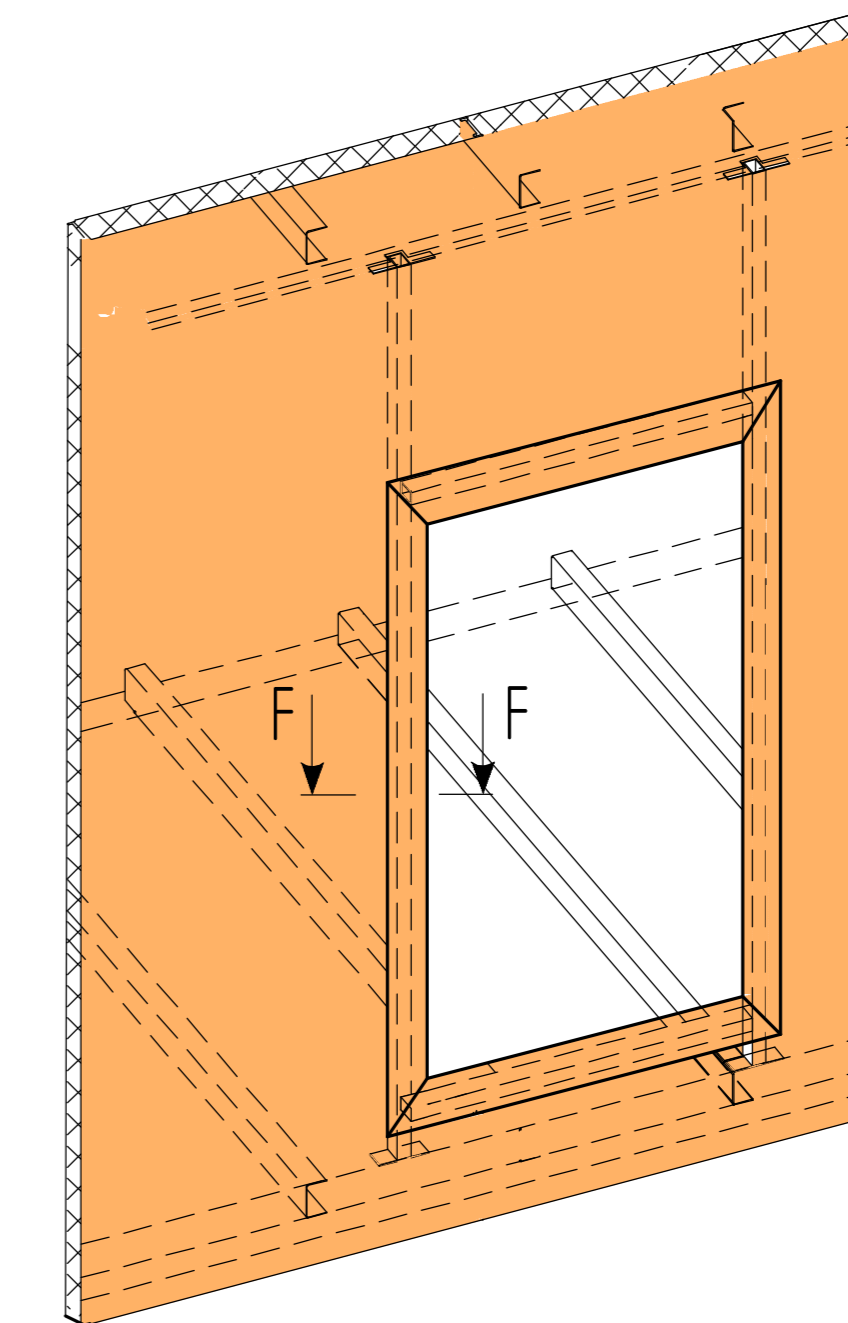
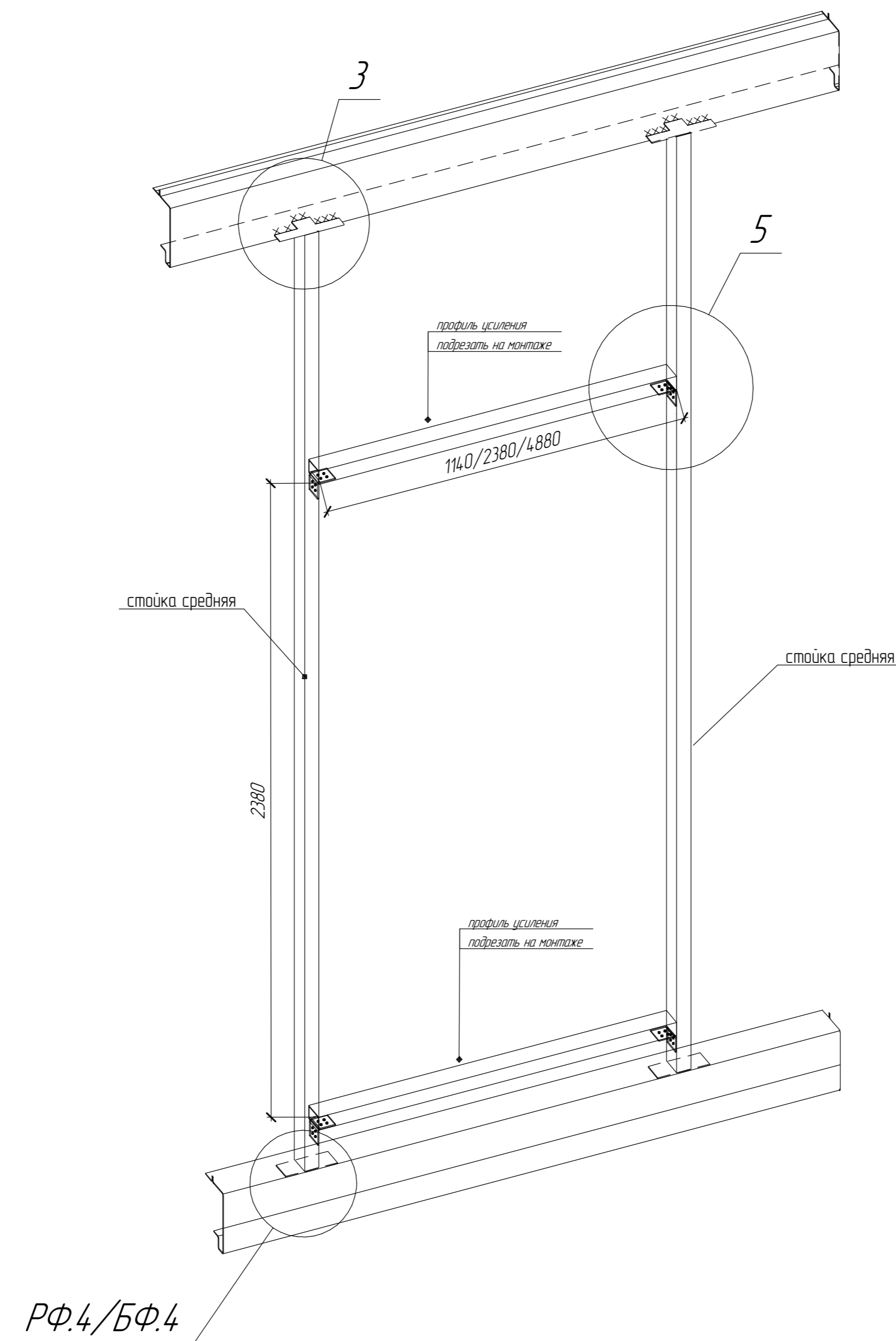
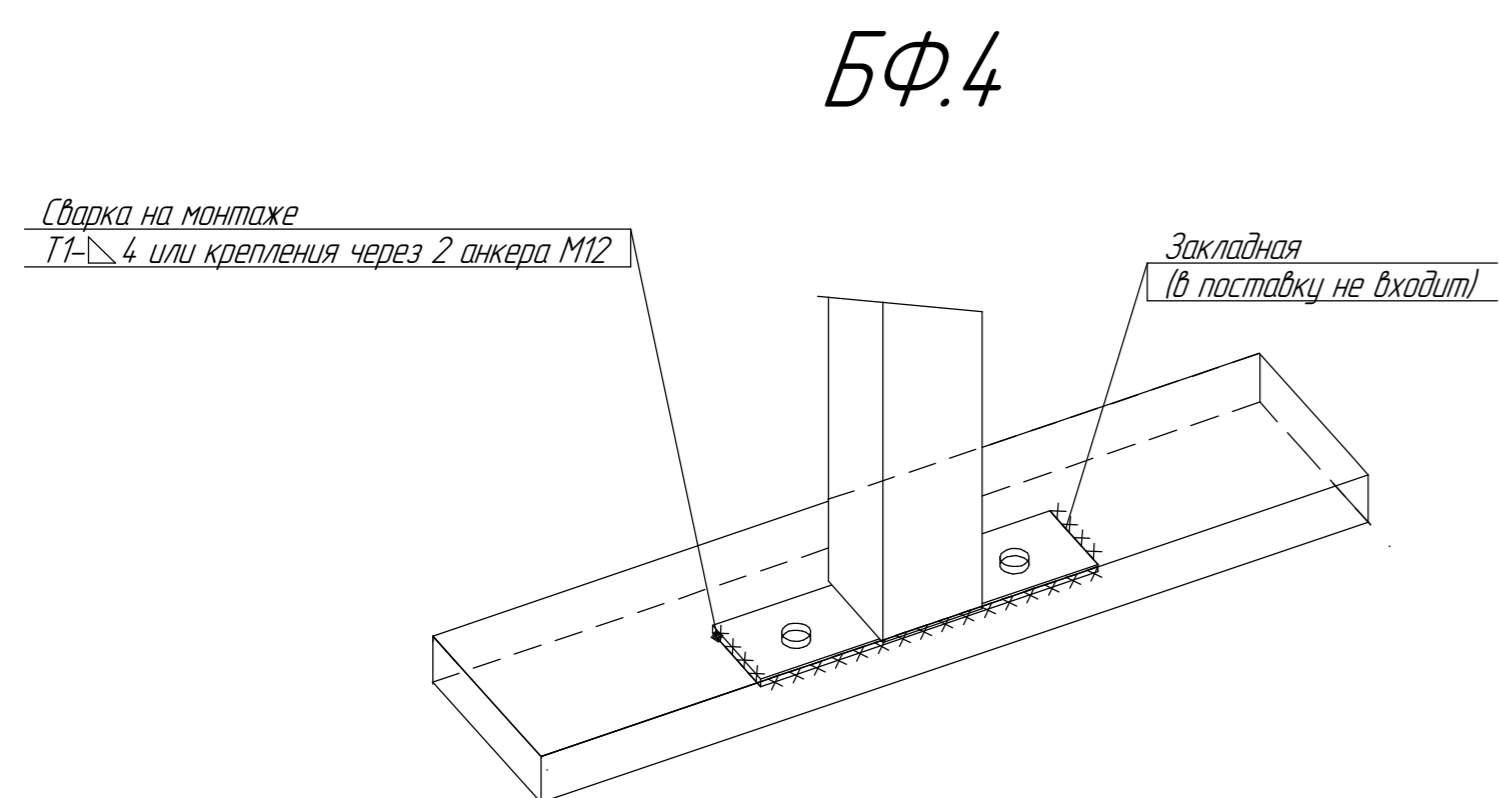
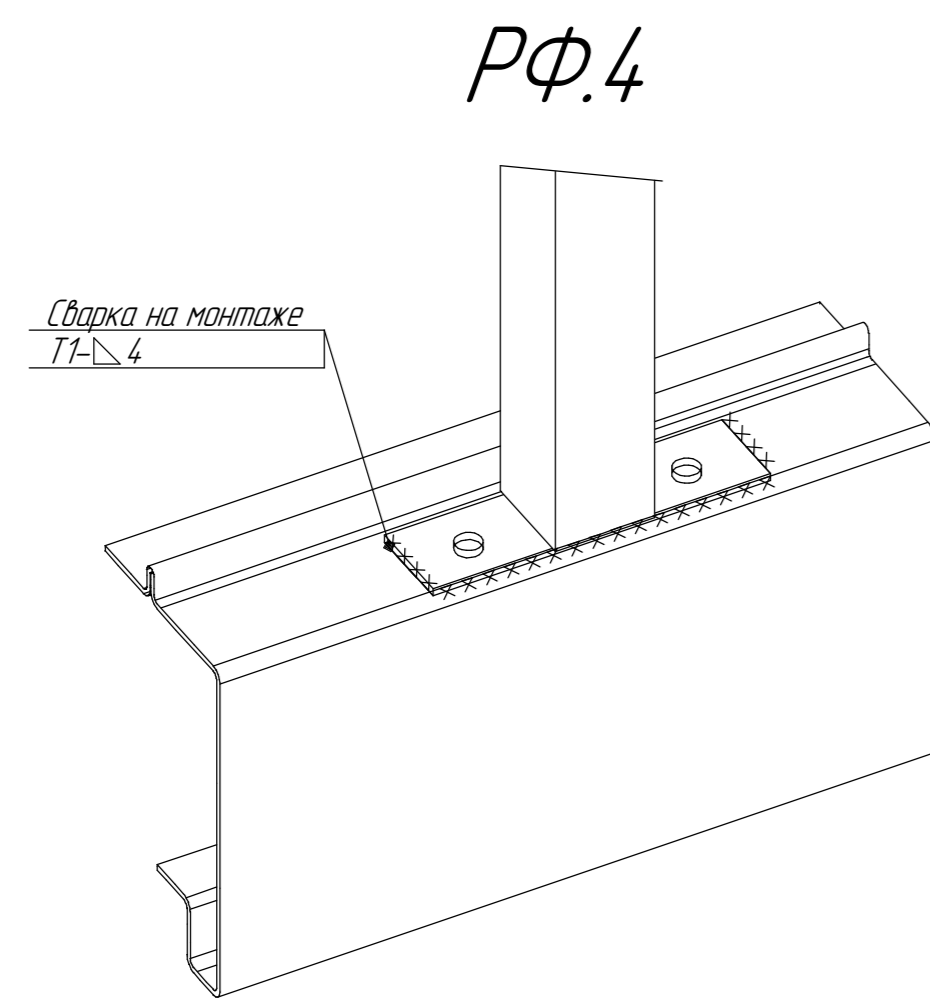
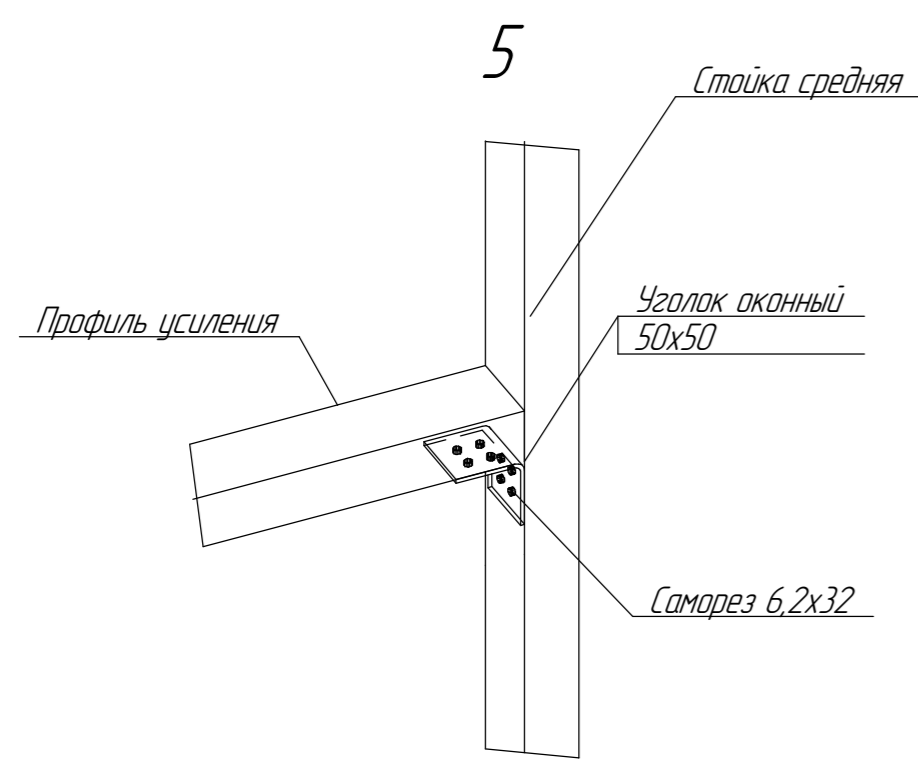
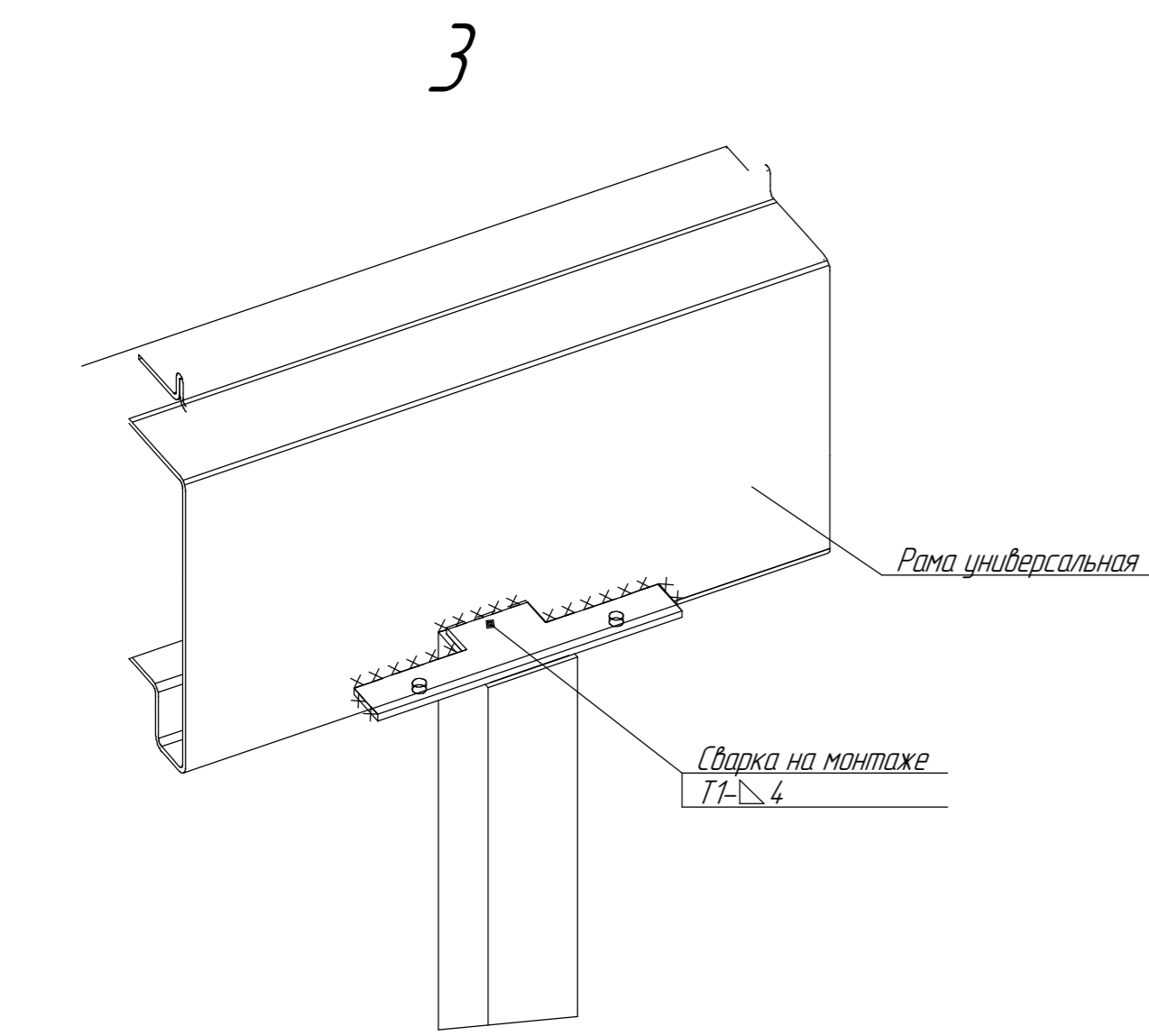
EFFECT ULTRA 44

Лист
17

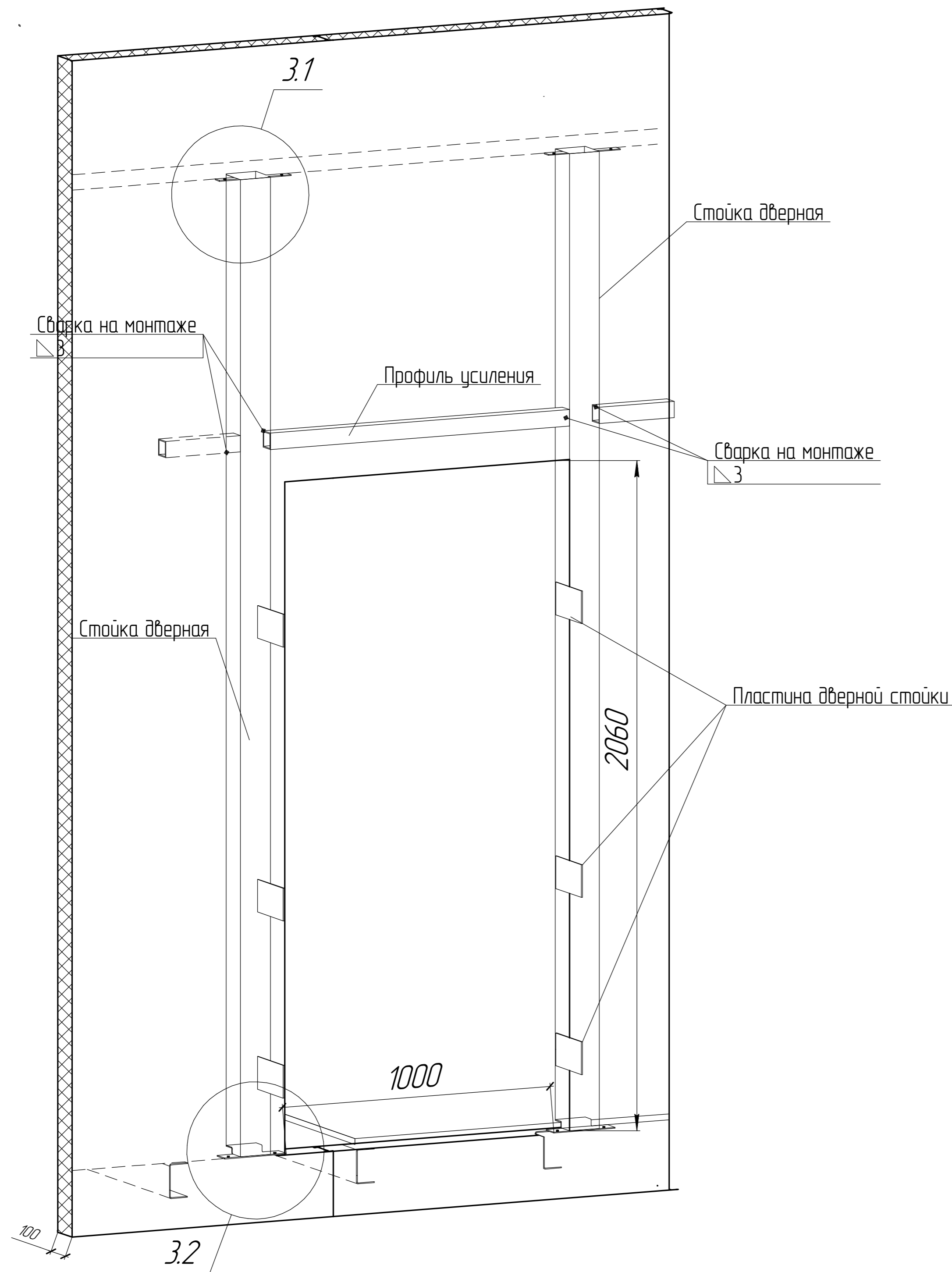
Формат А1

Узел сопряжения оконной стойки и профиля усиления

Визуализация оконного комплекта



Проем в панели стеновой для двери 980x2050



Указания к монтажу наружной двери.

1. В панели стеновой отметить контур проема под дверь согласно планировочному решению. Проем должен быть на 10мм шире габаритов двери с каждой стороны.
2. По бокам проема установить профили дверные для монтажа двери (по 5шт с каждой стороны), зафиксировать саморезом 5,5x25 по 1шт с каждой стороны. Сверху проема установить профили дверные для монтажа двери (2 шт) зафиксировать саморезом 5,5x25 по 1шт с каждой стороны.
3. Освободить блок дверной от полотна дверного, сняв открываемую часть с петель, и установить в проем панели стеновой.
4. Блок дверной закрепить к пластине стойки дверной в проеме с помощью саморезов 5,5x51.
5. Установить полотно дверное на место.
6. Заполнить пеной монтажной зазор между блоком дверным и панелью стеновой по периметру проема.
7. После высыхания пены монтажной – подрезать выступающие излишки по кромке коробки дверной.
8. Выполнить внутреннюю отделку проема.

